

UNIVERSAL  
LIBRARY

**OU\_176167**

UNIVERSAL  
LIBRARY



**OSMANIA UNIVERSITY LIBRARY**

Call No. H 301/R 16N

Accession No. S.H. 1704

Author श्रीमद्भगवत्

Title 'भव माता' 1147

This book should be returned on or before the date last marked below.

---



# ‘नव भारत’

( गांधीवाद का आर्थिक स्वरूप : सैद्धांतिक प्रस्तावना )



—रामकृष्ण ।

प्रकाशक—  
प्रकाश मन्दिर,  
काशी आर. एस. ( बनारस )

मूल्य पाँच रुपये  
( सर्वाधिकार स्वरक्षित )

Checked 1969

मुद्रक—  
मेवालाल गुप्त,  
बंबई प्रिंटिंग काटेज,  
बांस फाटक, बनारस सिटी ।

## विषय-सूची

धारा पृष्ठ

भूमिका  
शुद्धिपत्र

### प्रथम खण्ड—

विषय प्रवेश—

१-५३ १-६२

( अ ) नवभारत का अर्थ—भारत के पुनरुद्धार की रूप-रेखा, भारतीय अर्थ शास्त्र के अध्ययन और विवेचन में नये लक्षणों का प्रयोग ।

१-२ ३-५

( ब ) नवभारत की आवश्यकता—व्यावहारिक ढंग से आगे बढ़ने का साधन, शोषणात्मक प्रवृत्तियों के स्थान में रचनात्मक भाव धारा ।

३-४ ५-६

( स ) नवभारत का आर्थिकदृष्टि-कोण — नरभक्षी कङ्काल को दूर करने का आर्थिक आयोजन, उन्नति और उत्थान की दौड़ में सब के लिए सुख-सम्पदा का समान अवसर, दयनीय दुरंगी, भारतीय अर्थ-शास्त्र का मौलिक आधार, भारतीय अर्थ-शास्त्र को समझने के लिए उसके समाज शास्त्र को समझना होगा—किसी देश का आर्थिक स्वरूप उसकी भौगोलिक स्थिति पर निर्भर है, भारतीय सभ्यता ग्राम्य प्रधान है, मुद्रा-नीति और वस्तु-विनिमय, दूषित विनिमय विधान का परिणाम, मुद्रा का स्थायित्व और संसार की व्यवस्था, मुद्रा-नीति ( Money Economy ) का परित्याग आवश्यक है ।

४-६ ६-१३

( द ) नव-भारत का रचनात्मक आधार—संसार की शोचनीय दशा, हमारे कार्य-क्रम का ढंग बदल गया है, अब कारी-गर मनुष्य नहीं, कल का पुर्जा मात्र है, मनुष्य है, पर अधूरा । स्वार्थ मनुष्य का एक निश्चित स्वभाव बन गया है, चतुर्दिक बेकारी, मशीनों का यह सब केवल बाध

प्रभाव है, हमारा रोज का शौक जिंदगी की आदत फिर आवश्यकताओं में बदल जाता है, मशीनें मनुष्य को कृत्रिम बना रही हैं, व्यक्ति का प्राकृतिक सहयोग, संसार की दुर्दशा केवल पेट न भरने से ही नहीं, कारखानों की बढ़ती से बेकारी और दरिद्रता, मनुष्य को अपनी रूप-रेखा मशीनों के अनुसार बनाने पर विवश होना पड़ता है, मशीनें मनुष्य के अस्तित्व और व्यक्तित्व दोनों को निर्मूल बना रही हैं, उत्पादन और वितरण के नैसर्गिक उपाय, जनन-निग्रह और पापाचार, वर्तमान अर्थ-विधान पर शंका, स्वयंभू अनुशासन, चर्खे का अर्थ, कलयुग की विशेषताएँ, कलमयी उत्पादन और पूँजी का घनोत्तर एकत्रीकरण, कलमयी उत्पादन का उद्भूत सङ्घट कैसे दूर हो ? कलमयी उत्पादन का दुःखद काकपक्ष, बलात् अभाव के साथ बलात् बेकारी, पूँजीवादी दृष्टिकोण, कलमयी बाहुल्य के मध्य निरोहता और भूख की पाशविक लीलाएँ, समाजवादी दृष्टिकोण, श्रम और विश्राम का आर्थिक और तार्किक अनुपात, मार्क्सवाद और पूँजीवाद, दोनों निराधार हैं, चर्खात्मक मशीनें, कृत्रिम साम्य असम्भव है, चर्खात्मक उत्पादन, सामूहिक उपज से बचना ही नवभारत का लक्ष्य, कलमयी स्थिति में समाज से स्वामी और दास की सत्ता मिट ही नहीं सकती, कारखानों का अर्थ, “एक मनुष्यात्मक उद्योग व्यवस्था” मशीनों का आकार ( बनावट ), कलमयी सम्यता, शतप्रतिशत रोजी, समूह और समाज, वर्तमान उत्पादन गलत लोग गलत स्थान पर कर रहे हैं, निकल उत्पादन का राजनीतिक अंग, वर्ग भेद का अभाव, पुलिस और सेना, लक्ष्य के सम्पूर्ण चित्र की आवश्यकता, “ए० म० उ० व्य० ।”

१०-३६ १३-४५

- ( य ) नवभारत का विषयाधार — ऐतिहासिक निष्कर्ष तथा सैद्धांतिक अनुसन्धान ही नवभारत का विषयाधार है, आङ्गणों का यथार्थ महत्त्व, प्रत्यक्ष सत्य और निर्जीव तत्व । ३७-३८ ४५-४६



- ( र ) नवभारत का भौगोलिक अर्थ—आर्थिक परिस्थिति सामाजिक ढांचे की जननी, भौगोलिक प्राधान्य, भौतिक प्राचुर्य का सांस्कृतिक प्रभाव, नवभारत की तथा अन्य योजनाओं में एक भौगोलिक सत्य का अंतर है, भारत की भौगोलिक विशेषता, भारत की प्राकृतिक देन, विदेशी विचारों का प्रयोग और दुष्परिणाम, भारत की भौमिक बनावट, भारतीय स्थिति का व्यापारी महत्व, भारत को अपने ही वितरण विधान की आवश्यकता । ३६-४८ ४९-५७
- ( ल ) नवभारत का विषय प्रतिपादन—अर्थ शास्त्र की शुद्ध और व्यावहारिक रूप-रेखा, इने-गिने अर्थ शास्त्रियों द्वारा भारत का कल्याण असम्भव, निश्चित नीति और स्पष्ट प्रणाली, शाश्वत सिद्धांतों के आधार पर सनातन विधान की रचना, नवीन और प्राचीन का सुसाम्य । २६-५३ ५८-६२

### द्वितीय खण्ड—

नारी—

१-६० ६३-९२

- ( अ ) दम्पति और समाज—नारी मानव जीवन की क्रियात्मक शक्ति, मानव सम्बन्ध के प्रारम्भिक रूप में परिवर्तन, दम्पति समाज का आदि कारण और अङ्ग, मनुष्य की प्रारम्भिक दशा, दाम्पत्य का विकास अनिवार्य है, 'वे-रोक-टोक' प्रथा गृहस्थाश्रम के बिना सामाजिक विकास असम्भव, 'बहु-पति' विधान, सुन्दर गृहस्थाश्रम के बिना समाज सुसम्य नहीं होता, 'बहु-पत्नि' विधान, पुत्र की आवश्यकता से 'बहु-पत्नि' विधान को उत्तेजना, 'बहु-पति' से 'बहु-पत्नि' विधान भेष्ट है, 'बहु-पत्नि' के दोष, 'एक-पति' विधान और आर्य, 'एक-व्रत' विधान की भेष्टता । १-१७ ६३-७२

( ब ) नारी और सामाजिक विकास—समाज-चक्र, समाज संघटन में पुरुष का प्रामुख्य, स्त्री-पुरुष का शारीरिक भेद और स्त्रियों की दासता, नर-नारी समभौता, विवाह विधान और पातिव्रत, सन्तान की ममता बिना जाति की सुरक्षा असम्भव, स्त्री-पुरुष का भेद, 'अपिएड-अगोत्र' और 'सपिएड-सगोत्र' पद्धतियाँ, पुरुषों द्वारा स्त्री पर आक्रमण, 'सपिएड-सगोत्र' 'अपिएड-अगोत्र ।'

१८-३७ ७२-७८

( घ ) भ्रम विभाजन और गार्हस्थ्य—गार्हस्थ्य जीवन का श्रीगणेश, स्त्री-पुरुष के सहयोग पूर्ण कार्य की आवश्यकता, जीवन संघर्ष की दौड़ में स्त्री और पुरुष का अन्तर, स्त्री और पुरुष के सहयोग का मूल कारण, सती और सद्गृहस्थ, शान्ति और स्थिरता बिना गृहस्थाश्रम असंभव, गृहस्थाश्रमों के एकीकरण से राष्ट्र निर्माण, स्त्री-पुरुष का भ्रम समभौता, समाज के भ्रम विभाजन का बीजारोपण, स्त्री-पुरुष का सच्चा सहयोग, समाज की सम्पदा में स्त्री-पुरुष ।

३८-५० ७८-८५

( द ) गार्हस्थ्य और सम्पत्ति—मनुष्य की साम्पत्तिक ममता और समाज का स्थायित्व, संगठित व्यवस्था का सूत्राधार भ्रम विभाजन में छिपा है, सामूहिक सुख की आवश्यकताएं, कार्य विभाजन का आकारात्मक और उद्यमस्थ आधार, भ्रम विभाजन बिना साम्पत्तिक निर्माण असम्भव, समय और शक्ति का सम्मिलित सदुपयोग वस्तु-पदार्थ को सञ्चित रूप देता है, सामाजिक और राष्ट्रीय विकास में प्रत्येक व्यक्ति का भ्रम और सहयोग, उत्पादक भ्रम के लिए गृहस्थाश्रम, मशीनें, स्त्री-पुरुष के सम्बन्ध पर कलमयता का प्रभाव, उत्पादन क्षेत्र गृहस्थाश्रम से उठकर कारखानों में, गृहस्था-भ्रम सम्पत्ति नहीं दुःख का केन्द्र ।

५१-६० ८५-९१

तृतीय खण्ड—

समाज—

१-१४३ ६३-२१५

( अ ) व्यक्ति और समूह—व्यक्ति के मौलिक स्वरूप को समझने की आवश्यकता, मनुष्य क्या है ( युनानी दर्शन ) संसार-सृष्टि का विहंगम दृश्य, आत्मा व चेतना, मार्क्सवाद, मूल प्रकृति का द्वन्द्वात्मक खेल, सृष्टि की स्वभाव सिद्ध परिवर्तन शीलता को सुख साध्य कैसे बनाया जाय, जब और चेतन विषयक विचार धाराएँ, मनुष्य एक सामाजिक जीव है । १-८ १५-६६

( ब ) समाज ( शहर और ग्राम्य )—विश्व के अर्थ विधान का वर्गीकरण और विवेचन, भारतीय सभ्यता अमिट है, समाज संगठन का आधार, संघटित दल में कार्य करना मनुष्य के लिए अनिवार्य, केन्द्रीकरण कारखानों का अनिवार्य फल, उत्पादन का साधन मिल मालिकों के हाथ में, मनुष्य समाज मशीनों का गुलाम, पवित्र और सरल जीवन ही सुख-सम्पदा का द्योतक है, मशीनों की आवश्यकता, शहरी समाज की विशेषता, कारखानों का लक्ष्य, ग्राम्य-सभ्यता की विशेषता, विकास के लिए ग्राम्य सभ्यता की विशेषता, विकास के लिए ग्राम्य सभ्यता अनिवार्य, भारतीय संस्कृति का आधार, सम्मिलित परिवार पद्धति, वर्ण व्यवस्था द्वारा कार्य विभाजन, पश्चायत की देखरेख में प्रजा सत्तात्मक राज, आध्यात्मिक विकास, पाञ्चात्य का आर्थिक संघटन, अर्वाचीन आर्थिक पद्धतियों का विश्लेषण, एक सामान्य रोग, पूँजीवाद, स्वदेशी का आदर्श, “वसुधैव कुटुम्बकम्,” भारतीय ग्रामोद्योग का लक्ष्य, समाज का सामूहिक संघटन । ९-२७ १००-१११

( स ) भारतीय समाज का आधारात्मक तत्व—स्वार्थ-सिद्धि और जीवन-लक्ष्य, उत्पादन और सामूहिक सुख, अर्वाचीन विचारधारा, डा० ग्रेगरी का मत ( जनाधिक्य ), मानव जीवन के चार प्राकृतिक भाग, प्राचीन भारतीय सभ्यता,

समाज के आर्थिक जीवन का उत्तर दायित्व व्यक्ति के नैतिक जीवन पर अवलम्बित है ।

२८-३४ ११२-११६

- ( द ) सहयोग या संघर्ष—सृष्टि की परिवर्तन शीलता और समाज, द्वन्द्व-आत्मक सिद्धांत, विकास के लिए पारस्परिक सहयोग, व्यक्तिगत स्वार्थ और सामाजिक विकास, समुदायों का अंतर्संघर्ष, समाज की स्वयंभू नियमन शक्ति में हस्तक्षेप, महाभारत और विषमता, समाज की पराकाष्ठा, संघटित और व्यवस्थित समाज ।
- ३५-४४ ११७-१२५
- ( य ) श्रम और कार्य—श्रम और विश्राम का पारस्परिक सम्बन्ध, हमारे कार्यों का उद्देश्य, जीवन विकास के लिए अवकाश, अत्यधिक बेकारी, प्राचीन कार्यशैली, वर्तमान कलमयी कार्य का फल, श्रम का आधार, कार्य क्षेत्र की विभिन्नता, पारिवारिक व्यवस्था तथा सामाजिक उत्तर दायित्व, चर्खे की सर्वव्यापकता, सामाजिक श्रम का विश्लेषण, विभिन्न श्रमिक गण, ग्राम्य-प्रधान श्रम-विधान, श्रम-काल का विभिन्न माप दण्ड, ग्राम्य प्रधान श्रम का फल, 'श्रम और कार्य' तथा श्रम-विभाग रूप चातुर्वर्ण्य व्यवस्था, ऊँच-नीच के भाव से सामाजिक वैषम्य, समाज-न्युत के लक्षण, समाज और सामूहिक सहयोग, वर्ण-व्यवस्था और शिक्षण, वर्ण-व्यवस्थात्मक कार्य प्रणाली, वर्ण-व्यवस्थात्मक विभेद, 'जन्मना और कर्मणा', हास्यास्पद परिस्थिति, कर्तव्य युक्त जन्मना वर्ण, वर्णपरिवर्तन की उलझनें, अस्पृश्यता और हिन्दू समाज, वर्ण-व्यवस्था में सहयोग शक्ति, वर्ण-प्रधान ग्राम्य-सम्यता, वर्ण और आश्रम के संयुक्त व्यवहार, भारतीय कौटुम्बिक व्यवस्था, संयुक्त परिवार और सामाजिक जीवन, संयुक्त व्यवस्था और सामाजिक उत्तरदायित्व, कौटुम्बिक व्यवस्था और समाज की गति हीनता, कौटुम्बिक व्यवस्था केवल कर्तव्य विधान है, कार्य और कार्य क्षेत्र ।
- ४५-८३ १२५-१६
- ( र ) बेकारी—आर्थिक निर्माण का उत्तरदायित्व, जीवन संघर्ष

की समस्या, मूल कारण, मशीन, 'निःकल' स्वावलम्बन, वर्षा पद्धति, कार्यों का शुद्ध रूप, बेकारी का कारण, सरकारी आय-व्यय, गैर-सरकारी आय, साम्पत्तिक चक्र और बेकारी, चर्खात्मक मार्ग, कच्चे माल का निर्यात, स्वदेशी ढंग, सरकार और सामाजिक उत्पादन ।

८४-९४ १५७-१६८

- ( ल ) सम्पत्ति और स्वाम्य—स्वाम्य से ही सम्पत्ति, अपनत्व की असीम लीला, वैयक्तिक और सामूहिक स्वाम्य का नम्र चित्र, साम्पत्तिक क्षय, वैयक्तिक या सामूहिक स्वाम्य ! व्यक्तियों के कार्य से सम्पत्ति का उदय, श्रमिक और मुफ्त खोर, साम्पत्तिक स्वाम्य का विभेदात्मक विवेचन, चर्खात्मक उत्पादन में सम्पत्ति की गुणात्मक वृद्धि, प्रत्येक व्यक्ति की स्वच्छंदता का सीमित होना आवश्यक, संयुक्त परिवार के लिए संयुक्त सम्पत्ति, ब्रिटिश कानून और संयुक्त सम्पत्ति, संयुक्त स्वाम्य और समाज की साम्पत्तिक व्यवस्था, पारिवारिक सम्पत्ति को अविभाज्य होना चाहिये, व्यक्ति तथा चल और अचल सम्पत्ति, साम्पत्तिक स्वाम्य का वर्गीकरण, स्वाम्य सूत्रों का विभाजन, सम्पत्ति पर व्यक्ति का नैसर्गिक अधिकार व्यक्ति और समाज अन्योन्याश्रित हैं, सम्पत्ति का स्वामी कौन है ? पारिवारिक अचल सम्पत्ति की अविभाज्य आवश्यकता, वैयक्तिक बचत और उत्तराधिकार, वैयक्तिक बचत का स्वाम्यांतर, साधन युक्त और कार्य शील व्यक्ति, अनुत्पादक प्राणियों की सृष्टि, "अतिरिक्त आय" और समाज । ९४-१२४ १६८-१९४
- ( व ) विनिमय और माध्यम—विनिमय-एक अनिवार्य आवश्यकता, विनिमय माध्यम की सृष्टि 'स्वतंत्र' और 'स्वगामी' माध्यम, दलाल, सिक्कों पर सरकारी आधिपत्य, विनिमय माध्यम का वर्तमान स्वरूप और पारिणामिक विषमता, 'मांग और पूर्ति' का नियम, सिक्के और जीवनाश्यकता, वर्तमान मुद्रा-विधान और विनिमय-माध्यम का अप्राकृतिक आघार, पारस्परिक अदल-बदल, मुद्रा की व्यापकता, साम्पत्तिक पेचदिगी के साथ माध्यम की जटिलता, माध्यम

में स्थायित्व की आवश्यकता, आर्थिक रोगों का मूल, सिक्के और सरकारी सुदृढ़ता, परिवर्तनीय परिस्थितियों की नयी परेशानियाँ, मुद्रा ही सर्व व्यापी क्रय-शक्ति है, मुद्रा का रूपक अस्तित्व और सरकारी अपेक्षा, हुण्डियाँ, विनिमय की विषमता, प्रजात्मक सहयोगी बैंक, वैदेशिक व्यापार ।

१२५-१४३ १६४-२१५

विशेष टिप्पणियाँ ।

२१७-२२८

शब्द-सूची ।

२२६—

## नवभारत की कहानी—

नवभारत की भूमिका भी एक कहानी है, एक दिलचस्प कहानी। आज लगभग २० वर्ष से भी पहले की बात है जब यह कहानी शुरू हुई थी, परंतु अभी तक समाप्त नहीं हो सकी है। शुरू हुई तो चलने लगी, चलती ही जा रही है; समाप्त होने की कोई बात नहीं। कब समाप्त होगी, कह नहीं सकता। बड़ी लम्बी कहानी है।

१५-१६ वर्ष की मेरी अवस्था रही होगी। पठन-पाठन, वह भी गम्भीर विषयों का, मुझे बचपन से ही चस्का रहा। रवि बाबू की 'शिक्षा' का अध्ययन कर रहा था। वहीं कहीं कुछ ऐसा पढ़ा था कि—“हमारी बनावट और सजावट की भावना इतनी तेज़ी से बढ़ रही है कि शीघ्र ही हमें अपनी मेज़ कुर्सियों को भी बिना कपड़े या सजावट को देखकर उसी प्रकार शर्म आयेगी जैसे हम किसी नंगे आदमी को देखकर शर्माते हैं।” मेरे मन पर कुछ धक्का लगा। उस छोटी सी उमर में भी विचारों में हड़कम्प पैदा हो गया। पुस्तक रख दो और सोचने लगा। क्या—सबमुच मनुष्य अश्रसलियत को खो कर नक़ली होता जा रहा है? आँखें फाड़-फाड़ कर अपने चारों ओर देखने लगा, कुछ ढूँढ़ने लगा, कुछ पढ़ने लगा, और कुछ समझने लगा। परंतु जितना ही अधिक खोज उतना ही गहरा धँसता गया। फिर भी खोज जारी ही रही और अब भी चली जा रही है। प्रारम्भ के १०-५ वर्षों तक तो कुछ समझा नहीं, किसी नतीजे पर ही पहुँचा नहीं, कोई अपना मत नहीं बना सका। जो कुछ कहता था, जो कुछ करता था, उन सब में निश्चय और हृदय का अभाव ही अधिक रहा। हाँ इतना ज़रूर हुआ कि कहानी और उपन्यासों का पढ़ना छूट गया और धीरे-धीरे इतनी दूर चला गया कि उपन्यासों की कौन कहे, स्वयं उपन्यास सम्राट की रचनाओं से भी अनभिज्ञ रह गया।

हिन्दी का लेखक और प्रेमचंदजी के अध्ययन से वंचित! उपहास से कम नहीं। यह उपहास जनक स्थिति और भी घनीभूत नज़र आयेगी जब आपको यह मालूम होगा कि मुझे प्रेमचंदजी के साक्षात् सम्पर्क का सुख भी प्राप्त हुआ। मैंने उपन्यास और कहानियाँ भी लिखीं, और उनमें से एकाध को स्वयं प्रेमचंदजी ने, जिसे वह उस अल्प कालीन सम्पर्क में देख पाये थे, “आश्चर्य-जनक और सजीव” बताया। परंतु यह सब चलते-चलते रास्ते में हाथ लग जाने वाली चीजों से अधिक नहीं हैं। मेरी अपनी धारा तो ‘असली-नकली’ की खोज में उलझी हुई थी।

खैर, अपनी खोज में मैं ज्यों-ज्यों आगे बढ़ा, नयी-ही-नयी दुनिया नज़र आने लगी। मैंने देखा विश्व की सारी समाज रचना का 'नारी' ही उद्गम स्थल है। स्वभावतः मैंने 'स्त्री-पुरुष' का अध्ययन शुरू किया। जो कुछ समझ में आ जाता उसे पत्र-पत्रिकाओं में भेज कर लोगों के मत संग्रह द्वारा अपनी दिशा स्थिर कर लेने की चेष्टा भी करता जा रहा था। उन एकाध टुकड़ों को देख कर कुछ महत्व पूर्ण पत्रिकाओं ने लिखा "लेख बढ़े ही उत्तम हैं।" उत्तम या मध्यम, मुझे तो केवल यह जानना था कि मैं कहाँ तक ठीक रास्ते पर हूँ। रास्ते से भटका नहीं था, इतना मुझे भरोसा हो गया। यह थी समाज शास्त्र की दुनिया। एक और दुनिया दिखलायी पड़ी जिसे 'कल-युग' अर्थात् Age of Machinery पुकारा जाता है। यह थी अर्थ-शास्त्र की दुनिया। हमारी रोटी-धोती और सुख-दुख की समस्याएँ हल होती हैं। यहाँ पहुँचकर देखा कि संसार का सारा अर्थ-विधान कल-कारखानों के दुरूह ढाँचे में फँसा है। इस बात को भी मैंने लोगों के सामने एक मनोरञ्जक रूप में रखा, जिसका नाम ही 'कलयुग' था। यह सब आठ-दस पहले की बात है जब मशरूवाला और कुमारप्पा ने अपने ग्रामोद्योगों को कोई दर्शनीय प्रयोग प्रारम्भ नहीं किया था और न उनकी गांधीवादी व्याख्याएँ ही हमें उपलब्ध थीं।

जो भी हो, यह सब मेरे उस मूल प्रश्न के विभिन्न अंग थे जिसने आगे चल कर 'नवभारत' का रूप धारण किया। वास्तव में मेरा विचार था कि 'नवभारत' का सम्पूर्ण सिद्धांत एक सुरचित पुस्तक के रूप में प्रकाशित किया जाय, परन्तु उसके पहले, मैंने यह चाहा कि 'नवभारत' के कुछ मुख्य-मुख्य प्रश्नों पर लोगों के मत संग्रह कर लिए जायें। यह सन् ४० की बात है। 'नव-भारत' सम्बन्धी कुछ प्रकाशित और अप्रकाशित लेखों को एकत्रित करके मैंने एक नयी नज़र नया दृष्टि कोण का नाम दिया और एक परिचित प्रकाशक को दिखाया भी। वह पुस्तक को प्रकाशित तो कर नहीं सके परन्तु यह ज़रूर किया कि पुस्तक का नाम 'एक नयी नज़र' रखने की सख्त मनाही की। वह प्रकाशक कैसे भी रहे, उनकी दलीलें शलत नहीं थीं। विवश होकर मैंने पुस्तक को 'नव-भारत' के नाम से ही प्रकाशित करने का निश्चय किया। सन् ४१ में 'नव-भारत' का सूत्रात्मक सङ्कलन प्रकाशित कर दिया गया, हालांकि उसे 'नवभारत' पुकारना उसी प्रकार अन्याय था जैसे किसी अज्ञो बालक को भी लोग 'सरकार' कह कर पुकारते हैं।

खैर 'नवभारत' सामने आया और श्री संपूर्णानन्द जैसे महा विद्वानों ने



भी उसे 'उपादेय' और 'विचारोत्तेजक' माना। मतलब यह कि दिशा अपनी खोज और अपने किये पर भरोसा हुआ और नवभारत की दशा निश्चित हो गयी। दिशा तो निश्चित हो गयी, परंतु शीघ्रातिशीघ्र 'नवभारत' का दूसरा संपूर्ण संस्करण प्रकाशित करने के लिए मन व्याकुल हो उठा।

संसार सर्व-संहार। नर-मेघ में भस्मीभूत हो रहा था। महायुद्ध की ज्वालालाँ धायँ धायँ चारों ओर फैलने लगीं। बेचारा गुलाम भारत भी उसमें अनायास ढकेल दिया गया। दुःख, दारिद्र्य, अभाव और परेशानियों के जाल ने हमें चारों ओर से घेर लिया। मेरी जिन्दगी के साथ 'नवभारत' की गाड़ी भी इसी में फंसी हुई थी। कागज़ी दुर्भिक्ष, आर्थिक उलझनें, नाना प्रकार की बाधाएँ—रत्ती भर भी आगे बढ़ने की गुञ्जाइश नहीं थी। अंततः मैंने यही निश्चय किया कि 'नवभारत' को दो भाग में बांट कर ही पूरा कर देना चाहिये—'सिद्धांत' और 'व्यवहार'। प्रस्तुत पुस्तक 'नवभारत का सिद्धांत' स्वरूप आपके हाथों में है। परन्तु महत्व की बात ध्यान में रखने की यह है कि यह भाग दूसरे से संपूर्णतः स्वतन्त्र है। चूंकि हम कह नहीं सकते कि दूसरा भाग कब प्रकाशित होगा, अतएव विभाजन इस प्रकार किया गया है, गांधीवाद का अध्ययन करने के लिए किसी भी दृष्टि से इसका त्रिकुल स्वतन्त्र और सम्पूर्ण ग्रन्थ के रूप में उपयोग किया जा सके।

परन्तु इसका यह मतलब नहीं कि इस प्रकार मेरी कठिनाइयाँ दूर हो गयीं। नवभारत के उस प्रथम और इस द्वितीय संस्करण को देखकर आप स्वयं समझ लेंगे कि मुझे सैकड़ों पृष्ठ फिर से लिखना था। और वह भी असाधारण जीवन संघर्ष और अन्य नाना प्रकार की जिम्मेदारियों को निभाते हुए। समय त्रिकुल नहीं, शांति रत्ती भर नहीं। भयावह संघर्ष-विघर्ष के बीच दौड़ते-भागते हुए जब जितना समय मिला मैंने उतना ही लिख डाला। इस लिखने में न तो उपन्यासों का कल्पना—स्वातन्त्र्य था और न तो शुद्ध शास्त्रीय विवेचन का तर्क प्रवाह। अर्थ-शास्त्र के जटिल सिद्धांतों को शत-प्रति-शत सर्वग्राह्य और रोचक रूप देना था। यह लिखाई भी मेरे दिमागी मुसीबत की एक दास्तान है, परन्तु उसका जहां तक पाठकों से सम्बन्ध है, इतना कहना ही यथेष्ट होगा कि किसी न किसी तरह से कापी तैयार हो गयी, हालांकि मुझे उसे दुहराने तक की भी फुर्सत न थी और न साहस ही।

अब कापी को प्रेस में देने का प्रश्न उपस्थित हुआ, सारी पाण्डुलिपि इतनी तेजी से इतनी अस्थिरता पूर्वक लिखी गयी की कि पुनः साफ किये बिना उसका कम्पोज़ होना कठिन दीव्यने लगा। इसके अतिरिक्त अनुच्छेदों का क्रमांक और

फिर सारी पाण्डुलिपी में 'मार्जिन-नोट' देना था। गजें कि अनेकों काम पूरे करने थे। इन सारे काम में कुछ मित्रों ने कुछ युवकों ने मेरी बड़ी सहायता की। इनमें सबसे पहला और सबसे अधिक श्रेय श्रीगिरधर प्रसाद को है जिन्होंने बड़ी उदारता पूर्वक कुछ पाण्डुलिपी साफ की, कुछ 'शब्द-सूची' ( इन्डेक्स ) तैयार करने में अचूक सहायता की है। उसके पश्चात् श्रीछन्नूलाल विद्यार्थी, एम० ए०, बी० टी० ने भी 'मार्जिन-नोट' तैयार करने में कम सहायता नहीं की। मथुरा प्रसाद पाण्डेय, बलदेव दीक्षित—इन उत्साही युवकों ने भी कुछ न कुछ हाथ बंटाने की चेष्टा की हो। इन सब का मैं अतीव आभारी हूँ। इन सबके साथ ही मैं बम्बई प्रिंटिंग कांटेज के कम्पोज़टर और 'फोरमैन' लक्ष्मीनारायण का भी कम आभारी नहीं जिसने नवभारत की कठिन कम्पोज़िंग को बड़ी भक्ति और साहस पूर्वक समाप्त किया है।

पुस्तक छपने लगी। इस समय मैं कुछ सिक्कों के लिए दिन का दिन कठोर नौकरी में गुज़ार रहा था। नौकरी से छूटने पर या नौकरी पर पहुँचने के पहले पूर्व कथित विध्वन-बाधाओं के बीच प्रूफ देख लिया करता था। परिणामतः सचेष्ट रहने पर भी अशुद्धियाँ रह गयी हैं। मुझे आशा है पाठक गण मेरी हालत पर रहम करके मुझे क्षमा कर देंगे। मैं आशा करता हूँ कि शीघ्र ही तीसरे संस्करण में सारी अशुद्धियाँ ठीक कर दी जायेंगी। सम्प्रांत पाठकों को शुद्धि-पत्र से ही सन्तोष करना हागा। इस शुद्ध पत्र को तैयार करने का श्रेय श्री कमला प्रसाद राय शर्मा, बी० ए०, को ही है जिनका मैं विशेष आभारी हूँ।

अब स्वयं 'नवभारत' के सम्बन्ध में भी दो शब्द कह देना आवश्यक है। 'नवभारत' है क्या, 'नवभारत' की आवश्यकता क्या है, इन सब का विषय-प्रवेश में यथेष्ट रूप से उल्लेख किया जा चुका है। यहाँ केवल इतना और कहना है कि भारत वर्ष, विश्व के अन्य भागों के समान ही, दारिद्र्य और अभाव की कठोर यातनाएँ झेल रहा है। सदियों की पातक गुलामी और कलमयी शोषण से जर्जर भूत, महायुद्ध के घातक आक्रमण से निर्जाँव और पतनोन्मुख देश एक बार पुनः क्रान्ति के रास्ते पर जा लगा है। विध्वंस के पश्चात् पुनरुद्धार और पुनर्निर्माण की अनिवार्य आवश्यकताओं ने उसे व्याप्त कर लिया है। देश भर में रचनात्मक कार्य-क्रम का महामन्त्र फूँक दिया गया है, परन्तु अफसोस है कि अब तक भी अधिकांश कार्यकर्ताओं के पास संचालकों के सक्षिप्त आदेशों के अतिरिक्त कार्यावलि की अपनी कोई सुनिश्चित रूप-रेखा या सिद्धान्तों का कोई तार्किक सहारा नहीं है। 'नवभारत' इस कमी को बहुतांश पूरा करेगा, मुझे पूर्ण विश्वास है।

मैं कह चुका हूँ कि भारत का उद्धार कोरे अर्थशास्त्रियों से ही नहीं होगा जब तक लोग अपनी जिन्दगी का सवाल स्वयं नहीं समझेंगे, समझकर उसे सुवृत्ति पूर्वक अपनायेंगे नहीं, लाखों शास्त्रीय पाठ्य क्रम की बेकार सिद्ध होंगे। गांधीजी और राजेन्द्र बाबू की प्रेरणाएँ आदर्श और श्रद्धा तक ही समाप्त हो जायेंगी। अतएव एक ऐसी पुस्तक की नितांत आवश्यकता थी जो शास्त्रीय पठन-पाठन के साथ ही सर्व सामान्य का अपना रोचक विषय बन सके। मैं समझता हूँ कि 'नवभारत' इन दोनों दृष्टि से उपयुक्त सिद्ध होगा।

अभी दो चार दिन की ही बात है। मैं एक गांव में गया था। वहा एक युवक से भेंट हुई जो अपने को 'राय वादी' कहते हैं और प्रांतीय असेम्बली के चुनाव में कांग्रेस के एक प्रतिष्ठित नेता के विरुद्ध खड़े हुए थे। भारत की आजादी और गरीबी के समाधान की ही वह कसम खाये बैठे थे। चुनाव में वह हार चुके थे। मैंने पूछा—'अब आपका कार्य-क्रम क्या है ?' उन्होंने निर्लज्ज सा उत्तर दिया—'दो चार दिन में कांग्रेस मंत्रिमण्डल बन जाने पर ही कोई कार्य-क्रम बन सकेगा।' हिन्दुस्तान में गरीबी क्यों और क्योंकर कार्य कर रही है, हिन्दुस्तान की वास्तविक समस्याएँ हैं क्या—इसका उन्हें कोई ज्ञान नहीं था। हिन्दुस्तान तो एक बहुत बड़ी बात हो जाती है। मैंने पूछा—'आपके गाँव की आजादी क्या है।' उत्तर असंतोष जनक। मैंने पूछा—'आपके गाँव में लोगों को अन्न और वस्त्र कैसे मिलता है ?'—इसका भी वह कोई ठीक उत्तर नहीं दे सके। मैंने पूछा—'यहाँ लोगों के पढ़ने-लिखने का क्या साधन है।' उत्तर मिला—'कुछ नहीं।' मैंने पूछा—'आप इन समस्याओं को हल करने के लिए स्वयं क्या कर रहे हैं ?' तो फिर वहाँ उत्तर मिला कि—'कांग्रेस के पदारूढ होने का रास्ता देख रहे हैं। कांग्रेस ने शासन करने से इन्कार कर दिया तो क्या होगा ? मैंने तो यही समझा कि रुद्राक्ष की माला फेरने के सिवा उनके पास कोई दूसरा रास्ता ही न होगा। सारांश यह कि सारे देश में बहुतेरे ऐसे लोग फैले हुए हैं जिन्होंने न तो देश की समस्याओं को समझने की चेष्टा की है और न कुछ ठोस काम करने का व्रत लिया है। कुछ शोर गुल, कुछ शुहरत की उत्कण्ठा उन्हें व्यग्र किये हुए है। जो ईमानदारी से देश के लिए मर मिट रहे हैं उनके लिए भी तर्क-युक्त कार्य-क्रम का अभाव ही देखा गया है। ईमानदार या ग़ैर ईमानदार, 'नवभारत' सबके लिए भारतीय समस्याओं का एक संघटित चित्र लेकर सामने आता है। दृष्टि कोण का अंतर हो सकता है, सत्य का अभाव नहीं होगा। इतना ही हो तो भी मैं अपने परिश्रम को व्यर्थ न समझूँगा।

मैं उन समस्त विद्वान और विचारकों का भी हृदय से आभारी हूँ, जिनकी रचनाओं या लेखों का मैंने प्रत्यक्ष या अप्रत्यक्ष रूप से सहारा लिया है। कुछ विद्वानों का तो प्रसंगानुसार उल्लेख कर दिया गया है, परंतु १० प्रतिशत ऐसे विद्वान और ऐसी रचनायें हैं जिनका न तो कोई उल्लेख हो सका है और न हो ही सकता है, क्योंकि यह मेरे दशकों के अध्ययन और अध्यवसाय का फल है जो आज आपके हाथ में है। इस लम्बी अवधि में मैं जो पढ़ता गया, उन सबकी कभी तालिका पेश करनी होगी, ऐसा मुझे कभी ध्यान न रहा और आज मैं उसके अभावका अनुभव कर रहा हूँ फिर भी मैं प्रो० कुमारप्पा का आभार स्वीकार किये बिना नहीं रह सकता, जिनकी व्यापक कृतियों का मैंने खुलकर लाभ लिया है। इसी प्रसंग में मैं उन समस्त महानुभाव विद्वानों का आभार स्वीकार किये बिना नहीं रह सकता जिनसे नवभारत की रचना में मुझे विशेष प्रेरणा प्राप्त हुई है। विशेषतः श्री सम्पूर्णानंद और राजाराम शास्त्री का उल्लेख अनिवार्य है। श्री सम्पूर्णानंदजी ने नवभारत को उपादेय और इसके उपयोग को व्यापक मानकर मुझे बड़ा बल प्रदान किया है। श्री राजाराम जी की प्रेरणायें अत्यन्त उत्साह प्रद हैं। उन्होंने तो नवभारत को अपनी ही चीज समझ रखी है। वह स्वयं 'गांधी वाद में समाज शास्त्र'—एक ऐसा ही ग्रंथ निर्माण करने की सोच रहे हैं जो प्रकाश मन्दिर से प्रकाशित होनेवाला है।

अंत में मैं पाठकों तथा विद्वानों से प्रार्थना करूँगा कि 'नवभारत' को एक बार निष्पक्ष दृष्टि से देखें और इसके प्रस्ताओं पर उदारता पूर्वक विचार करें। भाषा के दोष की अपेक्षा विचारों की उपादेयता पर ध्यान रक्खा जायगा, ऐसी मुझे आशा है और प्रार्थना भी यही है।

प्रकाश-मन्दिर,

काशी आर. एस. ( बनारस )

रा. कृ. श.

प्रथम खण्ड

# विषय-प्रवेश



## ( अ ) नव-भारत का अर्थ

१. अर्थ-शास्त्र मानव सुख-साधन का एक जटिल विज्ञान है और इसका अनादि काल से विवेचन होता आया है परंतु हम इस समय सभ्यता के ऐसे युग में पहुँच चुके हैं, विकास की एक ऐसी स्थिति पर खड़े हैं जहाँ से हमें अपने प्रगति-पथ को स्पष्ट कर लेना है, अपने दृष्टि-कोण की सार्थकता को भली भाँति परख लेना है और इस उद्-बुद्ध विश्व के एक सरल और सुबोध-समक्ष एक अटल घोषणा कर देनी है कि भारत वर्ष का आर्थिक-विधान भारतीय, और केवल भारतीय ही हो सकता है। हम पाश्चात्य परिभाषाओं के संज्ञा-हीन अङ्गीकरण और प्रचलित वाद-नानात्व में खो जाने की समस्त सम्भावनाओं को दूर रखना चाहते हैं। इसीलिए हम अपने आयोजन तथा विवेचन का परिचय 'नव-भारत' के नाम से करा देना आवश्यक समझते हैं। 'नव-भारत' भारत के आर्थिक पुनरोद्धार की एक सरल और सुबोध-सी रूप-रेखा है; यहाँ अर्थ-शास्त्र के उन्हीं अङ्गों पर और उसी रीति से जोर दिया गया है जो सर्व-साधारण के व्यावहारिक जीवन का प्रत्यक्ष साक्षात् करा सकें। अपने "उसी विवेचन और विश्लेषण समुच्चय" को हम 'नव-भारत' कहेंगे।

२. इसी संबंध में हमें अपने आर्थिक दृष्टिकोण को निःशङ्क और 'निर्भ्रम' रूप से स्पष्ट कर देना भी हितकर प्रतीत होता है। जेवॉन की अर्घ-व्याख्या (theory of value) ने पश्चिम में आर्थिक विचारों (Economic Thought) को एक नया रंग दिया और धीरे-धीरे लोग इस मान्यता पर आने लगे कि अर्थ-शास्त्र में यथार्थतः भौतिक

---

\* हम अङ्गरेजी के वैल्यू (Value) शब्द के लिए "मूल्य" या "कीमत" का प्रयोग करने के बजाय श्री सम्पूर्णानन्द जी द्वारा प्रचारित संस्कृत के "अर्घ" शब्द का व्यवहार करना ही उचित समझते हैं और इसके कारण भी वही हैं जो श्री सम्पूर्णानन्द जी ने बताये हैं। देखिये 'समाजवाद' पृष्ठ ४ (भूमिका)।

एवं ऐहिक स्वार्थों के साथ ही एक पारमार्थिक तुष्टि का भी विधान होना चाहिये। इसने सम्पत्ति को भौतिक की अपेक्षा मनोवैज्ञानिक महत्व प्रदान किया \* या यों कि पाश्चात्य विद्वानों ने प्राच्य

भारतीय अर्थ-शास्त्र के शिखर की ओर ऊपर उठने में दूसरा पग उठाया। अध्ययन और विवेचन यहाँ हम 'अर्थ' की वैदिक परिभाषा को लेकर भारतीय दृष्टिकोण की व्यापकता सिद्ध करने की अपेक्षा में नये लक्षणों का प्रयोग। यह अधिक आवश्यक समझते हैं कि अर्थ-शास्त्र की प्रचलित परम्पराओं में हम अपना पारिभाषिक लक्षण एक बार सदा के लिए स्पष्ट कर दें ताकि 'नव-भारत' का अर्थ समझने में किसी प्रकार की शंका न रह जाय। वास्तव में, जैसा कि धीरे-धीरे सिद्ध हो जायगा, हम उन विचारकों से सहमत हैं जिन्होंने स्वीकार किया है कि भारतीय अर्थ-शास्त्र का ज्ञान प्राप्त करने के लिए हमें इसका एक राष्ट्रीय दृष्टिकोण से अध्ययन करना होगा, बल्कि इसे एक सर्वथा पृथक विषय ही समझना होगा। † जैसा कि रानाडे ने कहा है हम व्यक्ति को बहुतांश पाश्चात्यों के आर्थिक जीवन का विपर्याय-सा ही समझते हैं ‡ जो गार्हस्थ्य और वर्णाश्रम धर्म के साँचों में ढला हुआ जीवन-सिद्धि की ओर एक मर्यादित एवं निश्चित गति से बढ़ता हुआ नजर आता है। अतएव, आवश्यक है कि वर्तमान देश-काल के सामञ्जस्य में भारतीय अर्थ-शास्त्र के अध्ययन के लिए नये लक्षणों ( New Technique ) का प्रयोग किया जाय § और यही एक ऐसा विशेषण है जो हमारे इस प्रयास को 'नव-भारत' का नाम प्रदान करने की प्रबल प्रेरणा कर रहा है। हम देखते हैं कि एक बात से सिंध प्रांत के किसान सुखी और

\* Economics of Inheritance, by Josiah Wedgwood, P. 30.

† Indian Economics, by Jathar & Beri, vol. 1, P. 4.

‡ Indian Political Economy, by Ranade P. 10.-11.

§ Indian Economics, by Jathar & Beri, vol. 1, P. 7.

यहां "New Technique" ( नये लक्षण ) का नाम तो लिया गया है परन्तु खेद है कि ऐसे विद्वान लेखक भी प्रचलित परिपाटियों तथा भावधारा से विमुक्त होने के कारण न तो किसी ऐसे मौलिक लक्षणों का प्रयोग कर सके हैं और न भारत की देश-दशा की कोई व्यावहारिक रूपरेखा ही प्रस्तुत कर सके हैं। अतएव यह स्पष्ट रूप से स्मरण रखने की बात है कि 'नव-भारत' के लक्षण तथा इसकी प्रस्तुति—दोनों अपनी नवीनतम वस्तु है।



समृद्धि-शाली होते हुए माने जाते हैं परन्तु जब वही बात बंगाल के अकल्पनीय नर-कङ्काल का कारण मानी जाती है तो एक मोटी बुद्धि वाला व्यक्ति भी सहज ही पुकार उठता है कि—“अवश्य इस वर्तमान अर्थ-विज्ञान में ही कोई तात्त्विक दोष है, कोई लाक्षणिक दुर्बलता है।” अतएव हमें अपनी एक निर्दोष और नये लक्षणों से युक्त अर्थ-नीति का सहारा लेना ही होगा ताकि प्रचलित अर्थ व्यवस्था की घातक लघु लपेटों में पड़कर समाज नष्ट-भ्रष्ट न होता रहे।\*

## ( ब ) नव-भारत की आवश्यकता

३. यह हमारे प्रत्यक्ष अनुभव की बात है कि भारतवर्ष अपने आर्थिक पुनरोद्धार की ओर गत ४० वर्षों से ही विशेष ध्यान देने लगा है, और इस छोटे से काल में हमारे संघर्षों तथा प्रत्येक रचनात्मक कार्यक्रम का बहुतांश, किसी न किसी रूप में, कांग्रेस और सरल, सुबोध और गाँधीजी से सम्बद्ध है। इसी बात को यों भी रक्खा व्यावहारिक ढंग से आगे जा सकता है कि हमारे भावी निर्माण की वर्तमान चेष्टाओं में गांधीवाद का एक प्रमुख भाग है। परन्तु बढ़ने का साधन। खेद है कि कुछ लोग गांधीवाद के मर्मज्ञ कहलाते हुए भी उसे एक अज्ञेय वस्तु घोषित करने में ही अपना पाण्डित्य समझते हैं। † वास्तव में गांधीवाद हो या नव-निर्माण सम्बन्धी हमारी अन्य

\* देखिये अमृत बाजार पत्रिका, २३-२-४५, में सिंध के प्रधान मंत्री की बजट सम्बन्धी बहस पर टिप्पणी जहाँ युद्ध-जन्य मूल्य-वृद्धि को प्रान्त की समृद्धि का कारण सिद्ध करने की चेष्टा की गयी है।

† “समाजवाद की थियरी ( सिद्धान्त ) निश्चित है परन्तु गांधीवाद का महत्व ‘थियरी’ की अपेक्षा ‘प्रैक्टिस’ ( आचरण ) में ही है। कोई मनुष्य गांधीवाद को तब तक नहीं समझ सकता जब तक उसने अपने जीवन को उसी साँचे में न डाल लिया हो”—‘गांधीवाद की रूप रेखा’, पृष्ठ ७१. वास्तव में गांधीवाद के संबंध में ऐसा कहना, मेरे विचार से, भ्रामक सिद्ध होगा, क्योंकि ऐसा होने से वह सर्व सामान्य को प्रेरित करके अपना लेने वाला मार्ग नहीं हो सकता, और न वह अपने आप पनप कर जगतमात्र को आच्छादित कर सकेगा। कम से कम, वह किसी देश या समाज का सामूहिक मान लो बन ही नहीं सकता। धर्म, मत, वाद या और जो कुछ भी कहें, होना यह चाहिये कि इसके द्वारा व्यक्ति या समूह, अपने आप, एक रंग में, एक पैराये में, एक व्यवस्था में ढलकर जीवन-मान के प्रमाण स्वरूप उपस्थित हो सके। यदि गांधी-

भारतीय विशेषताएँ, जब तक सर्व-सामान्य के सम्मुख सिद्धान्तों की एक निश्चित रूप-रेखा नहीं प्रस्तुत की जाती, जब तक सामूहिक सिद्धान्तों को वैयक्तिक रहस्य बनाये रक्खा जायगा, जब तक लोगों के सुख-दुख का तार्किक विश्लेषण नहीं किया जाता, जब तक लोगों के लिए सरल-सुबोध और व्यावहारिक ढंग से आगे बढ़ने का मार्ग निर्धारित नहीं कर दिया जाता हमारा

सारा कार्यक्रम एक आर्थिक विधान नहीं, केवल शोषणात्मक और शोषण-साधन की व्यवस्था केवल बौद्धिक समीक्षा से नहीं, संहारी प्रवृत्तियों के स्थान साधन की व्यवस्था केवल बौद्धिक समीक्षा से नहीं, में रचनात्मक और सृजक बल्कि एक वैज्ञानिक आयोजन से ही संभव हो भाव-धारा । सकती है जिसे लोग शोषणात्मक और संहारी प्रवृत्तियों के स्थान में रचनात्मक और सृजक स्वरूप व्यवहरित कर सकें ।

## ( स ) नव-भारत का आर्थिक दृष्टिकोण

४. यह लिखने की आवश्यकता नहीं कि समस्त भारत में करोड़ों ग्राम्य वासी दुर्बल और निरीह हो गये हैं, देश भर का आर्थिक प्रवाह गतिहीन-सा हो रहा है, श्रम और उत्पादन में उन्हें उत्साह नहीं, जीवन भारी बोझ बन रहा है; अन्न-वस्त्र के अभाव से उत्पीड़ित, घर द्वार की तंगी और फटे-हाली से व्यग्र, जीवन-सुख से शत-प्रतिशत वंचित, दीन-दलित, शोषित और शासित, रोगी तथा चिंतित जन-बाहुल्य दिनो-दिन बढ़ता ही जा रहा है । ऐसी दशा में यदि हमारा आर्थिक विवेचन कुछ भी हो सकता है तो वह केवल इस नर-भक्षी कंकाल को दूर करने का एक वैज्ञानिक आयोजन ही होगा, जहाँ रोग और भूख से

वाद को सामूहिक उद्धार का मार्ग समझा जाय तो उसमें उपरोक्त गुण का होना अनिवार्य होगा । है भी ऐसा ही । जबतक हम गांधीवाद के इसी आधार को उसके वैज्ञानिक विश्लेषणों द्वारा पुष्ट नहीं कर देते, वह सदैव हिलता-डोलता-सा नज़र आयागा और लोग उसे अज्ञेय कहकर उपेक्षा करते रहेंगे । वस्तुतः गांधीवाद को अज्ञेय कहना दुर्बल समीक्षा का दोष बन जायगा और “शव परीक्षकों” को दुष्प्रचार का अवसर प्राप्त होगा ।

गांधीवाद निरा दर्शन शास्त्र ही नहीं बल्कि वह मनुष्य का एक व्यावहारिक विधान भी है जो वैयक्तिक और सामूहिक व्यवहार, आत्मानुभूति और वैज्ञानिक विश्लेषण—प्रत्येक के लिए समान रूप से सुलभ है ।

मर-मर कर सड़कों पर सड़ती हुई लाशों के बीच भव्य मोटरों में सुस्वादित भोजन से परिपूर्ण निर्मोही ( Unfeeling ) सवारियों की स्वच्छंद गति देखने को न मिले, जहाँ छोटे-बड़े के बीच कोई निरबंधनीय दूरी न

उन्नति और उत्थान की दौड़ में सब के लिए सुख-सम्पदा का समान अवसर ।

हो, जहाँ उन्नति और उत्थान की दौड़ में सब के लिए सुख-सम्पदा का समान अवसर हो, जहाँ समाज को श्री और समृद्धि की प्राप्ति में कोई कृत्रिम बाधा न हो । यदि ऐसा नहीं है, यदि करोड़ों भूखी हड्डियों पर कुछ लोगों को गुल-गुल मांस का स्तूप बनने का विधान है, यदि घास-फूस के खाली घरों के जोड़ से इम्पीरियल बैंक के स्वर्णपुर केन्द्र स्थापित करने के तरीके हैं, यदि रोटी के टुकड़ों के लिए रें-रें, भिनकते हुए नंगे लोगों को रेशम और किमखाद्य से लदे हुए प्राणियों द्वारा उपेक्षित होना पड़े तो हम ऐसे विधान को अर्थ शास्त्र या विज्ञान नहीं, मूठ, फरेब, मक्कारी और राहजनी कहेंगे और नवभारत में ऐसे आयोजन को स्वप्नवत भी स्थान नहीं प्राप्त है । यदि भूखे-नंगे, गृह-हीन, दीन-दुर्बल लोगों के श्रम और उत्पादन, उनके कर और लगान से अमीरों की सम्पत्ति स्थिर होती है, दिल्ली में धारा-सभा तथा आतिथ्यगृह की भव्य अट्टालिकाएँ खड़ी की जाती हैं, यदि रोटी-धोती के लिए मुहताज नर-कङ्कालों पर हुकूमत करने के लिए करोड़ों-अरबों के व्यय से चलने वाली एक जटिल सरकार का खर्च निकाला जाने वाला कर-पूर्ण विधान तैयार होता है तो हम निःशङ्क होकर कह देंगे कि वह व्यवस्था सर्वथा दूषित और मानवता ( Human-values ) से शून्य है और साथ ही साथ यह कि उससे राष्ट्रीय-आय ( National Dividend ) भी दूषित हो जाती है । नव-भारत ऐसी अवैज्ञानिक, दूषित और अमानुषिक व्यवस्था का कदापि समर्थन नहीं कर सकता † जिसमें जनता के सुख-समृद्धि को नहीं, कुशल और योग्य पुकारी

\* काशी की सड़कों पर भिखमंगों की लाशें प्रायः मिला करती हैं । अभी उस दिन मल्लोदरी पार्क की सड़क की पट्टी पर एक लाश मिली, जो कोई उठानेवाला न होने के कारण बहुत देर तक पड़ी रही । इसके कुछ दिन पहले गायघाट की चौमुहानी पर ऐसी ही एक लाश पड़ी थी । क्या इन भिखमंगों के सम्बन्ध में नगर का कोई कर्तव्य नहीं है ? भूखों मरनेवाले इन अभागों को पूछनेवाला भी कोई नहीं ?-‘संसार’

† I do not draw a sharp line or distinction between Economics and Ethics. Economics that hurt the well-being of an individual or a nation are immoral and therefore, sinful !!- Gandhiji, Young India, 13. 10. 21.

जाने वाली केवल एक अनावश्यकतः महुँगी और जटिल सरकार को ही बल प्राप्त होता है ।\*

५. संसार की वर्तमान दुरंगी को नव-भारत अनीति समझता है ; वह कभी स्वीकर नहीं कर सकता कि एक को दूसरे के खून से मोटा होने की व्यवस्था की जाय, वह कभी नहीं देख सकता कि हमारी फूल सी बहनें पेट के लिए दालमंडी, फारस-रोड, या कलकत्ता के नारकीय जीवन में घुल-घुल कर मर-मिटें । नव-भारत की आर्थिक योजनाएँ नैतिक साम्य से ही संचारित होती हैं । जैसा कि गांधीजी कहते हैं, अर्थ और नीति शास्त्र में नव-भारत कोई विशेष अंतर नहीं समझता । जिस आर्थिक विधान में व्यक्ति या राष्ट्र का सौम्य स्वरूप नष्ट हो, उसके कल्याण पर आघात हो, वह विधान नहीं, अनीति है । अनीति अर्थ और नीति शास्त्र अर्थात् पापाचार है । वास्तव में, जब तक आर्थिक में कोई अन्तर नहीं । निर्माण का उत्तरदायित्व मनुष्य की नैतिकता पर अवलम्बित नहीं होता, समाज की संघटन धुरी टूट जायगी, बेकारी और शोषण का महारोग समस्त संसार को नष्ट-भ्रष्ट कर देगा । ‡ कोई भी शुद्ध आर्थिक विधान शोषण और दासता को स्थान

\* Industrial Survey Committee Report, C. P. and Berar Govt. 1939, Part I, Page 2, Vol I—इस जटिल और महुँगी सरकार के स्थान में एक सरल, सस्ता और सीधा-शासन स्थापित करने के लिए ही नव-भारत वस्तु-विनिमय और पंचायतीराज की सलाह देता है । प्रथम संस्करण देखिये ।

† “Ideas of social justice and public morality do enter into what people find to be best and that the ethical aspects of an economic system cannot be regarded as irrational or even as non-economic consideration”—*Economics of Inheritance*, pp. 52

‡ शोषण में हिंसात्मक प्रवृत्तियाँ प्रधान होती हैं, इसीलिये, गांधीवाद के महा-पंडित, अ. भा. प्रा. उ. के मंत्री ने ‘४१ की अपनी वार्षिक रिपोर्ट में आर्थिक आयोजन के लिए अहिंसात्मक आधार की आवश्यकता बतायी है ।—पृष्ठ १

‡ नव-भारत, प्रथम संस्करण, पृष्ठ ५८ ।

नहीं दे सकता। बल्कि उसमें एक आध्यात्मिक बल भी होना चाहिये\* ताकि मनुष्य की आर्थिक स्फूर्तियाँ विकास की लम्बी यात्रा में प्रबल परिणाम उपस्थिति कर सकें। इसी बात को, और भी आगे बढ़कर गांधीजी दूसरे ढंग से यों कहते हैं कि—अर्थ शास्त्र का वास्तविक मूल्य यही है कि वह मनुष्य का धर्म बन सके †; अर्थात् जो बात धर्म रूप से ग्रहण नहीं की जा सकती वह त्याज्य है और समाज का उससे कोई स्थायी हित होना भी असम्भव है।

६. भारतीय अर्थ-शास्त्र की नीव समाज शास्त्र पर खड़ी होनी चाहिये। यही कारण है कि यहाँ सर्व-प्रथम मानव समाज के मूल कारण और उसकी अन्तर-धाराओं पर विस्तृत विचार करते हुए मनुष्य की आर्थिक प्रेरणाओं को स्थिर करने की चेष्टा की गयी है।

भारतीय अर्थ-शास्त्र का दृष्टान्तः, भारतीय समाज शास्त्र का अध्ययन करते मौलिक आधार। समय हम देखते हैं कि यहाँ सती और सद्-गृहस्थ

को विशेष महत्व दिया गया है क्योंकि दोनों के पारस्परिक सहयोग और सुपरिश्रम से ही गृहस्थाश्रम की आर्थिक बेल हरी-भरी रहती थी, क्योंकि इस गृह-समूह से ही उसके समाज का रूप निर्मित हुआ था अर्थात् समाज के सुख-सम्पदा का सूत्र सुदृढ़ गार्हस्थ्य और दाम्पत्य-विधान में छिपा हुआ है। यह भी एक सर्वनिष्ठ

भारत की आर्थिक (common) बात है कि समाज की श्री और स्थिति समझने के लिए समृद्धि, उसका विकास, दृढ़ता और स्थायित्व, उसके उसके समाज शास्त्र को आकार-प्रकार, उसके पोषक और विधायक अव्ययों समझना होगा। से ही संपुष्ट होते हैं; अतएव भारत की आर्थिक

स्थिति को समझने के लिए समाज शास्त्र पर भी एक सूक्ष्म दृष्टिपात करना आवश्यक हो जाता है ताकि भारत को अपनी उस विशेष सामाजिक रचना को समझने में सहायता मिले जो इसे एक अपने ही आर्थिक विधान की प्रेरणा करता है। इस प्रकार, संक्षेप में, हम सहज ही समझ जायेंगे कि भारत में समाज-शास्त्र का आर्थिक महत्व क्या है।

\* गांधीजी, यंग इंडिया; १५-९-२७।

† गांधीजी, यंग इंडिया, १५-९-२७। सर अकबाल ने इसी भाव को यों अंकित किया है—“जलवये बादशाही हो या जम्हूरी तमाशा हो। जुदा हो दीन सियासत से तो रह जाती है चंगेजी”, अर्थात् धर्महीन व्यवस्था केवल लूट—खतोट है।

७. किसी देश का आर्थिक स्वरूप उसकी भौगोलिक स्थिति पर निर्भर करता है, यही कारण है कि भारतीय सभ्यता, स्वभावतः पाश्चात्य के प्रतिकूल "शहरी" संकुचन की अपेक्षा ग्राम्य-विस्तार पर अवलम्बित है जो (ग्राम्य विस्तार) हमारी भौगोलिक परिस्थि-

किसी देश का आर्थिक स्वरूप उसकी भौगोलिक स्थिति पर निर्भर करता है

तियों में सहज ही प्राचुर्य को प्राप्त होकर युग-युगांतरों में भी अविचल बना रहा और उसे उलटने के प्रयत्न मात्र से वह चलायमान हो उठा है। अस्तु,

यहाँ हम केवल इतना ही कहना चाहते हैं कि हमें जन-वृद्धि के लिए अमित और स्वच्छंद साधन प्राप्त हैं ❀ और इस विशेषता का ही प्रभाव कहना चाहिये कि उत्पादन के दो मुख्य साधनों—श्रम और पूँजी—में से हमारे पास श्रम (मानव तथा पशु) का बाहुल्य सदा से चेला आया है। परिणामतः भारत का आर्थिक संघटन पूँजी नहीं, श्रम प्रधान होना चाहिये। परन्तु इन पिछली दो शताब्दियों से उल्टी ही धारा बही है जिसने हमारे समस्त जीवन-क्रम को विघटित-सा कर दिया है। वस्तुस्थिति यह है कि हमें न तो उत्पादन-क्रम को तीव्र करना है, न तो साम्यवादी बंटवारे की समस्या सुलभानी है, बल्कि इन सबको हाथ में लेने के पहिले, सबसे पहिले, श्रम बाहुल्य को लेकर सारा आर्थिक ढाँचा ही फिर से खड़ा करना है।

८. हम कह चुके हैं कि भारतीय सभ्यता ग्राम्य प्रधान है, अतएव इसके आर्थिक संघटन की भित्ति ग्राम्य-सम्पन्नता पर ही खड़ी की जा सकती है। देश-देशांतरों के व्यापक संपर्क, वाणिज्य-व्यवसाय के वैदेशिक श्रेय को लेते हुए हमारे आर्थिक विधान में स्व-सम्पन्नता (Self-contentedness) की ही प्राण प्रतिष्ठा होनी चाहिये। जीवन पदार्थों की पूर्ति, यथा-साध्य, उसी गाँव या प्रांत की सीधी-सादी अदल-बदल द्वारा

\* इस संबंध में यह भी समझ रखने की बात है कि किसी देश की जन संख्या को ही देखकर हम जनाधिक्य (Over Population) की घोषणा नहीं कर सकते। यदि लोगों को भोजन तथा जीवन सुविधाओं के पर्याप्त साधन प्राप्त हैं, अथवा बढ़ती हुई जन-संख्या के साथ ही हमारी उत्पत्ति भी बढ़ रही है तथा उसे बढ़ने के पर्याप्त साधन उपलब्ध हैं तो हमारे सम्मुख जनाधिक्य का प्रश्न भी नहीं उठ सकता। अभिप्राय यह कि जन-संख्या और उत्पत्ति—दोनों परापेक्षित (Relative terms) शब्द हैं।

† Industrial Survey Committee Report, C. P. & Berar Govt. 1939. Part I, Vol. 1, P. 2-3.—वर्तमान युद्धोत्तर बेकारियों को ध्यान में रखते हुए यह प्रस्ताव और भी पुष्ट हो जाता है।

सुलभ बना लेना अधिक हितकर है। परिणामतः सरल से विनिमय के लिए किसी दुरुह और पेचदार माध्यम की आवश्यकता ही नहीं प्रतीत होगी।\* परन्तु आज हम कच्चे माल के उत्पत्ति-

भारतीय सभ्यता ग्राम्य-  
प्रधान है।

स्थान और उनके कारखानों के बीच लम्बी दूरी होने तथा उत्पादन के व्यापारी-करण से अंतर्राष्ट्रीय

परावलम्बन की लाचारियों के साथ ही एक कृत्रिम और अस्वाभाविक “मुद्रानीति” (Money Economy) के शिकंजे में फँसकर जीवन-मरण की स्वासों ले रहे हैं। पश्चिम में मुद्रा की आवश्यकता अनिवार्य हो सकती है जहाँ एक देश को किसी दूर-दराज देश की उपज से जीवन की आवश्यकतायें पूरी करने के निमित्त सुगम विनिमय तथा स्वगामी मुद्रा से ही स्वार्थ सिद्ध होता है, परन्तु भारतीय परिस्थितियाँ पश्चिम के बिल्कुल विपरीत हैं; अतएव, यहाँ ‘मुद्रानीति’ के बजाय वस्तु-विनिमय (Barter) को ही प्रामुख्य प्राप्त

‘मुद्रानीति’  
और  
वस्तु-विनिमय

हो सकता है। नव-भारत में इस विषय पर विशेष विस्तार से विचार किया गया है, परन्तु यहाँ इतना तो कह ही देना चाहिये कि मुद्रा के असीमित व्यवहार और स्वच्छंद प्रवाह ने संसार के प्राकृतिक अर्थ (Economies) को ही नष्ट-भ्रष्ट कर दिया है।

नव-भारत इसे आर्थिक वैषम्य का एक प्रबल कारण सिद्ध करता है जहाँ मुद्राधिपतियों को साधारण लोगों पर सहज ही व्यापारी प्रभुत्व (Bargaining Power) प्राप्त हो जाता है। एक मुद्राधिपति मुद्राहीन लोगों से अधिक दृढ़ता और स्वार्थ पूर्वक सौदा करता है और इस प्रकार वस्तु का वस्तु से

\* नवभारत प्रथम संस्करण, पृष्ठ ९३, टिप्पणी।

† अन्तर्राष्ट्रीय परावलम्बन का विरोध करते समय नव-भारत के सम्मुख प्रतिरोधी राष्ट्रों का प्रश्न नहीं उठता। वास्तव में नव-भारत का राष्ट्रवाद ‘नाज़ी’ या ‘फ़ासिस्ट’ विचारों के विरुद्ध विश्व व्यवस्था के एक आधारभूत अंग (ingredient) के रूप में ही प्रस्तुत होता है, ठीक उसी प्रकार जैसे स्वतः राष्ट्र का अपने देश के स्वसम्पन्न नगर तथा ग्राम्य विस्तार के योग से ही स्थिति-भूत होना संभव है। नव-भारत मानव जगत को दुख-दारिद्र्य से उत्पीड़ित, प्रतिस्पर्धीय तथा प्रतिहिंसक राष्ट्रों के कृत्रिम समूह-करण को अशांतिकर तथा अनर्थ (non-economic) समझता है। नव-भारत का लक्ष्य वह विश्व व्यवस्था है जो सुखी, स्वस्थ और सबल राष्ट्रों को लेकर निर्मित होती है, जैसे एक उन्नतिशील समाज के लिए सुखी, सम्पन्न और स्वतंत्र व्यक्तियों का स्वार्थभू सहयोग प्राथमिक आवश्यकता प्रतीत होती है।

कभी भी समान और स्वाभाविक विनिमय हो ही नहीं सकता। विनिमय विधान के दूषित हो जाने से समाज का जीवन क्रम ही दूषित हो जाता है। इतना ही नहीं, वस्तु के बजाय माध्यम, अर्थात् साध्य (End) के बजाय साधन (Means) का प्राबल्य स्थापित हो जाता है, “माँग और पूर्ति की प्रेरणायें” अर्थ हीन हो जाती हैं।\* ‘मुद्रा-नीति’ को वर्तमान रूप में ग्रहण कर लेने का अर्थ यह है कि नश्वर (वस्तु पदार्थ) का ‘अविनाशी’ (मुद्रा) से विनिमय किया जाता है और इस प्रकार एक को दूसरे के साथ अनुचित दौड़ लगानी पड़ती है†। यह तो हम नित्य देखा करते हैं कि

दूषित विनिमय विधान का परिणाम।  
बेचारे गरीब किसानों को केवल अपना कर्ज और सरकारी लगान चुकाने के लिए अपने खून से उपार्जित अन्न का बहुतांश खेत से घर आने के पूर्व ही, सेठ-साहूकारों के हाथ, उन्हीं के मन चाहे

दामों पर, बँच देना पड़ता है। यह दशा और भी हृदय विदारक बन जाती है जब बेचारे उस किसान को उन अपने ही उपार्जित शानों-शानों के लिये मुहताज हो जाना पड़ता है अथवा अपने पाये हुए मूल्य से भी अधिक चुकाने के पश्चात् उसे उन दोनों को फिर वापस लेना पड़ता है।‡ मुद्रा में स्थायित्व का होना परमावश्यक हो गया है ताकि वह वर्षों, तहखानों में दबे रहने पर भी खराब न हो सके परन्तु लघुलपेट तो यह है

कि इस स्थायित्व ने ही संसार की व्यवस्था को भ्रष्ट कर दिया है। लोगों को मन माना खर्च करने का अवसर मिलता है और वह अपने खर्च में समाज या राष्ट्र की आवश्यकताओं को सुगमता पूर्वक नज़र

अनदेखा कर जाते हैं।§ अतएव नव-भारत के आर्थिक आयोजन में मुद्रा-नीति की अपेक्षा वस्तु-विनिमय को विशेष स्थान प्राप्त है।

यदि मुद्रा-नीति को त्याग दिया जाय तो विवशतः सरकार को अपनी शासन व्यवस्था वस्तु-पदार्थ के आधार पर खड़ी करना पड़ेगा।

\* नव-भारत, प्रथम संस्करण, पृष्ठ ९७-९९।

† Industrial Survey Committee Report C. P. & Berar Govt., Part 1, Vol. 1., P. 4.

‡ Indian Economics, Iathar & Beri Vol. 1, P. 150.

§ नव-भारत, प्रथम संस्करण, पृष्ठ १०६-१०७



परिणामतः शासन अति सरल और अधिक निर्दोष तथा सरकार सस्ती हो जायगी । ❀

६ विशेषतः देशस्थ व्यवहार में सरकारी सुव्यवस्था के अतिरिक्त, सामाजिक शांति के निमित्त भी मुद्रा-नीति का परित्याग आवश्यक प्रतीत होता है । यह सर्व विदित दशा है कि वर्तमान युग में आर्थिक अस्थिरता का एक बहुत बड़ा कारण मुद्रा-नीतिसे ही उत्पन्न होता है जहाँ नित्य साम्प्रतिक उलट-फेर की हृदय विदारक लीलायें देखने में आया करती हैं जो हमारे सामाजिक अशांति की कटुतर प्रेरणा करती रहती हैं ।

मुद्रा-नीति का परित्याग आवश्यक है ।

अतएव नव-भारत को, विवशतः, ऐसी व्यवस्था पर दृष्टि डालना पड़ता है जहाँ समाज विकासमान हृदता के साथ उन्नति पथ में न्यूनतम अड़चनों के साथ अग्रसर हो सके ।

## ( द ) नव-भारत का रचनात्मक आधार

१०. वर्तमान संसार की दशा बड़ी शोचनीय है । विश्व-संहारी नरमेघ की प्रचण्ड ज्वालायें धाँय-धाँय जलती हुई फैलती ही जा रही हैं । करोड़ों अरबों लोग भूख, दरिद्रता, रोग और उत्पीड़ा के चक्र में संसार की शोचनीय दशा नियमित रूपसे घुल-घुल कर नष्ट हो रहे हैं । गार्हस्थ-विधान छिन्न-भिन्न हो गया है । बड़े-बड़े बैंकों के सुट्टड़ 'स्ट्रांग रूम' भी सुरक्षित नहीं मालूम पड़ते । हमारी धन-राशि को मुद्रा-स्थिति बहाये ले जा रही है । विमानों द्वारा देव लोक की सैर के स्थान में विस्फोट बर्षाये जा रहे हैं । नित्य नये रोग पैदा हो रहे हैं, डाक्टरी विज्ञान भी परेशान है । चारों ओर खून की नदियाँ बह रही हैं, व्यभिचार और गर्भ-पात, चोरी और राहजनी का बाजार गर्म है । रोटी के लाले पड़े हुए हैं, भाई भाई का गला काटकर आराम की खोज में भटक रहा है । एक देश दूसरे को हाड़ और माँस सहित हड़प कर जाने की फिकर में सर्वस्व की बाजी लगा बैठा है । कोकेन और गुलामी का व्यापार संगठित रूप से चल रहा है । उद्धार का मार्ग छोड़कर हम तेजी से पतन की ओर बढ़ते जा रहे हैं ।

❀ देखिये नव-भारत, प्रथम संस्करण, पृष्ठ ११६

† यह स्थल मेरी बहुत पूर्व प्रकाशित रचना 'कलयुग' से लिया गया है । 'कलयुग' कल निराकरण के प्रस्ताव में विशेष रूप से लिखा गया था ।

११. आखिर यह सब है क्या ? प्रो० टॉसिग लिखते हैं—“यह कल-युग ( Age of Machinery ) है । इसकी विशेषता है मशीन प्रयोग की पारिणामिक दशा ।”

१२. हमारे कार्य-क्रम का ढङ्ग बदल गया है । जुलाहे, बढ़ई, किसान और कारीगर का अस्तित्व मिटता जा रहा है, जो प्रत्येक वस्तु बनाकर देखते थे, देखकर पहले स्वयं प्रसन्न होते थे और इसमें अपना पुरुषार्थ मानते थे, उन्हें कार्य में अभिरुचि हमारे कार्य-क्रम का ढंग बदल गया है । थी, आत्म संतोष होता था और इस प्रकार संसार के प्रत्येक कार्य, प्रत्येक पदार्थ में मानव-अंश ( Human Touch ) का समावेश होता था । खरीदार के साथ विचार विनिमय के पश्चात् आवश्यकतानुसार, चीजों में पुनः सुधार या कमी-बेशी की जाती थी । इस प्रकार बनाने और बरतने वालों के पारस्परिक आत्म-संतोष के साथ प्रत्येक कार्य में अभिरुचि और प्रत्येक वस्तु के सदुपयोग की व्यवस्था की जाती थी । परन्तु अब कारीगर मनुष्य नहीं, “कल-कारखानों का एक अङ्ग है, जो प्रति क्षण, प्रति दिन उसी नन्हें से कार्य में लगा हुआ है ? \* बल्कि वह अब एक “स्वगामो-यंत्र” अब कारीगर मनुष्य नहीं, ( Automaton ) मात्र शेष रह गया है जिसके कल का पुर्जा मात्र है । “भरोसे” पर कल-कारखानों को दुनिया घड़-घड़ाती हुई आगे ही आगे लड़खड़ाती जा रही है । वास्तव में मनुष्य अब मशीनों का पुर्जा मात्र रह गया है, जैसे पुर्जा संपूर्ण मशीन के बिना व्यर्थ है, उसी प्रकार मनुष्य भी मशीनों के बिना कार्य करने के गुण को त्यागता जा रहा है और इस प्रकार मशीनों पर उसकी आत्म निर्भरता उसके मानव-माहात्म्य को निर्मूल बनाती जा रही है । मशीनों को लेकर मनुष्य प्रकृति पर विजय का सिंहनाद करने लगा है । वह रोज कारखाने जाता है, निश्चित समय तक काम करके चला आता है । उसने क्या बनाया, शायद उसे यह भी नहीं मालूम । वस्तुतः, परन्तु उपहास पूर्वक, वह कार्य-विशेषज्ञ है परन्तु है अधूरा ही । कार्य या वस्तु के संपूर्ण ज्ञान से मनुष्य ही है पर अब भी बेचारा यह विशेषज्ञ शून्य हो रहा है । वह शकल अधूरा ही । तो अब भी मनुष्य की पूरी-पूरी रखता है परन्तु उसका वस्तु ज्ञान घटता ही जा रहा है । हम उसे मनुष्य कह सकते हैं पर

\* A Factory hand, attending hour after hour, week after week, to the same minute piece of work.

—Principles of Economics, Prof, Tausing P. 10.

वह अब बढ़ने के बजाय वस्तु के पूरे ज्ञान के स्थान में आशिक ज्ञान को लेकर अधूरा ही रह गया है। उसने जो कुछ बनाया कहाँ गया, कौन जाने ? परिणामतः बनानेवाले का बरतनेवाले से कोई लगाव, कोई सरोकार नहीं। अमेरिका में पशु मारे जाते हैं, वहीं पकाकर डिब्बों में बंद करके इंग्लैंड के घरों या चीन की खाँड़ियों में खाये जाते हैं; परंतु पकाया किसने, खाया किसने—कोई नहीं जानता। न किसी को किसी से शिकायत है, न कोई किसी के भले-बुरे का देनदार है। इतना ही नहीं, बनानेवाले का बनानेवाले से भी कोई वास्ता नहीं। हजारों लोग, एक-एक कारखाने में, प्रातः भेड़-बकरियों के समान घुस जाते हैं और संध्या समय आठ-बारह आने के लिए पशुवत् परिश्रम के उपरांत, घर रूपी दो-चार हाथों के संकुचित परिमाण से बने हुए “देरबों” में भेड़-बकरियों के समान ही रोग-ग्रस्त और अभाव पूर्ण जीवन की यातना भेलने के लिए जा रहते हैं। इस प्रकार बढ़ी हुई मजदूरी की तृष्णा में मनुष्य मानव-स्वत्व का दाँव लगाकर, नित्य-निरंतर, गाड़ी के पहिये के समान घूमता जा रहा है।

१३. मशीनों के साथ मशीन बनकर, लोग निश्चित ढर्रे में लगे रहते हैं, उन्हें आपस में निजी सलाह मस्विदे की भी जरूरत नहीं पड़ती। मशीनों के ढाँचे में, हमारा उत्पादन क्रम स्वच्छंद विस्तार को प्राप्त हो रहा है। परिणामतः लोगों का पारस्परिक सम्बन्ध कृत्रिम हो गया है। इस प्रकार कारखानों की परिधि में निश्चित स्वभाव बन संसार की गाड़ी उलट-पुलट रही है, और वस्तु-स्थिति यह है कि लोग अपनी-अपनी में उलझ गये हैं, स्वार्थ मनुष्य का एक निश्चित स्वभाव सा बन गया है।\*

१४. पहले जुलाहे कपड़े बुनते थे, कारीगर घर बनाते थे, लुहार, सुनार, जौहरी सभी अपने-अपने धन्धे में लगे हुए थे। आज, चारों ओर बेकारी नजर आ रही है।† अब ग्राम्य व्यवस्था नष्ट-भ्रष्ट हो गयी

\* करोड़ों प्राणों की बलि देकर भी संसार में मिल कर रहने और जीने-बढ़ने योग्य किसी समझौते के लक्षण दृष्टि गोचर नहीं हो रहे हैं जो इसी मशीन जनित स्वार्थान्धता का प्रमाण है।

† यदि रूस को लेकर कहा जाय कि वहाँ बेकारी नहीं तो इस संबंध में यह भी ध्यान में रखना होगा कि वहाँ कार्य और श्रम के कृत्रिम अनुपात का व्यवहार हुआ है और लोगों की आवश्यकता की पूर्ति भी कृत्रिम रूप से की गयी है, अर्थात् अपूर्ण कार्य के लिए पूर्ण मजदूरी दी गयी है या आर्थिक आयोजन के नाम पर उचित से

है, स्व-सम्पन्नता एक दुखांत स्वप्न के रूप में शेष है। गाँव वालों को खेत में बीज डालकर फसल काट लेना भर ही शेष रह गया है, यहाँ तक कि धान की भूसी भी खेत से सैकड़ों मील की दूरी पर छुड़ाई जाती है। संक्षेप में, एक-एक मशीन हज़ारों मनुष्य का कार्य करती है और एक-एक कारखाने में अनेकों कार्य होते हैं। कारखाने में थोड़ा काम होता नहीं, वरना कारखाने का खर्च भी निकलना कठिन हो जाय। इस प्रकार, एक कारखाना हज़ारों-लाखों लोगों की आवश्यकता पूरी करता है। जितने कारखाने होंगे, उतनी ही अधिक उपज होगी और फिर उसकी खपत के लिए ग्राहक और बाजार चाहिए। यहाँ आकर प्रतिस्पर्धा, द्वन्द्व और वैमनस्य का जन्म होता है। बाजार और खरीदारों को काबू करने के लिए जब चालबाजी और धोखे से भी काम नहीं चलता तो युद्ध छिड़ता है। रूस और

यह सब मशीनों का जापान, जापान और अमेरिका, अमेरिका और केवल वाह्य प्रभाव है। जर्मनी, जर्मनी तथा इङ्ग्लैण्ड का मरणांतक युद्ध इसी लिए होता है।\* राष्ट्र-राष्ट्र में खून की नदियाँ

बहती हैं, प्रतिस्पर्धा तथा व्यावसायिक द्वन्द्व के कारण व्यापार मारे जाने से लगे-बंधे मजदूरों की भी मजदूरी घटने लगती है। बेकारी बढ़ने लगती है; बेकारी की बाढ़ से गरीबी, गरीबी में अनाचार और अराजकता का साम्राज्य स्थापित होता है, धीरे-धीरे गृह युद्ध से नरमेध की आ बनती है, और यह नरमेध मशीनों का केवल वाह्य-प्रभाव है।

अधिक परिश्रम लिया गया है। पहिली दशा में इङ्ग्लैण्ड की बेकारी के भत्ते और रूस की मजदूरी में कुछ अन्तर नहीं; वास्तव में दोनों बेकारी के केवल दो रूप हैं। दूसरी दशा में रूस के समूहवादी और इङ्ग्लैंड के पूँजीवादी श्रम को समान ही समझना चाहिए। अन्तर केवल यही है कि वहाँ वैयक्तिक पूँजीवाद है, यहाँ सरकारी। इसके अतिरिक्त और कुछ हो ही नहीं सकता क्योंकि मशीनाश्रित उपज की लाक्षणिक परिभाषा ही ऐसी है।

\* समूहवादी रूस का जापान से जो बराबर संघर्ष चल रहा है वह व्यावसायिक कारणों से ही है। वर्तमान रूस अपने व्यावसायिक पण्य अब बाहर भेजने लगा है और वह चाहता है कि उसे अन्य देशों के समान ही व्यावसायिक सुविधायें प्राप्त हों। वह यह भी चाहता है कि रूमानिया, ईरान, बाल्टिक, तथा बालकन प्रदेशों में उसका प्रभाव क्षेत्र स्थापित हो, ताकि राजनीतिक के साथ व्यावसायिक विस्तार में सुविधा प्राप्त हो।

१५. हम बड़े बूढ़ों से सुनते रहे हैं कि “पहले आज जैसा फैशन न था” और यह फैशन रोज बढ़ता ही जा रहा है। हम पहिले जंगली थे, सो बात भी नहीं। ताजमहल की कारीगरी, इंजीनियरिंग तथा कला आज के वैज्ञानिकों के लिए भी आश्चर्य है। भारतीय वैभव का इतिहास हमारे लिए हसरत बन रहा है, और फिर भी हम फैशनेबिल कहलाते हैं—क्यों? हमारी इच्छा हुई और ढेर की ढेर वही चीजें बाजार को आच्छादित करने लगती हैं। इतना सरल हो जाने से हमारी इच्छायें भी स्वच्छंद होकर फैलने लगती हैं—कालरदार कोट, बेकालर का, दो जेब, चार जेब वाला, छोटा कोट, लम्बा कोट, पाजामे का कोट, धोती का कोट, अर्थात् पचीसों कोट भिन्न-भिन्न ढंग से वही मनुष्य काम में लाता है। यही दशा प्रत्येक कार्य और प्रत्येक वस्तु की है और इस प्रकार केवल शौक पूरा करने के लिए कार्य और उत्पादन होने लगा। सारी चीजें, सारी बातें, निरंतर ढेर की ढेर मिलती रहने के कारण उनकी अपनी-अपनी एक निश्चित प्रयोग धारा बन जाती है अर्थात् हमारा रोज का शौक हमारी जिन्दगी की आदत और फिर आवश्यकताओं में बदल जाता है। और फिर आवश्यकताओं में बदल जाता है। दफ्तर में टाई लगाकर जाने की वैसे ही आदत पड़ जाती है जैसे भोजन के पश्चात् विश्राम की। यह है हमारे परिवर्तनशील दशा का एक दृष्टान्त। इसके द्वारा नित्य, निरंतर, एक वृद्धमान आय की आवश्यकता\* सिद्ध होने के साथ ही हमारे कृत्रिम मानस-प्रगति का चित्र भी प्रस्तुत होता है। इससे हम सहज ही अनुमान कर सकते हैं कि हमारा सरल प्राकृतिक जीवन अप्राकृतिक आडंबरों में बदलता जा रहा है। इस प्रकार मशीनें मनुष्य को बेकार ही नहीं, कृत्रिम भी बनाती जा रही हैं। हम

Our modern civilization under condition of Industrial progress is continually manufacturing new & previously unwanted sources of pleasure, so that the old luxuries become new necessities alike for those who can afford and those who can not. Thus a continually increasing amount of income becomes necessary in order to produce the same degree of material welfare—Economics of Inheritance by Josiah wedgwood § 6., P. 39.

शीशे के मर्तबान में बच्चे पैदा करने का प्रयत्न करने लगे हैं।\* लाखों मील गैर-आबाद जमीन को तोड़-फोड़ कर उपज करने के बजाय हम कूड़े-करकट, चिथड़े और लकड़ी के बुरादे से भोज्य पदार्थ बना लेना अच्छा समझते हैं। इस प्रकार हम संसार को अन्न के बजाय कारखानों की सहायता से ईंट-पत्थर खाना सिखा देना चाहते हैं। हमारा कल-युग का वैज्ञानिक फसल की अनिश्चितता और प्रकृति के आश्रय को त्याग कर २४सों घण्टे कारखानों में भोजन बनते रहने की व्यवस्था कर देने पर तुल गया है। प्रकृति का स्वामी होने के लिए

मशीनें मनुष्यको कृत्रिम भी बनाती जा रही हैं।

वह अप्राकृतिक हो जाना अच्छा समझता है और कल-कारखाने उसकी सहायता कर रहे हैं। हो सकता

है हमें बहुत सी बातों के लिए आवश्यकता ही मजबूर कर रही हो। पर यह मजबूरी भी मशीनों की ही उपज है। कारखानों की उपज को खपाने के लिए बाजार और ग्राहक को दूसरे की ओर से अपनी ओर खींचने का प्रयत्न करना पड़ता है। इस प्रयत्न में राष्ट्र-राष्ट्र में मनोमालिन्य तथा संघर्ष होता है; परिणामतः एक राष्ट्रको दूसरे राष्ट्र की आवश्यकता से मुक्त होने की चेष्टा करना पड़ती है। जापान को भारतीय रूई, इटली को फ्रांसीसी गेहूँ, इंग्लैण्ड को मिश्री कहवा और जर्मनी को रूसी अन्न की आवश्यकता से मुक्त होने का मार्ग ढूँढ़ना अनिवार्य हो जाता है। यदि जर्मनी की पूर्णतः नाका-बन्दी कर दी जाय तो उसे अन्नाभाव में भूखों ही मरना पड़े, अतएव जर्मन सरकार जनता को भूखों मर जाने देने के बजाय जंगलों को काटकर बुरादे से भोजन बना लेना अच्छा समझेगी।† भले ही यह दशा अस्थायी हो, परन्तु व्यावसायिक रूप

\* अमेरिका के एक छी चिकित्सक के प्रयोगों की ओर जनता का ध्यान आकर्षित हुआ है। उसने मर्तबान ( Test Tube ) में १२ प्रयोग किया है, उनमें से एक बच्चा तो ९ मास का स्वस्थ और सजीव है। दूसरा भी शरीर धारण करना चाहता है—रूटर, न्यूयार्क, १ मई, '३४। हावर्ड विश्व विद्यालय में शरीर विज्ञान के डा० प्रोगरी पिकस ने नकली बच्चा पैदा करके कमाल कर दिया है।—न्यूयार्क क्रानिकल २६-३-३६

† “एक शठ और चण्डाल वैज्ञानिक ने जर्मन राष्ट्र को छाल और बेकार लकड़ी का भोजन करने योग्य बना दिया है। वह समस्त राष्ट्र को खराब से खराब चीजों के अपार साधन पर स्वावलम्बी बना देना चाहता है।” सरकार की इसमें पूरी सहायता है ताकि जर्मनी को रोटी-धोती के लिए किसी का मुहताज न होना पड़े।”

—लिटरेरी डाइजेस्ट १९३६

से, यदि लोगों को कारखानों में भोजन बना लेना सहज हो तो वह कभी खेत में दाना छींटकर महीनों फसल की अनिश्चित प्रतीक्षा न करेंगे।

कल कारखाने मनुष्य उसी प्रकार यदि जीवन संघर्ष में पड़े रहने की असलियत को भी हर के कारण चूहे उड़ना सीखकर चमगादड़ बन लेना चाहते हैं।

गये या चार टाँगों पर चलने वाला पशु बदलते-बदलते बन्दर से बदल कर दो टाँगों पर दौड़ने वाला मनुष्य बन गया तो कौन कह सकता है कि व्यावसायिक संभावना के प्राप्त होते ही लोग माँ के पेट से निकलने के बजाय शीशे के मर्तबानों में न ढलने लगेंगे। अभिप्राय यह कि कल कारखाने मनुष्य की असलियत को भी हर लेना चाहते हैं। ❀

१६. इस कल-प्राबल्य को मिटाकर यदि हम उत्पादन-क्रम की शुद्ध व्यवस्था और मानव मर्यादा की स्थापना नहीं करते तो हमारे लिए नव-भारत की कल्पना भी दुष्कर हो जायगी। परन्तु प्रश्न होता है कि

—“Japan is prepared to feed its entire population if needs be.....on weeds, roots and even insects, but it would be adqueate. Already thousands of persons are thriving on it.—Literary Digest, 1936.

\* ‘संसार’, १२-४-४५। डेलीमेल ने एक अग्रलेख में स्वास्थ्य विभाग के मन्त्री बिल्लिक से इसके लिए जवाब तलब किया है कि उन्होंने ने कामन सभा में यह क्यों कहा है कि नकली ढंग से मानव बच्चे पैदा करने की दिशा में क्या हो रहा है, इसकी मुफे अति सामान्य जानकारी है या बिलकुल नहीं है।

पत्र ने लिखा है कि यह ज्ञात है कि ब्रिटेन में तीन तथा कथित ‘टेस्ट ट्यूब बच्चे’ काफी आगे पैदा हुए हैं, इसलिए स्वास्थ्य विभाग के मन्त्री को काफी समय मिला है कि वे जांच-पड़ताल करके इस सम्बन्ध में कोई वक्तव्य देते। पत्र का कहना है कि “डाक्टरों ने एक ऐसा काम आरम्भ किया है जो इनकी कार्य-सीमा से काफी बाहर का है। इसके नैतिक, सामाजिक तथा कानूनी पहलू हैं जिनकी पूरी जांच होनी चाहिये। नकली ढंग से बच्चे पैदा करना ऐसा काम नहीं जो डाक्टरों की मर्जी पर छोड़ दिया जाय, बल्कि इसे समाज के इच्छानुसार या तो स्वीकार किया जाना चाहिये या यदि आवश्यक हो, तो प्रतिबन्ध लगाना चाहिये।” डेलीमेल ने प्रश्न किया है कि ऐसे बच्चे वैध माने जायेंगे या अवैध? जायदाद आदि के सम्बन्ध में उनकी क्या स्थिति होगी? टेस्ट ट्यूब बच्चा यदि ब्रिटिश माता तथा विदेशी वीर्यदाता के द्वारा हुआ है, तो वह ब्रिटिश कहलायेगा या नहीं?

शुद्ध व्यवस्था की पड़ी किसे है ? जिस गरीब को रोटी भी मुहाल हो रही है वह नकली भोजन से प्राण बचाये या प्राकृतिक जीवन की रक्षा करे ?

परन्तु वास्तव में देखा जाय तो ऐसी किसी भी व्यक्ति का प्राकृतिक लाचारी का हमारे सामने प्रश्न नहीं है। यह सब सहयोग। केवल कल-कृत कुव्यवस्था का ही दोष है और उसी को दूर करके नव-भारत एक ऐसी अवस्था उत्पन्न करने का मार्ग निर्धारित करता है जहाँ व्यक्ति सुख-सम्पदा के प्राकृतिक विधान में सामूहिक दबाव से अप्राकृतिक हुए बिना ही, स्वतंत्र होकर सहयोग दे सकता है।

१७. इसके पश्चात् हमें यह भी समझ लेना चाहिये कि संसार की वर्तमान दुर्दशा केवल पेट न भरने से ही नहीं, अन्य अनेक कारणों से भी हैं। हम मशीन और कारखानों द्वारा बनी हुई वस्तु का जितना ही अधिक उपयोग कर रहे हैं, उतना ही अधिक रोग और व्याधि फैल रही है। भारी-भारी मशीनों की रगड़ में, कम से कम, भोज्य पदार्थों की प्राकृतिक शक्ति क्षीण हो जाती है। जब वस्तु में उसका गुण ही नहीं तो उससे स्वास्थ्य कैसे ठीक रह सकता है ? इसी का दूसरा रूप यह है कि कारखानों की बढ़ती से स्वभावतः बेकारी और परिणामतः, दरिद्रता फैल रही है। दरिद्र लोगों के लिए अच्छा भोजन असंभव है। वे जो कुछ भी खाते

\* "A permanent margin of unemployment among industrial workers is a feature of Economic system called into existence by Industrial Revolution in western countries. Palliatives, as unemployment Insurance allowances or relief funds etc. don't touch the fundamental cause of the unemployment .... Unemployment in India is not so acute as in the west, simply because India's Industrial development is not yet of an advanced character" [i. e. unemployment is an inherent feature of the mechanised production]—Indian Economics—Jathar & Beri. Vol. I pp. 568.



हैं वह, केवल पेट भरने के लिए, बलहीन पदार्थ ही होता है। ऐसे भोजन से लोगों का कद और वजन घटता जा रहा है।\*

कारखानों की बढ़ती से स्वभावतः बेकारी और परिष्कामतः बरिद्रता फैल रही है।

से हमारी श्रवण-शक्ति, बिजली की चकाचौंध और मिट्टी के तेल के प्रयोग से हमारी दृष्टि, कल बाहुल्य कल कृत ढाँचे, तथा कल प्रेरित केन्द्रित संकुचन में मनुष्य की स्वच्छन्दता-सभी विनष्ट होती जा रही हैं। इतना ही नहीं, मनुष्य को अपनी रहन-सहन और अपनी रूप-रेखा भी मशीनों के अनुसार बनाने पर विवश होना पड़ रहा है। सन्तानोत्पत्ति तथा सामाजिक

विकास को कल और कल कृत परिस्थितियों के साम्य में स्थिर रखना हमारे जीवन की शर्त बन गया है। या यों कहिये कि

मशीनें मनुष्य के अस्तित्व और व्यक्तित्व-दोनों को निर्मूल बनाती जा रही हैं। उसके अस्तित्व और व्यक्तित्व, दोनों को बदलती ही नहीं, निर्मूल भी बनाती जा रही हैं। सारांश, मशीन की पारिणामिक पेची-

दगियों से मानव-समाज का भीषण हास हो रहा है। नव भारत, मानव समाज के इस दुर्दशा की पूर्ण अनुभूति रखते हुए उत्पादन के स्वाभाविक तरीकों की सलाह देता है और उस उत्पत्ति-शृङ्खला से ही उसके पारिभाषिक लक्षणों का रूप निरूपण हो सकता है।

१८. वस्तुतः नव-भारत स्वीकार करता है कि कल-मयी जीवन में मनुष्य का कर्म-काण्ड, उसकी कार्य प्रणाली, अन्त में उसकी विचार धारा भी बदलने लगी है। इस वैचारिक परिवर्तन ने एक नयी

---

\* An enquiry in the U. K. has shown that in a group of poor families nearly 50% children are undersized & under-weight as compared with 5% in well-to-do families ..... the more the cereals are refined the less is their protective power..... Times of India.

सभ्यता को जन्म दिया है जिसकी रीति-नीति निराली और मनोवृत्तियाँ खूँखार हैं। प्रो० सोरोकिन कहते हैं—“हमारे विचार और संस्कृति में

उत्पादन और वितरण के नैसर्गिक उपायका अर्थ धुन लग गया है।” अभिप्राय यह कि विचार भ्रष्ट हो जाने के कारण हम गलत रास्ते पर जा रहे हैं। उद्धार के बजाय पतन की ओर बढ़ रहे हैं। प्रो० सोरोकिन तो इसे स्पष्ट शब्दों में “कुसंस्कृति”

( Bad culture ) का फल घोषित करते हैं। इसीलिए नव-भारत, जैसा कि अभी कहा जा चुका है, अमीर-गरीब को लेकर पूँजीवादी शोषण अथवा साम्यवादी बँटवारों की कृत्रिम और ऊपरी समस्या में उलझ जाने की अपेक्षा सर्व प्रथम उत्पादन और वितरण के नैसर्गिक उपाय को ही हाथ में लेता है जिसका स्वाभाविक परिणाम यह होगा कि मानव समाज का समस्त जीवन प्रवाह स्वतः एक प्राकृतिक गति-क्रम को प्राप्त हो जायगा।

१६. नव-भारत वस्तु-स्थिति की कभी उपेक्षा नहीं करता। अर्थात् मजदूरों की प्रार्थना अनसुनी हो जाने पर मजदूरों ने हड़ताल कर दी है; मिल मालिकों ने Lock-out ( निकल जाओ ) को आज्ञा दे दी है; पुलिस लोगों को सरकारी घरों से बाहर निकालने आ पहुँची है। एक मजदूर के ७ बच्चे हैं; स्त्री ८ बच्चों का गर्भ लिये हुए है। इधर रोग और भूख के शिकार, उधर बच्चे पर बच्चे ! तो क्या जनन-निग्रह और गर्भपात, भ्रूण हत्या और पापाचार को भी सामाजिक विधान में सम्मिलित करना होगा ? यदि नहीं तो प्रश्न हल कैसे होगा ? कलमयी उत्पादन की तीव्रतम गति से भी उद्धार होता नहीं दीखता—रूस हो या अमेरिका, मशीनों के संघटित विकास के साथ ही बेकारी का भी विस्तार होता जाता है\*। कल कारखानों के स्वभावतः आवश्यक केन्द्रीयकरण से जन-समुदाय का जमाव भी घनोत्तर वृद्धि को प्राप्त होता है। एक ओर तो अतीव संकुचन के कारण निकृष्टतम वातावरण का प्रसार होता है‡ दूसरी ओर कलमयी जीवन में जन संख्या भी अटूट तार के साथ बढ़ती

\* देखिये नोट पृष्ठ २० पर।

‡ Highly insanitary conditions prevail in big cities—Indian Economics, Jathars Beri, Vol. 1 ( This is in reference to New York, London and Bombay, where all the scientific achievements of Man are at his disposal ).

है। ‡ दृष्टि को तनिक और दूर ले चलिये : मई का महीना है। गर्मी से बुरा हाल है। धूप और लू से किसान भी घबड़ा रहे हैं। दोपहर को आधी रात के समान सन्नाटा छाया आ है। पक्षी भी डाली और पत्तों में छिप जाना चाहते हैं। इसी समय एक बुढ़िया अति मैली, ७० पेवन्द की साड़ी पहने हुए आम बीन रही है, पेट भरने के लिए।

वर्तमान अर्थ विधान पर शंका के कारण। इस दीनता और लाचारी को देखकर वर्तमान अर्थ-नीति (Economic Order) पर शंका होने लगती है। नव-भारत इन समस्याओं को सरकारी रक्षण,

बेकारी का भत्ता, मजदूरी का बीमा—इन कृत्रिम साधनों से दबा नहीं रखना चाहता। वह हमारे साम्पत्तिक विधान और उत्पादन रीति को जो इस प्रकार बदल देना चाहता है, वह उत्पत्ति के साधनों का इस प्रकार रूप परिवर्तन कर देना चाहता है कि ऐसी परिस्थितियाँ

स्वायंभू अनुशासन उत्पन्न ही न हों; वह उन प्राकृतिक और सामाजिक उपायों का अनुसरण करना चाहता है जो वर्द्धक और सृजक होने के साथ ही “स्वायंभू-अनुशासन” का गुण रखते हैं। वह जनाधिक्य और जनन-निग्रह की समस्यायें ‘निःकल विस्तार’ के मध्य ❀

‡ During the first hundred years or so, the population of the world has increased roughly from 910 millions to 1900 due to great scientific discoveries and epoch making inventions of machines and processes of the 19 th. and 20 th. centuries.

—Indian Economics, Jathar and Beri, Vol. 1. P. 63.

\* जनाधिक्य के संबंध में १९३१ ई० की जन संख्या रिपोर्ट में भी लगभग इसी विचार का प्रकाश मिलता है। हम जब निःकल और कलमयी क्रम को देखते हैं तो निम्न रूप से दो चित्र हमारे (सामने) सम्मुख उपस्थित होते हैं : (अ) कल कारखाने के चारों ओर चूहों के समान ठसाठस भरे हुए लोग भोजन तथा संतानोत्पादन की निरबन्ध सुविधायें पाकर बढ़ते ही जा रहे हैं। (ब) ग्राम्य विस्तार में फैले हुए लोग स्त्री-पुरुष दोनों एक दूसरे से व्यवस्थित दूरी के साथ अपने-अपने काम में व्यस्त आश्रमस्थ व्यवस्था के अनुकूल (देखिये नव-भारत प्रथम संस्करण पृष्ठ ५४) जीवन-विकास का संयत गतिक्रम सँभाले हुए हैं। यहाँ ठसाठस भरमार के स्वच्छन्द समागम की सुविधायें नहीं हैं और इसीलिए पैदाइश भी चूहों के समान नहीं बढ़ पाती। ‘३१ की रिपोर्ट का कहना है—“सुखी और स्मृद्धि शाली

आश्रमस्थ जीवन\* के द्वारा सुलभाना चाहता है। रोटी के हल को वह उत्पादन रीति और साम्प्रतिक नियमन की एक “स्वायंभू” देन बना देना चाहता है। इन सबके लिए वह कल-कारखानों को मिट्टाकर चर्खे का इष्ट स्थापित करना चाहता है। और धीरे-धीरे समस्त आर्थिक ढाँचे को भौतिक सुख और आध्यात्मिक विकास का सच्चा साधन बना देना चाहता है।

## चर्खे का इष्ट†

२०. चर्खा से केवल सूत कातने वाले लकड़ी के गोल चक्रवाले ढाँचे का अर्थ नहीं; नव-भारत का यह एक प्रतीकात्मक शब्द मात्र है। वास्तव में यह उन समस्त यंत्रों के लिए प्रयुक्त हुआ है जो बिना बिजली, भाप, गैस या तेल के, मानव-बल की ‘क्रियात्मक-शक्ति’ ( Motive Force ) से, एक-एक मनुष्य द्वारा, उसकी इच्छा और सुविधानुसार चलाये जा सकते हैं।

२१. यह कहा जा चुका है कि हम इस समय कल-युग में चल रहे हैं जिसकी विशेषताएँ हैं। “कलमयी कार्य-क्रम की परिणामिक पेचीदगियाँ।” “इसका पहिला रूप यह है कि पूँजी की वृद्धि होती है, व्यवसाय वाणिज्य की वृद्धमान सत्ता स्थापित होती है कलयुग की विशेषताएँ और व्यवसायी वर्ग पूँजी पर प्रभुता प्राप्त कर लेता है। उत्पादन बृहत्त आधार पर फैलता है, उद्योग-धन्धों पर एकाधिकार‡ की परिपाटी को प्रोत्साहन मिलता है। श्रम समुदाय के एक नयी स्थिति का उदय होता है, मालिक और मजदूर की विभिन्नता के साथ ही उनकी विभाजक दूरी भी निरबधनीय गति से बढ़ती

जीवन में उत्पत्ति कम हो जाती है। स्त्रियों के संतानोत्पत्ति और घरेलू उलट-फेर में फँसी रहने के बजाय नाना प्रकार के सदुपयोगी कार्य में लग जाने से संतानोत्पत्ति की स्वच्छन्दता नष्ट हो जाती है।”

\* देखिये नव-भारत, प्रथम संस्करण, पृष्ठ ५४

† यह सारा विवेचन, थोड़ा हेर फेर के साथ, मेरी पुस्तक ‘कल-युग’ से लिया गया है।

‡ एकाधिकार का सीधा सा अर्थ है कि उस चीज़ के चाहेन वाले उस चीज़ के एकाधिपतियों की मर्जी पर क्रीत-दास के समान जीवन बसर करें।

जाती है। सामाजिक समस्याएँ भयंकर होने लगती हैं। मजदूरों का व्यक्तित्व नष्ट हो जाता है। सारा समाज श्रेणियों में बँटकर दूर-दूर हो जाता है।\* यहाँ दो बातें स्पष्ट हो जाती हैं—“पूँजी की वृद्धि” और “वाणिज्य व्यवसाय की वृद्धमान सत्ता के साथ ही व्यापारियों की पूँजी पर प्रभुता,” या यों कि साम्प्रतिक विस्तार और पूँजीवादी शोषण को जन्म देकर मशीनों ने दुःख दारिद्र्य का उद्भव किया है। समाज के सम्मुख भारी समस्याएँ उपस्थिति हो जाती हैं जिनसे हमारी प्रसन्नता नहीं चिन्तायें ही बढ़ती हैं, मनुष्य का व्यक्तित्व नष्ट हो जाता है।

२२. यह बतलाने की आवश्यकता नहीं कि “पूँजी का पदार्थिक (Physical) स्वरूप बढ़ा ही नहीं बल्कि अमित राशि से बढ़ता जा रहा है। इसका अवरोधन उसी अनुपात से हो सकता है जिस गति से हम अतिरिक्तार्थ (Surplus Value) की मात्रा को बढ़ायेंगे।”<sup>†</sup> मार्क्स के मतानुसार, यह लाक्षणिक परिवर्तन के विशेष उपायों से ही संभव हो सकता है, ताकि अतिरिक्तार्थ की मात्रा तो बढ़ जाय परन्तु श्रम-साध्य पूँजी (Variable Capital) की घटत-मात्रा बढ़ने न पाये।<sup>‡</sup> कहने का अभिप्राय, पहिले तो संसार की पूँजी बढ़ती है और चूँकि पूँजीवादी उत्पादन व्यवस्था “वास्तव में एकाधिकार का एक तरीका है,<sup>§</sup> विशेषतः इसलिए कि कलमयी उत्पादन में एकाधिकार की अन्तर प्रेरणा निहित है (क्योंकि समाज की सारी उर्ज एकत्र होकर उसी के हाथ लगती है जिसने किसी प्रकार, वैयक्तिक या सरकारी रूप से, पूँजी पर प्रभुत्व प्राप्त कर लिया है), परन्तु लाचारी तो तब दुखदायी बन जाती है जब हम देखते हैं कि मशीनें पूँजी को विस्तीर्ण ही नहीं, “उनके घनोत्तर एकाधिकारण” की प्रबल प्रेरणा करती हैं<sup>¶</sup> जो बढ़ते-बढ़ते अन्त में

\* ४ प्रो० टॉसिंग, Principles of Economics, Vol. I, पृष्ठ ३६-३७

† Variable Capital का अर्थ विशेष होने के कारण इसका हिंदी रूपांतर, श्री स्ट्रेची के अनुसार “श्रम-साध्य-पूँजी” करना ही अधिक उपयुक्त समझा गया है।

‡ The Nature of Capitalist Crisis, by Jhon Strachy P. 26

§ Capital Vol. 3, Ch. XII., P. 255.

¶ “When an Industry is conducted on large scale with elaborate machinery it tends to be concentrated—” Young India, P. 46

हमारे काषू के बाहर हो जाना चाहती हैं, अर्थात् हम संपूर्ण विनाश की ओर तेजी से गतिमान हैं। जैसा कि ऊपर दर्शाया गया है, पूँजी का पदार्थिक स्वरूप बढ़ता जा रहा है, मशीनों मशीनों को बढ़ा रही हैं, और श्रम-साध्य पूँजी की मात्रा घटती जा रही है, अर्थात् श्रमिक और पारिश्रमिक, दोनों की दशा शोचनीय है। इसका यह अर्थ नहीं कि श्रम-साध्य पूँजी बढ़ती ही नहीं, बढ़ती है, परन्तु उसी गति से नहीं जिस गति से श्रमिक समुदाय बढ़ रहा है\* (क्योंकि सभ्यता के अधिकाधिक कलमयी होने के साथ ही मानव समाज अधिकाधिक श्रमिक रूप धारण करता जाता है जिसे मशीनों के साथ दौड़ने के लिए वैयक्तिक स्वार्थ या सामूहिक दबाव से बाध्य किया जाता है) परन्तु विचित्रता पूर्वक, “जगह नहीं” की दुत्कार से उन्हें उद्वेलित होना पड़ता है। यह या वह, जो भी हो, समस्या यह है कि पूँजीवादी अर्थात् कलमयी उत्पादन का यह उद्भूत संकट

( Crisis ) दूर कैसे हो ? मार्क्स का कहना है

कलमयी उत्पादन का “उत्पादन के साधनों में लाक्षणिक परिवर्तन और यह उद्भूत सङ्कट दूर कार्य-काल की खेप” ( Shifts ) को बढ़ा देना कैसे हो ?

चाहिये ताकि अधिकाधिक लोग कार्य युक्त रक्खे जा सकें। परन्तु अभी कहा जा चुका है कि लाक्षणिक परिवर्तन हो या खेप-वृद्धि, श्रमिकों की संख्या उन्हें कार्ययुक्त करने की गति से भी तेज बढ़ रही है। ( मार्क्सवाद का प्राथमिक उद्देश्य भी तो यही है कि समाज को ‘प्रोलेटेरियट’ अर्थात् श्रमिक साँचे में ढाल दिया जाय )† अब रही मार्क्स तथा समाजवादियों के अनुसार “प्रचण्ड” ( Intensive ) ‘मशीन-करण’ के द्वारा “परम-बाहुल्य” ( Super Abundance ) के

निरबंध व्यवहार को लोगों के लिए सुलभ किये जाने की बात, परन्तु हमारी दृष्टि तो एक दूसरी ही बात पर है। कहा जाता है कि जो कमायें वही खायें; परन्तु जो कुछ करते ही नहीं, उनका क्या होगा ? पूँजीवाद का मुख्य दोष यह है कि अनेकों लोग कमा कर भी अपनी ही उत्पत्ति से वंचित कर दिये जाते हैं;—ज्यों-ज्यों मशीनों में सुधार होता जाता है ( जैसा कि उनकी सफल और वृद्धमान स्थिति की आवश्यक-

\* The Nature of Capitalist Crisis, by Jhon strachy P. 246.

† It renders idle greater number of men than it is possible to employ.—Industrial Survey Comm. Rpt. II, vol, II. Sec. I. P. 12.

कता वश होना ही चाहिये) \* उतने ही कार्य को कम से कम लोग पूरा करने लगते हैं, अर्थात् अधिक से अधिक लोग बेकार रहने लगते हैं। इस प्रकार, जहाँ तक कार्य का प्रश्न है कलमयी उत्पादन का निखट्टू पूँजीपति या कलोपेक्षित समाजवादी समुदाय, दोनों कार्य नहीं कर रहे हैं। यदि दूसरे (कलोपेक्षित समाजवादी समुदाय) को बिना कमाये खाने को मिल सकता है तो भला पहिले (पूँजीपति) को क्यों भोजन नहीं मिल सकता ? इस दृष्टि से पूँजीपति तथा साधारण व्यक्ति में अन्तर ही क्या है ? और यही है कलमयी उत्पादन का दुखद काकपक्ष ।

**२३.** अब एक ओर “जबरियन अभाव के साथ ही जबरियन बेकारी” (Enforced want & Enforced Idleness) जो बलात अभाव के साथ पूँजीवादी और मार्क्सवादी दोनों के साथ लगी हुई है और दूसरी ओर बे-लगाम विनाश की राक्षसी बधुलपेट पर विचार करने के पूर्व, हम इस हृदय विदारक परिस्थिति का दोनो दृष्टिकोण से निरीक्षण कर लेना चाहते हैं ।

**२४.** नफ़ा-खोरी ही पूँजीवादी अर्थ नीति की क्रियात्मक शक्ति है । अन्य बातों के अतिरिक्त अधिकाधिक उत्पत्ति के लिए प्रचंड-तम मशीन-करण द्वारा उत्पादन-व्यय जितना ही कम होगा, मुनाफ़ा उतना ही अधिक होगा, जिसका अर्थ है कम पूँजीवादी दृष्टिकोण ! से कम लोगों से अधिकाधिक उत्पत्ति करवाई जाय अर्थात् अधिक से अधिक लोग बेकार रहें । बेकारों को, स्वभावतः जीवनावश्यकता की भी अभाव-यातनायें भेलनी पड़ेंगी, अधिक से अधिक उन्हें “बेकारी के भत्ते” (dole) पर ही जीने का सहारा ढूँढ़ना पड़ेगा ; इस प्रकार, एक ओर तो हमें बेकारी और अभाव की नग्न लीलाएँ देखने को मिलती हैं, दूसरी ओर पूँजीपति, अधिकाधिक मशीन-करण द्वारा प्राप्त उपज का एक बहुत बड़ा अंश नष्ट कर देता है ताकि शेष भाग को बाजार में रखकर उत्कट-मांग की परिस्थिति उत्पन्न करके, वह समस्त उपज के “संपूर्ण” दाम से भी अधिक प्राप्त कर सके, अर्थात् अति-उपज और

\*It is the condition of their very existence—Gandhi Ji, Young India, 13-10-27.

व्यापारिक-मंदी की पेचीदगियों से बचने के साथ ही वह अधिकाधिक मुनाफा भी प्राप्त कर सके। यह पूँजीवादी रीति सदा से चल आयी है। डच ईस्ट इण्डिया कंपनी अठारहवीं शताब्दी में लौंग की फसल का एक बहुत बड़ा भाग उपरोक्त रीति-नीति से नष्ट करती रही। अमेरिका में गेहूँ और रूई की खड़ी-खड़ी फसलें इसी प्रकार नष्ट कर दी जाती हैं, ब्राजीलियन काफी की भी यही दशा है। कलमयी बाहुल्य के मध्य बेकारी, अभाव, निरीहता और भूख की पाशविक लीलायें इसी प्रकार स्थिति-भूत और गति मान बनी हुई हैं।

२५. परन्तु समाजवादियों के सम्मुख नफाखोरी का प्रश्न नहीं है। वह प्रचण्डतम मशीन-करण के द्वारा निरबंध उपभोग के लिए परम बाहुल्य स्थापित करना चाहते हैं और हमने देखा है कि मशीनवाद जितना ही प्रचण्ड होता है उतने ही अधिक लोग समाजवादी-दृष्टि-कोण! बेकार होते जाते हैं (बेकारी मशीनवाद की एक अभिष्ट विशेषता है)। निरबंध उपभोग की नीति का अर्थ है कि कुछ लोगों के परिश्रम से अनेकों बेकारों का भरण-पोषण किया जाय।\* मार्क्स ने इस दोष को समझ लिया था और इसीलिए लाक्षणिक परिवर्तन और अधिक 'खेप' की सलाह दी थी। परन्तु इसमें भी श्रम-साध्य (Variable) और 'स्थायी' (Constant) पूँजी का अनुपात होता है†। यदि लोगों को केवल कार्य-युक्त रखने के लिए हम इस अनुपात की उपेक्षा भी कर जायें तो उस श्रम का बदला क्या होगा? क्या

---

\* "Large scale production may be advocated on the ground of maximum benefit with the minimum effort. It may be argued that it can produce sufficient wealth to maintain the whole population without any effort on the part of the recipient. This is again impractical & undesirable. It will perpetuate Idleness & attendant evils"—Industrial Survey Committee Report C. P. & Berar Govt. 1939 Part. I. Vol. II. sec I. P. 12.

† There is an economic speed below which we cannot work without incurring a loss"—War—A Factor of Production by J. C. Kumarappa.



इस प्रकार उत्पत्ति का मूल्य लागत से भी कम न हो जायगा, जो आत्म-घात के समान है ? इसके अतिरिक्त श्रम और विश्राम का एक तार्किक अनुपात

है। सभी को कार्य-युक्त रखने मात्र के लिए यदि श्रम और विश्राम का आर्थिक और तार्किक-अनुपात से भी छोटी 'खेप' का आश्रय लिया जाय तो लोग शेष समय में क्या करेंगे ? क्या लोग विश्राम की एक आत्म-घातक अवधि के शिकार न हो जायेंगे ? क्या इस प्रकार

शक्ति का अवांछनीय हास\* न होगा और धीरे-धीरे समाज का अस्तित्व भी मिट जाय ? और यदि हम कार्य और श्रम का स्वाभाविक अनुपात स्थिर रखते हैं तो लोग बेकार रहते हैं। बेकारों को, चूँकि, जीवन-सुविधा का हक नहीं, इसलिए "परम-बाहुल्य" प्राप्त करके भी उसे विनष्ट कर देना होगा,—पूँजीवादी नफाखोरी रीति से न सही, विश्व-क्रांति के प्रसारण-युद्धों के लिए ही जब कि जन समुदाय अनुत्पादक (Non-Productive) संघर्ष में व्यस्त रहता है जैसे रूस का युद्ध।

२६. इस प्रकार, मार्क्सवादी द्वन्द्व-आत्मक-विकास अथवा ट्रांसकी की प्रसिद्ध अनन्त-क्रांति के विस्तार में प्रवेश किये बिना ही हम अब समझ सकते हैं कि पूँजी और मार्क्सवादी मशीनाश्रित उत्पादन को लेकर दोनो समान रूप से निराधार हो जाते हैं। परंतु, न्याय के नाम पर, हमें स्वीकार करना दोनों निराधार हैं। पड़ेगा कि मार्क्स ने इस दुर्बलता को समझ लिया था और इसीलिए उसने "लाक्षणिक परिवर्तन" की आवाज उठाई थी। मार्क्स की उसी अस्पष्ट सलाह का स्पष्टीकरण बनकर चर्खा अब हमारे सम्मुख उपस्थित है,—उसे लेकर ऊपर उठ जाना या उसके बिना कलमयी गोरख धन्धे में फँसकर नष्ट-भ्रष्ट हो जाना हमारी स्वेच्छा की बात है।

२७. अब हमें चर्खे के रचनात्मक-सिद्धांत पर भी विचार कर लेना चाहिये। ऊपर कहा गया है कि "चरखात्मक" मशीनें एक-एक मनुष्य द्वारा प्रत्येक की सुविधा और स्वेच्छा-नुसार चलायी जाने योग्य होनी चाहिये, जिनमें चर्खात्मक मशीनें बिजली, भाप, गैस या तेल की नहीं, मानव बल की क्रियात्मक शक्ति कार्य करेगी ताकि मशीनें मनुष्याधीन रह सकें

\* या हमें अपूर्ण कार्य के लिए संपूर्ण मजदूरी देनी होगी जो सामूहिक शक्तिक्षय और सामाजिक संपत्ति, दोनो के लिए अहितकर है।

न कि मनुष्य से स्वतंत्र होकर, स्वच्छन्द विस्तार पूर्वक मनुष्य को ही 'कल-यंत्र' ( Tools of machines ) बना लें। मार्क्सवाद और नव-भारत का यही एक मात्र लाक्षणिक अन्तर है। परन्तु मार्क्सवादी विरोध कर सकते हैं कि इस प्रकार उत्पादन-साधनों का प्रत्येक व्यक्ति स्वतंत्र स्वामी हो जायगा जो, पूँजीवाद के समान ही प्रतिस्पर्धा इत्यादि को जन्म देकर, समस्त आर्थिक समतुलन को नष्ट-भ्रष्ट कर देगा। इसके पहिले कि हम 'चर्खात्मक' मशीनों की लाक्षणिक परिभाषा करें, हमें दो-चार बातें स्पष्ट रूप से समझ लेनी चाहिये।

२८. वास्तव में, नव-भारत न तो किसी कृत्रिम साम्य को संभव समझता है\* और न उसमें विश्वास ही करता है। सब सुखी, सम्पन्न, क्रियाशील और उन्नतिगामी हों, भौतिक संघटन का बस इतना ही उद्देश्य होना चाहिये। सबके लिए समान अव-कृत्रिम साम्य असंभव है। सर हो, बिना किसी कृत्रिम बाधा के, संयम और स्वातंत्र्य पूर्वक आगे बढ़ने के साधन सुलभ हों, इससे अधिक की चेष्टा करना केवल प्रतिकृत मनोभावना का सूचक बन जायगा। सब सुखी और संपन्न हों, सबके लिए संयम और स्वातंत्र्य पूर्वक आगे बढ़ने का अवसर हो, फिर अमीर-गरीब का न तो सवाल उठता है और न ही किसी कृत्रिम साम्य की अपेक्षा रह जाती है। दूसरा प्रश्न यह होता है कि आखिर वह संयत स्वातंत्र्य है क्या जो उलट-पुलट कर फिर उसी अनुचित असमानता को लौट आने से रोक सके? इस विषय में भी नव-भारत की वही अपनी ग्राम्य पंचायती व्यवस्था है जो केन्द्र के अस्वाभाविक अस्तित्व से नहीं बल्कि अपने ही आंतरिक और सहयोगी समतुलन तथा संयम द्वारा एक "समन्वयात्मक-संपूर्ण" ( Synthetic whole ) की स्थापना करता है जहाँ परिधि के स्पष्ट विस्तार से ही "शिखर विन्दु" का रूप निर्मित होता है। इस बात को हम राज और समाज की व्याख्या में अधिक स्पष्टता पूर्वक समझाने की चेष्टा करेंगे, यहाँ केवल इतना ही कहना यथेष्ट होगा कि नव-भारत उत्पादन और वितरण को एक ऐसी 'स्वायंभू शृङ्खला' में गति-बद्ध कर देना चाहता है जो वर्तमान स्वच्छंदता ( Laisser Faire ) और वैयक्तिक पूँजीवाद के स्थान में सरकारी पूँजीवाद ( State Capitalism ) को न जन्म देदे। जब तक कृतत्व और सृजन शक्ति तथा व्यक्तित्व के विकास, में व्यक्ति किसी बाहरी

\* Even in the most perfect world we shall fail to avoid inequality —Gandhiji, Young India, 7.10.26.

हस्तक्षेप से आवश्यक स्वतंत्रता प्राप्त नहीं कर लेता, उत्पत्ति संबंधी अथवा उन अन्य समस्त चीजों का मूल्य ही क्या जो समूहवाद श्रम समुदाय के लिए उपस्थित करना चाहता है ?\*

२६, (अ) उत्पादन के दो स्वाभाविक रूप हैं—वैयक्तिक और सामूहिक। अन्न, बख्ख, फर्नीचर, खिलौना, जेवर आदि प्रभृत वस्तु-श्रेणी का उपभोग प्रत्येक व्यक्ति पृथक-पृथक करता है अतएव हितकर यही है कि इनका उत्पादन भी प्रत्येक व्यक्ति पृथक-पृथक करे। सिनेमा जिसे सब एक साथ देखते हैं, रेलगाड़ी जो सारे समाज के सम्मिलित उपयोग में आती है, अथवा बिजली और पानी का कारखाना जो सारे गाँव और नगर को सम्मिलित सुख देता है—किसी एक व्यक्ति या सम्प्रदाय की सम्पत्ति बना देने से शेष के स्वार्थ पर “आघात” होने की संभावना उपस्थित हो जाती है। इस प्रकार हमारे उत्पादन के दो रूप हुए—वैयक्तिक और सामूहिक। उनका स्वाम्य भी उसी प्रकार वैयक्तिक और सामूहिक होना चाहिये। वैयक्तिक उत्पादन न तो समूह के हाथ में हो और न सामूहिक किसी व्यक्ति के हाथ में। सामूहिक उत्पादन समूह के हाथ में होना चाहिये, समूह का अर्थ है उस गाँव या नगर से जहाँ से कि उसका सम्बन्ध है। इसके उत्पादन और वितरण में उसी गाँव या नगर पंचायत का प्रामुख्य होगा और उसमें सभी बिना किसी विशेषण के भाग लेंगे। इस प्रकार हम केंद्रीय करण और सरकारी पूँजीवाद, दोनों से साफ बच जायेंगे।

२६, (ब) परन्तु रेल, तार, सड़क, डाकखाना, हवाई जहाज या नहरें या जल मार्ग† किसी एक नगर या प्रांत से ही सम्बन्ध नहीं रखते, इनका राष्ट्रीय या अन्तर्राष्ट्रीय उपयोग होता है। उसी प्रकार कुछ ऐसे उत्पादन हैं जिनका उत्पत्ति स्थान से बढ़कर समस्त राष्ट्र या विदेशों में उपयोग होता है—जैसे बिजली के बल्ब, सिलाई की मशीनें बनाने वाले बड़े-बड़े कारखाने, फैनाडा में वायुयान बनाने के लिए भारत के मध्य प्रांत में ‘मैगानीज’ की खानें, अथवा स्थानीय आवश्यकता से बहुत ऊपर पैदा होने वाले निर्यात-योग्य भरिया के कोयले की उपज। इस श्रेणी का उत्पादन या वितरण अथवा दोनों व्यवस्था ग्राम्य या नगर नहीं, राष्ट्रीय या अन्तर-

\* नव-भारत, प्रथम संस्करण, पृष्ठ ७७

† इस विषय को और भी अधिक समझने के लिए नव-भारत का तत्संबद्धी अध्याय देखिये।

राष्ट्रीय पंचायत के हाथ में होगा। यहाँ स्थानीय पंचायत के परामर्श द्वारा स्थानीय "आवश्यकता" की पूर्ति के उपरांत ही निर्यात या बाह्य उपयोग किया जा सकेगा।

२६ (स) हाँ, तो हमने अभी वैयक्तिक उत्पादन की बात कही है। वास्तव में, नव-भारत, यथा शक्य सामूहिक उपज से बचना ही चाहता है; वह सभ्यता की भित्ति कारखानों की नींव पर नहीं खड़ी करना चाहता। न सामूहिक उपज होगी, न बड़े-बड़े कारखानें बनेंगे (कारखानों के कुछ दोष हम दिखला चुके हैं, कुछ आगे दिखलायेंगे); कारखानों पर खड़ा होनेवाला समाज दूसरों तथा दूसरी शक्ति का अपेक्षित रहता है। वहाँ थोड़े-बहुत से कारखानों पर अधिकार करके समस्त देश या समाज को दास बनाया जा सकता है। अतएव आवश्यक है कि व्यक्ति उपयोगी वस्तु-पदार्थ का उत्पादन प्रत्येक व्यक्ति स्वयं करे और उनके उत्पादन-साधनों पर स्वाम्य भी उसी का हो। इस प्रकार प्रत्येक व्यक्ति को उत्पादन का साधन और उपभोग का संयत स्वातंत्र्य प्राप्त है। कोई किसी का मुहताज नहीं, कोई किसी से अपेक्षित नहीं।

२६ (द) कारखानों पर खड़ा होने वाला राज केवल धोखा है; वहाँ से स्वामी और दास की सत्ता मिट ही नहीं सकती। मनुष्य के सम्मुख नित्य नयी आवश्यकतायें उत्पन्न होती रहती हैं; उनका न तो अन्त होता है और न यही कि समाज स्वार्थ और कृत्रिम पेचीदगियों से मुक्त हो सकता है। कारखानों में काम करने वाले हजारों लोग किसी व्यक्ति, सम्प्रदाय, समुदाय या सरकार द्वारा सञ्चालित, मजदूरी पाने वाले मजदूर भर हैं; अधिकाधिक आजाद गुलाम। अपनी मजदूरी के लिए उन्हें दूसरों की इच्छा पर जीना-मरना पड़ता है। समाजवादी व्यवस्था में मजदूर को मालिक कहना अच्छा समझते हैं; मालिक कहिये या मजदूर, जितना उसने पैदा किया उससे कहीं अधिक उसकी आवश्यकतायें बढ़ गयी हैं\*। वह मालिक होकर भी मुहताज बना हुआ है। वस्तुतः, मानव सुख-

\* देखिये पिछली टिप्पणी।

समृद्धि का धरातल अपने पहले स्थान पर ही टिका-सा दीखता है, बल्कि उससे भी नीचे गिरा हुआ ।❧ अतएव "वैयक्तिक-वस्तु उत्पादन" के लिए, कारखानों को मिटाकर, ऐसी वैयक्तिक मशीनों की व्यवस्था करनी होगी जिन्हें प्रत्येक व्यक्ति, पृथक-पृथक, स्व-स्वाम्य पूर्वक, स्वेच्छा और सुविधानुसार, सहज ही चला कर आवश्यक उत्पत्ति करमे वे समर्थ सिद्ध हो सके । बड़े-बड़े, बिजली और भाप वाले, कारखाने कम से कम समय में अति उपज के द्वारा खपत की भयंकर समस्या खड़ी कर देते हैं ।† वैयक्तिक मशीनें मनुष्य की इस महामारी से सफलता पूर्वक रक्षा करती हैं । उपरोक्त ढंग से बनी हुई, उपरोक्त विधि से कार्य करनेवाली सुविकसित मशीनें वस्तु उत्पादन में मानव-अंश को सुरक्षित रखती हैं तथा हमें ज्ञान और मनोरंजन का यथेष्ट अवसर देती हैं । चर्खा, कर्घा, सिलाई के लिए सिंगर मशीनें इसी श्रेणी की मशीनें हैं । इस संबंध में निम्नलिखित बातों पर विशेष ध्यान रखना होगा ।

( १ ) अच्छे और सुविकसित ढंग की होनी चाहिये ताकि एक मनुष्य, कम से कम समय में अच्छे से अच्छे माल का कम से कम शक्ति द्वारा, अधिक से अधिक उत्पादन कर सके ।

( २ ) स्थानीय, और यदि स्थानीय निर्माण असंभव हो तो देशी वौर पर, यथा शक्य वहीं की चीजों से इन्हें तैयार किया जाय, ताकि हमारे उत्पादन के साधनों का सूत्र पर-स्वार्थों या पर राष्ट्र के हाथ में न हो ।

( ३ ) तैयार कहीं हों, उनकी मरम्मत चलाने वाला स्वयं नहीं तो गाँव में तो अवश्य ही करा सके ; इस प्रकार यही नहीं कि गत्वावरोधन की संभावना दूर होगी, बल्कि अधिक और व्यवस्थित रूप से कार्य हो सकेगा ।

---

\* Though the amount of goods and services enjoyed by the poorman in 1924 be more than those enjoyed by his predecessor in 1824, the former's poverty is probably little less tedious and unpleasant to him than an actually more grinding poverty was to the latter—Economics of Inheritance. P-40.

† समाजवादी व्यवस्था में भी अंतर्राष्ट्रीय विनिमय की अनिवार्य आवश्यकता का यहीं से उद्भव होता है । रूस भी अपनी उपज को बाहर भेजने लगा है, बाहर भेजना चाहता है, और बाहर भेजने पर बाध्य है ताकि अपनी अति उपज के बदले उसे बाहर से अपने लिए आवश्यक वस्तु प्राप्त हो सके । वह स्वसम्पन्नता को अपने अपने के बजाय अंतर्राष्ट्रीय परावलम्बन पर विवश है ।

( ४ ) मशीनों में प्रयुक्त वस्तु-पदार्थ, उनकी बनावट, उनमें सुधार आदि स्थानीय तथा देशी विशेषता को ध्यान में रखकर ही होना चाहिये ताकि उनके उपयोग में शारीरिक, भौगोलिक, सामाजिक अथवा अन्य ऐसी ही कोई असुविधा न हो ।

( ५ ) उनकी रचना, यथा-शक्य सरलतम हो ताकि उनको छोटा, बड़ा, स्त्री, पुरुष, बूढ़ा या जवान, कोई भी बिना किसी विशेष अथवा दीर्घकालीन शिक्षा-दीक्षा के ही काम में ला सके और साथ ही साथ लोगों को विशेषज्ञों का मुहताज न होना पड़े ।

२६ ( य ) उत्पादन-क्रम को उपरोक्त आधार पर बदल देने से एक स्व-सम्पन्न वातावरण की सहज ही स्थापना की जा सकेगी । लोग खाह-म-खाह, दिन-दिन, रात-रात खून पसीना करके भी अभाव-पूर्ण जीवन के लिए विवश न होंगे ( विवशता का ही नाम दासता है ) । लोगों को शारीरिक तथा मानसिक स्फूर्ति का अनुभव होगा ; विकास का पथ निष्कण्टक हो जायगा । थोड़ी बहुत असमानता जो शेष रहेगी भी, वह केवल प्राकृतिक, अनिवार्यतः आवश्यक और इसीलिए प्रेणात्मक सिद्ध होगी । अब यह स्पष्ट हो गया है कि चर्खे का प्रतीकात्मक तथा सैद्धान्तिक अर्थ यह है कि मशीनें सरल और सुबोध हों जिसे केवल विशेषज्ञ लोग ही नहीं, सहज बुद्धि वाले, सर्व सामान्य लोग भी सरलता पूर्वक उपयोग में ला सकें । यदि हम ऐसा नहीं करते तो हमें कल विशेषज्ञों ( Specialised Mechanics ) के एक विशेष वर्ग की निरंतर आवश्यकता बनी रहेगी और उनके लिए हमें अपनी मशीनों को विशिष्टतम करते जाना होगा । इस प्रकार कल विशेषज्ञों तथा विशिष्टतम मशीनों का प्रगत परस्पर हमारे समस्त उत्पादन क्रम को नित्य वृद्धमान और निर्वर्धनीय रूप दे देता है जो समाज में साम्प्रतिक वैषम्य का विध्वंसक कारण बन जाता है । इसके विपरीत मशीनों की सरलता हमारे उत्पादन को, स्वभावतः, सरल बना देगी । उत्पादन के सरल होने का अर्थ है वितरण और खपत का सरल हो जाना ; या यों कि उत्पादन, वितरण और खपत की सम्मिलित और सामूहिक सरलता, हमारी रहन-सहन, बल्कि समस्त सामाजिक जीवन को सरल बना देगी । सरलता का ही दूसरा नाम शुद्धता है, अर्थात् समस्त मानव समुदाय निर्दोष गति से आगे बढ़ने में समर्थ होगा ।

---

\* Secure improvements in it in special keeping with the special conditions of India—Gandhiji, Young India, 3-11-21.

२६, (र) यह यथेष्ट रूप से स्पष्ट कर दिया गया है कि संसार के सारे कारखानों को बंद कर देना नव-भारत को अभीष्ट नहीं। रेल को त्याग कर पैदल अथवा इमारतों को गिराकर जंगल में जा बसने की आवश्यकता नहीं और न यह आवश्यक है कि प्रत्येक व्यक्ति को अपनी प्रत्येक आवश्यकताओं का बोझ स्वयं अपने उपर लेना पड़े। यह हमारे सहज ज्ञान की बात है कि अभी १००-१५० वर्ष पहले स्त्रियाँ सूत कातती थीं; जुलाहे कपड़ा बुनते थे, लुहार, बढ़ई, तेली, कारीगर, किसान सभी अपने-अपने क्षेत्र विशेष में तत्परता पूर्वक व्यस्त थे और सहयोगी व्यवस्था तथा स्वतंत्र अदल-बदल के द्वारा (हमें समय तथा परिस्थितियों के अनुसार उनमें सुधार-बधा कर लेना होगा) स्व-सम्पन्नता से व्याप्त रहते थे। हमें उसी सिद्धांत का व्यवहार करना है। नव-भारत कभी नहीं कहता कि मनुष्य केवल पेट भर कर जीने मात्र के लिए जीवित रहे; उसे जीवन पदार्थों की उत्पत्ति तथा कार्यों के सम्पादन के पश्चात्, लोक-परलोक, काव्य-कला, ज्ञान तथा मनोरंजन के लिए भी अबकाश चाहिये, अतएव उपरोक्त लक्षणों से परिपूर्ण विशिष्टतम मशीनों की आवश्यकता है जो उसके उत्थान मूलक और सम्मिलित (Corporate) जीवन को एक सुनिश्चित सत्य का रूप देने में अचूक सहायता करें। सब अपना-अपना कार्य करेंगे और उन सबके सहयोग से समाज की पूर्ति होगी। “अधिक से अधिक उत्पादन” की आवश्यकता तथा “निर्यात योग्य” उत्पादन का उल्लेख किया गया है; यह भी कहा जा चुका है कि पारस्परिक अदल-बदल से ही जीवनावश्यकता की पूर्ति होती है:—इन सबका सामूहिक अर्थ यह है कि हमें सम्मिलित जीवन द्वारा अपनी उत्पत्ति (Produce) में आवश्यक आधिक्य (Surplus) स्थापित करना ही होगा।\* इसलिए हमें अपनी मशीनों को उपरोक्त लक्षणों के अनुसार विशिष्टतम बनाना होगा ताकि उनकी उत्पादन शक्ति इतनी परिमित न हो जाय कि थोड़े से दायरे की आवश्यकता पूर्ति करने में ही वह समाप्त हो जाय। हमें, यदि आवश्यक हुआ तो, अपनी मशीनों में सुधार भी करना पड़ेगा, परन्तु इस प्रकार नहीं कि गुड़ का कोल्हूचीनी का कारखाना, और जुलाहे का कर्पा कपड़े की मिल बन जायें। निर्यात-योग्य पदार्थों के विषय में भी हम यह स्वीकार करने को तैयार नहीं कि गुजरात में रूई या बंगाल में कोयले का आधिक्य होने से अहमदाबाद की मिल-शृङ्खला या जमशेदपुर में टाटा-नगर का उद्भव कर दिया जाय। भारती बस्त्रागार पहले भी, बम्बई और अहमदाबाद की मिल

\* इसको विस्तार से समझने के लिए नव-भारत का तत्संबद्ध परिच्छेद देखिये।

भृङ्गलाओं के बहुत पूर्व से देश-भिदेश को वखांकित करता रहा है ; भारतीय लोहे तथा अन्य धातुओं का व्यापक व्यवहार होता रहा है, परन्तु टाटानगर की औद्योगिक मुरमुट से हम सर्वथा वंचित ही रहे ।†

कारखानों का अर्थ है—कच्चे माल का अनेक स्थानों से चलकर एक स्थल में एकत्रित होना, अर्थात् थोड़े लोगों के हाथ में बहुत सी वस्तु-पदार्थ तथा शक्ति का आ जाना और स्वभावतः वितरण कारखानों का अर्थ ? की कुञ्जी का भी उन्हीं के हाथ लग जाना ; संक्षेप में, वैयक्तिक अथवा सरकारी पूँजीवाद, प्रतिस्पर्धा, बेकारी, अनेकों दोष का कारण उपस्थित हो जाता है ।

अतएव, उत्पादन की 'प्रेरणा' तथा उसका 'आकारात्मक आधार' ( Structural Basis ) यथाशक्य उपरोक्त लक्षणों के अनुसार वैयक्तिक ( Individualistic ) ही होना चाहिये । इस उत्पादन क्रम को हम "एक मनुष्यात्मक—उद्योग-व्यवस्था" ( Mono-  
"एक मनुष्यात्मक Homo-Industrial-System ) कहेंगे । आज कल मशीन भक्तों ने ऐसे धंधों को "Cottage Industry" "घरेलू-कारबार" का महा भ्रामक और अपूर्ण नाम देकर इन्हें एक उपेक्षणीय आवरण से ढक देने का प्रबल दाँव खेला है । अतएव हमें सावधान हो जाना चाहिये ताकि हमारी पुनर्निर्माण की चेष्टाएँ इनकी चालबाजियों की शिकार न हो जायें । हमें सतर्क होकर सर्व सामान्य को नब-भारत की योजनाओं का यथार्थ शब्दों में परिचय कराना इसलिए और भी आवश्यक हो गया है कि चर्खात्मक व्यवस्था के कई आचार्यों ने भी अंग्रेजी के उसी प्रचलित घरेलू-उद्योग शब्द को असावधानी पूर्वक अपना लिया है ।

इस सम्बन्ध में यह स्पष्ट कर देना है कि वैयक्तिक-मशीनें उसी श्रेणी के

---

† लोहे के संबंधमें अखिल भारतीय ग्रामोद्योग संघ ने महत्वपूर्ण खोज और वक्तव्य प्रकाशित किये हैं जो हमारे मत को पुष्ट करने में यथेष्ट रूप से सहायक सिद्ध हुआ है और उसका यथा स्थान हम उल्लेख करेंगे । यहाँ केवल एक वाक्य का उद्धरण ही पर्याप्त होगा ; "काफी समयसे लोहे और फौलाद की मिलों द्वारा ही लोहे की गलाई के लिए धूँआ उड़ाये जाने के बारेमें हम सोचने के इतने आदी हो गये हैं कि हम में बहुत से लोग यह कल्पना भी नहीं कर सकते कि कभी यह एक ग्रामोद्योग था और छोटे छोटे औजारों की मदद से छोटी-छोटी इकाइयों में उसे चलाया जाता था । फिर भी हम जानते हैं कि कल्पनाओं की कल्पना से पहले भी भारतमें बड़िया से बड़िया लोहे और फौलाद की चीजें तैयार होती थीं ।"



वस्तु-पदार्थ के लिए प्रयुक्त होंगी जिनका उपयोग तथा अनुपयोग वैयक्तिक आधार पर होता है। यह श्रेणी संपूर्णतः समस्त वस्तु पदार्थों की है। निर्यात-योग्य ( For Export ) पदार्थ सम्बन्धी विचार अथवा कलोत्पादक मशीनों, जैसे रेलगाड़ी, बिजली का बल्व, सिंगर मशीन इत्यादि को बनाने के लिए बड़े बड़े कल अथवा कारखाने इस सम्बन्ध में हमें फिलहाल कुछ अधिक स्पष्ट करने को नहीं रहा। हमें तो अब यह स्पष्ट कर देना है कि शक्ति-उत्पादक मशीनें ( जैसे नगर-प्रकाश तथा ट्राम के लिए गैस और बिजली, शहरों में पीने या बाग सींचने के लिए पानी का कारखाना ) उपरोक्त वस्तु उत्पादक मशीनों से सर्वथा भिन्न हैं। इनसे भी भिन्न एक तीसरी श्रेणी है—रेल, ट्राम, हवाई जहाज, तार, फोटो-कैमरा, अथवा ऐसे ही अन्य साधन यंत्र। इन्हें हम साधक-मशीनें कहेंगे। शक्ति उत्पादक तथा साधक मशीनों के सम्बन्ध में हमें विशेष चिन्ता नहीं है।\* इन्हें परिस्थिति तथा आवश्यकतानुसार स्थानीय या राष्ट्रीय पंचायत की कड़ी सार्वजनिक देख-रेख में रख देने से बात बन जायगी; हमें तो वस्तु उत्पादक मशीनों का संपूर्णतः ( Total ) निराकरण ( De-Mechanisation ) करके नव-भारत के निर्माण की नींव “एक मनुष्यात्मक-उद्योग-व्यवस्था” पर ही खड़ी करनी है।

२६. ( ल ) वस्तु-उत्पादक मशीनों का आधार ( बनावट ) वैयक्तिक होगा; शक्ति उत्पादक मशीनों का आधार ( बनावट ) स्थानीय ( Local ) होना चाहिये ताकि बम्बई में बिजली देनेवाला कारखाना अहमदाबाद के प्रकाश का भी प्रबन्ध अपने हाथ में मशीनों का आधार न ले ले। इसमें दो बड़े दोष पैदा हो सकते हैं:— ( बनावट )। पहले तो अहमदाबाद को बंबई की सुविधा और व्यवस्था के अनुसार-अपना जीवन-क्रम बनाना पड़ेगा और सदा बंबई का मुहताज रहना होगा; दूसरे बम्बई में इतने बड़े कारखाने की रचना होगी जिसमें लाखों की ठसम-ठस से रोग, अस्वास्थ्य, जनाधिक्य, संकुचन, चोरी, व्यभिचार आदि की सृष्टि हो जायगी। रहीं साधक मशीनें, वे साधन मात्र हैं। वस्तु उत्पादक, शक्ति उत्पादक या साधक,

\* I have no quarrel with steamships or telegraphs. They may stay if they can without the support of Industrialism and all it connotes....although they are not indispensable for the improvements of Human Race—Gandhiji. Young India, 7.10. 26.

प्रत्येक के पीछे सार्वजनिक देख-रेख का विधान\* होगा। वस्तु पदार्थ के उत्पादन और उपभोग का प्रत्येक प्राणी स्वतंत्र स्वामी होगा, परन्तु सामाजिक आधिक्य ( Social Surplus ) को सुरक्षित रखने के लिए कार्य करना ही होगा ताकि समाज का जीवन-क्रम लोगों के अकर्म या कर्म विमुखता के कारण भंग न हो जाय।

३०. हम समाजवाद, समूहवाद, आर्थिक आयोजन, किसी की भी श्रेणी लें, रोटी-धोती की समस्याएँ भी हल कर लें, परन्तु जब तक कलमयी संकुचन के बाहर नहीं निकलते, जनाधिक्य की चिन्ताएँ हमारा पीछा नहीं छोड़ सकतीं, स्वतंत्र और स्वच्छन्द जीवन प्रवाह को स्वाभाविक प्रसार से समेट कर थोड़े में ही ठूँसना पड़ेगा, ट्राफिक रूल के शिकंजे में फँसकर प्राण गँवाते रहने की उत्पीड़ाओं से बचने के लिए, चलने-फिरने तथा हवा पानी के व्यवहार में भी कमी करने की आवश्यकता पड़ेगी। संक्षेप में, प्राकृतिक जीवन को अप्राकृतिक बना देना पड़ेगा। यह तो कहा ही गया है कि कलमयी उत्पादन में सम्पत्ति सर्वसामान्य के हाथ से निकल कर इने-गिने लोगों अथवा सरकारी अधिकार में एकत्रित हो जाती है। इसका अर्थ यह है कि उसकी रक्षा तथा व्यवस्था के लिए पुलिस और सेना आदि का जाल फैलाना पड़ता है। यही विश्व-संहार के कारण बनते हैं। शांति काल में भी इनका अनावश्यक और अनुचित भार सर्व-सामान्य को सरकारी टैक्सों के रूप में उठाना पड़ता है अर्थात् यह वैयक्तिक आवश्यकता सार्वजनिक बोझ बन जाती है। परिणामतः, मानव विकास का कोमल पौदा टैक्सों के बोझ से दब-दबकर मुरझाया सा रहता है। अतएव, नव-भारत उत्पादन का एक अपना ही रचनात्मक आधार लेकर बाहर आता है और उसे भलीभाँति समझ लेने से ही नव-भारत को समझा जा सकता है।

३१. आयोजित-उत्पादन ( Planned Production ) के संबंध में नव-भारत यही सलाह देता है कि आवश्यकता और परिस्थिति के अनुसार उसे उपरोक्त लक्षणों के आधार पर व्यवहृत किया जा सकता है। वास्तव में इसे कोई विवेचनात्मक महत्व नहीं दिया जा सकता; यह तो उत्पादन के आधार-आत्मक लक्षणों को ही निश्चित कर देता है। कुछ लोगों का कहना है कि " World is to be taken as it is organised today" ( संसार की वर्तमान बनावट को देखकर ही हमें अपना रास्ता

\* इस का विषयानुक्रम से अपने-अपने स्थान पर सविस्तार उल्लेख किया गया है।

बनाना है ) नव-भारत भी यही कहता है कि संसार की बनावट को देखना होगा, यह देखना होगा कि उसका हम पर, हमारी आने वाली संतान पर क्या प्रभाव पड़ रहा है। और यदि गाड़ी गलत रास्ते से दौड़ रही है तो हमें सर्वस्व का दाँव लगाकर भी उसे ठीक रास्ते पर लाना होगा। उदाहरण के रूप में भारत में अफीम की पैदावार होती है जिसे चीनी लोगों के सिर ठोंक कर भारत का धन और कर बढ़ाया जाता है। भारत को भले ही साम्प्रतिक धक्का लगे, नव-भारत अफीम की उत्पत्ति को बंद कर देगा; वह नहीं चाहता कि एक देश दूसरे के अधःपतन से अपने धन और वैभव का सामान करे। यही सिद्धांत अन्यत्र भी लागू होता है। “भारतवर्ष ने औद्योगिक क्रांति से पूरा-पूरा लाभ नहीं उठाया है और इसीलिए उसकी दुर्गति हो रही है”—इस मत को नव-भारत गलत सिद्ध कर चुका है और आगे चलकर प्रमाणित कर देगा कि भारत के अधःपतन का मुख्य कारण पश्चिम की औद्योगिक क्रांति है और उस मार्ग पर बढ़ते जाने का अर्थ सर्वनाश से कम नहीं। यह यथेष्ट रूप से स्पष्ट किया जा चुका है कि कारखाने शत प्रतिशत लोगों को काम में नहीं लगा सकते और शत प्रतिशत लोगों के रोज़ी की भी गारंटी कारखानों से नहीं एक “मनुष्यात्मक उद्योग व्यवस्था” से ही

शत-प्रति-शत रोज़ी

होगी। सबसे बड़ी बात तो यह है कि नव-भारत की उत्पादन व्यवस्था परियों को सस्ता बनाने की अपेक्षा उसमें मानवता का समावेश करती है।

कल कारखानों से पैदा की हुई चीजें यदि सस्ती पड़ती हैं ( वास्तव में सस्ती नहीं पड़तीं, क्योंकि पण्यों के मूल्य में पुलिस, सेना आदि का खर्च नहीं होता जिसे प्रजा अलग से टैक्सों के रूप में अदा करती है और जिसका मौलिक लाभ पूँजी पतियों को ही होता है ) तो साथ ही साथ मनुष्य को तुच्छ भी बना देती हैं। इसका प्रमाण बम्बई की चालों में मिलेगा जहाँ लोग मनुष्य नहीं, कुत्ते-बिल्ली के समान जीवन बिता रहे हैं; गांधी जी के अनुसार, नव-भारत आर्थिक उत्पादन को “अस्वस्थ सम्पत्ति नहीं, स्वस्थ जीवन” के रूप में ही देखता है; वह कारखानों की सृष्टि से मानव समाज के एक भाग को दूसरे की पीठ में बाँध कर आगे नहीं ढकेलना चाहता; वह सबको साधन-युक्त बनाकर जीवन संघर्ष की दौड़ में स्वतंत्र और समर्थ बना देता है। यह तो दर्शाया ही जा चुका है कि कारखाने, स्वभावतः असंख्य लोगों को बेकार बना देते हैं; अर्थात् अनेकों को बेरोज़ी करके कुछेक के रोज़ी देने का अभिप्राय है मजदूरी के सामूहिक परिमाण का गिर जाना,—इसी को यों समझिये कि वस्तु-पदार्थ का मूल्य

बढ़ गया है। इसी के साथ जब हम देखते हैं कि कलमयी उत्पादन की सुरक्षा के लिए, जल, स्थल, वायु-सेनायें, पुलिस, सस्ती रेल शृङ्खला का निर्माण किया जाता है जिसका भार दूसरों को सरकारी करों के रूप में उठाना पड़ता है तो हम कलमयी उत्पादन को यथार्थतः सस्ता नहीं बहुत ही महँगा कहेंगे। जब हमारा ध्यान इस बात पर जाता है कि इस कलमयी उत्पादन को जीवित रखने के लिए लाखों, करोड़ों, अरबों, जानें दुर्घटनाओं तथा अस्वस्थकर परिस्थितियों में फँसकर विनष्ट होती जा रही हैं तो इस बढ़ी महँगी का महँगापन आँकना हमारे लिए असंभव हो जाता है। कलमयी उत्पादन की दृश्यतः सस्ती परन्तु यथार्थतः विनाशक महँगी की लघु-लपेट से मुक्त करने के लिए नवभारत उत्पादन क्रम का समस्त ढाँचा ही उपरोक्त ढंग से बदल देने के लिए प्रकृतितः बाध्य है क्योंकि कल-कारखानों की सर्वत्र सुविधा पूर्वक, स्थापना असंभव है। कारखानों का वहीं निर्माण हो सकता है जहाँ आयात-निर्यात के सुव्यवस्थित साधन सुलभ हों, सहाँ कच्चा माल एकत्रित करने में विशेष कठिनाई न हो, जहाँ का वातावरण उस अमुक कार्य के लिए प्रतिकूल न हो, और इसका अर्थ यह है कि देश की व्यापक उत्पत्ति निश्चित केंद्रों में ही संपादित होने लगती है, या यों कि समाज का उत्पादन-क्रम कुछ क्षेत्र या केंद्रों में ही सीमित हो जाता है; परिणामतः देश के बहुत बड़े भाग को अकर्मण्य अथवा अनावश्यक कार्य और प्राथमिक (Primery) उत्पादन को छोड़कर द्वितीय-कोटि (Secondary type) में लगाना पड़ता है। जो लोग कारखानों में लगे हैं उनका एक बहुत बड़ा भाग अपने स्वाभाविक क्षेत्रों को त्याग कर इन कलमयी केंद्रों में एकत्रित हुआ है और इसका अर्थ यह है कि समाज का स्वाभाविक तथा सुदृढ़ विस्तार छिन्न-भिन्न होकर कलमयी केंद्रों के डोलायमान धरातल पर संकुचित हो उठा है। बहुधा ऐसा होता है कि यहाँ भिन्न-भिन्न रीति-नीति, जाति तथा धर्म के लोग केवल कमाने-खाने के लिए ही एकत्रित हुये

हैं और इसीलिए लोगों का समूह वास्तविक अर्थों में समाज बन ही नहीं पाता, ठीक उसी प्रकार जैसे कुम्भ-स्नान के लिए आकर जमा हुई भीड़ को हम समाज नहीं कह सकते। केवल स्वार्थवश एकत्रित समुदाय का पारस्परिक सम्बन्ध सामाजिक आदान-प्रदान तथा सामाजिक अव्यवहारीयों से परिपुष्ट नहीं हो पाता। अभिप्राय यह कि कलमयी उत्पादन से मनुष्य की सामाजिकता क्षीण हो जाती है, समाज की संघटन धुरी टूट जाती है, नैतिक विकास गतिहीन हो जाता है और हमें आये दिन रेलगाड़ी के डिब्बों के समान

झगड़े और साम्प्रदायिक दंगों की यातना भेजनी पड़ती है। स्पष्ट रूप से कहने के लिए सारा समाज स्थान-च्युत और फलतः लक्ष्य-हीन यात्रियों के समान जीवन-यातनाओं में निराधार-सा हिलने-डोलने लगता है जो कलमयी व्यवस्था की मौलिक त्रुटियों से ही सञ्चालित हो रहा है। कारखाना तो उचित स्थान पर बनता है परन्तु कारखाने में जो कार्य होता है वह गलत स्थान पर हो रहा है, गलत लोग कर रहे हैं। शकर वहाँ बन रही है जहाँ आस-पास पचीसों मील गन्ने का एक पौदा भी नहीं; गाँव-गाँव के खेत-खेत से बटुर कर सारे गन्ने किसी एक कारखाने में शकर

वर्तमान उत्पादन गलत स्थान पर गलत लोग कर रहे हैं।

की शकल में ढाल दिये जाते हैं जिसे वास्तव में अनेक लोगों द्वारा अनेक गाँव में स्वस्थ-कर रीति से और अनेकों के अभिरुचि से बनना था। इस शकर को बनाने वाले भी उसके स्वाभाविक उत्पादक

किसान नहीं, हथौड़ी चलाने वाले और पेंच कसने वाले मजदूर हैं जो यह जानते ही नहीं कि गन्ना खेत में कैसे उपजता है। इस प्रकार सारा समाज स्थान-च्युत और परिणामतः व्यवस्था भ्रष्ट हो गया है जिसका जीवन-मरण ही नहीं अस्तित्व भी व्यावसायिक तेजी-मंदी तथा कल पुर्जों की उलट-फेर पर निर्भर है। आज फोर्ड साहेब ने देखा कि अमुक माडल का तैय्यार करना बेकार है, उस माडल का तैय्यार करनेवाला सारा कारखाना ही बंद कर दिया गया और हजारों लोग, सैकड़ों गृहस्थाश्रम उखड़ गये। आज एक मिल मालिक व्यावसायिक मंदी से विवश होकर कारखाना बंद कर देता है और उसको लेकर जीवन-व्यापार करने वाला सारा समाज ही नष्ट-भ्रष्ट और अस्तित्व हीन हो जाता है। इसीलिए कलमयी तथा शोषणात्मक के बजाय सहयोगी और विकासमान समाज व्यवस्था के लिए नव-भारत 'ए. म. उ. व्य.' का एक मात्र प्रस्ताव प्रस्तुत करता है।

३२. अब, हमें, अन्त में, इस 'एक-मनुष्यात्मक-उद्योग-व्यवस्था' ( निःकल उत्पादन ) के राजनीतिक अंग पर भी दृष्टिपात कर लेना आवश्यक प्रतीत होता है। युद्ध और क्रांति की सर्व-संहारी ज्वालाएँ घाय-घाय कर रही हों, दुष्काल और दुर्भिक्ष से मानव-समाज पंगु और लाचार हो उठा हो, रेल और सवारी तथा आयात-निर्यात के साधन ध्वस्त हो चुके हों, फिर भी समाज का उत्पादन-क्रम अवि-चलित रूप से चला जाता है क्योंकि यहाँ कल-कारखानों की सामूहिक उपज के लिए लोगों का संघटित व्यवस्था में केन्द्रीभूत होने की आवश्यकता नहीं

है और न सामूहिक उपज के लिए सार्वदेशिक वितरण-शृङ्खला ही अनिवार्य प्रतीत होती है; केन्द्र-बद्ध सामूहिक उपज के लिए कच्चे माल के संघटित और सामूहिक एकत्रीकरण की भी आवश्यकता नहीं होती। प्रत्येक व्यक्ति जहाँ भी हो, जिस परिस्थिति में भी हो, मैदान या छप्पर में हो उत्पादन-क्रम में लगा रह सकता है क्योंकि उसके कच्चे माल के प्राप्ति-साधन निकटतम और असामूहिक सूत्र से बँधे होते हैं और वितरण व्यवस्था सामाजिक आधिक्य तथा ग्राम्य-सम्पन्नता के आधार पर ही विरचित हुई है।

२३. इस बात का सूक्ष्म, परन्तु, व्यापक अर्थ यह है कि समाज के सुख सम्पदा में सबका सम्मिलित श्रेय है, न कि कलमयी व्यवस्था के समान कुछ कार्य करें और शेष बेकार रहें। सब लोग वैयक्तिक और सम्मिलित रूप से कार्य करते हैं और जीवनावश्यकताओं की पूर्ति के लिए उन्हें अनिवार्यतः पारस्परिक विनिमय-क्रम में, व्यक्तिगत और सम्मिलित रूप से बँधा रहना पड़ता है जहाँ बनाने और बरतने वालों का अन्तिम वर्गभेद भी समाप्त हो चुका होता है। अतएव, लेन-देन की समस्या सबको सम्मिलित और प्रत्यक्ष उत्तर दायित्व बन जाती है न कि किसी दल विशेष का कार्य। अधिक स्पष्ट रूप से समझने के लिए यों कहा जायगा कि प्रचलित समाजवादी प्रणालियों के समान समाज के सुख-स्वातंत्र्य का प्रश्न किसी राजनीतिक 'प्रोग्राम' नहीं, जीवन व्यापार के रचनात्मक रूप में ही प्रकट होता है। \* उसी प्रकार उसका अङ्गीकरण और हल भी है। सबका

\* महात्मा गांधी, अमृत बाज़ार पत्रिका, २०-२-४५.—Congressmen in Bihar were busy devising concerted measures to give effect to the fifteen-point constructive programme sketched by me and in a manner suggested by me when the principal men were arrested, though the programme has no political flavour, using the term politics in its understood sense. I have not hesitated to say that the universal adoption in practice in India of the programme must lead to the attainment of complete independence without either civil non-violent disobedience or even a parliamentary programme. There would then be no necessity for either.

प्राप्त करके उपभोग करना और कुछ लोगों का छीन कर सबको बाँटना— इन दोनों का सैद्धांतिक तथा व्यावहारिक अन्तर सहज ही समझा जा सकता है।

३४. यह कहना न होगा कि जिस प्रकार युद्ध और क्रांति कालीन दशाओं में लोग सुख सम्पदा के विधान में कार्यरत रह सकते हैं, उसी प्रकार राजनीतिक प्राधीनता में भी। यथार्थतः यहाँ समस्त कार्यक्रम सरकारी शिक्कों की अपेक्षा सामाजिक सहयोग पुलिस और सेना— से ही प्रेरित होता है। फलतः यहाँ पुलिस या सेना शोषण दमन और अनर्थ को शोषण और दमन का प्रतीक ही नहीं बल्कि की प्रतीक। “अनर्थ” ( Non-Economic ) भी समझा जाता है। अतएव, नव-भारत का रचनात्मक आधार पुलिस और सेना के प्राधान्य की अपेक्षा से ही सुदृढ़ हो सकता है। इस बात का विचारणीय अर्थ यह होगा कि हमें अपनी अधिकार-प्राप्ति की सुचेष्टाओं में पुलिस और सेना के महत्व को नगण्य समझ कर ही अपनी कार्यबलि स्थिर करनी होगी। गांधी जी भी कहते हैं—“हम उस भौतिक सभ्यता को कदापि स्वीकार नहीं करेंगे जिसकी रक्षा जहाजी और हवाई बेड़ों से होती है। हम उस व्यवस्था के इच्छुक हैं जिसकी नींव त्याग और सहयोग पर निर्भर करती है न कि शक्ति पर।”\* अतएव राज यंत्र पर कब्जा करने का भार किसी दल विशेष को सौंपकर शेष लोग उस शुभ घड़ी की प्रतीक्षा में व्यग्र-अकर्मण्यता को प्राप्त हों—नव-भारत किसी ऐसी व्यवस्था का प्रस्ताव नहीं करता। वास्तव में यहाँ लोग स्वतः धीरे-धीरे स्वत्वों पर सुदृढ़ स्वाम्य प्राप्त करते जा रहे हैं और हेगेल की ही अंतः वाञ्छना के अनुसार राज एक दिन स्वतः मुरझा कर झड़ जाता है ( Withers off ) एच. जी. वेल्स के अनुसार ( जैसा कि उन्होंने ‘शेप आव् थिंग्स टु कम’ में अभि-प्रीत किया है ) राज की एक अन्तिम घोषणा के साथ उसके स्वतः विघटन का कौतूहल हमारे साथ नहीं लगा रहता।

३५. ‘एक मनुष्यात्मक उद्योग व्यवस्था’ राज-यंत्र को सामाजिक सम्पत्ति की अनिवार्य शर्त नहीं बनाती क्योंकि इसकी उत्पादन रीति केवल राजकीय साहाय्य से ही नहीं जीवमान होती ; इसीलिए राज यंत्र पर बल्लात कब्जा करने का यहाँ प्रश्न उठता ही नहीं। एक स्थान पर गांधी जी कहते हैं—“हमारे समुच्च तात्कालिक प्रश्न यह नहीं है कि देश

का राज सञ्चालन किस प्रकार हो बल्कि प्रश्न यह है कि हम लोग अन्न और वस्त्र किस प्रकार प्राप्त करें।” \* ध्यान में रखने की बात है कि यह निर्देश उस गुलाम भारत के लिए है जो अपने स्वातंत्र्य युद्ध में लिप्त है और निर्देश भी उसी महापुरुष का जो स्वयं इस संग्राम का प्रणेता और सञ्चालक है। बात को स्पष्ट करने के लिए कहना होगा कि यहाँ स्वतंत्रता की कल्पना विभागों में नहीं की गयी है। यहाँ राजनीतिक और आर्थिक, अर्थात् पहले राजनीतिक, फिर आर्थिक की उलट-फेर नहीं है। यहाँ हम लक्ष्य का संपूर्ण चित्र लेकर ही उसके पूर्ण संकल्प के साथ संपूर्ण चेष्टा करते हैं।

“लक्ष्य के अधूरे नहीं सम्पूर्ण चित्र की आवश्यकता। अतएव आगे-पीछे या नरम-गरम होने का दाव-पेंच तथा कृत्रिम प्रणाली को त्याग कर हम एक रस, एक भाव से नित्य, निरंतर, आगे ही आगे बढ़ते जाते हैं ठीक उसी प्रकार जैसे शिथिल या

तीव्र प्रवाह हो, गंगा पीछे नहीं आगे ही बढ़ती जाती है।

३६. मानव विकास के लिए व्यक्ति को सम्पूर्णतः स्वतंत्र होना चाहिये और इस दृष्टिसे राजनीतिक स्वातंत्र्य अनुकूल वातावरण उपस्थित करता है। परन्तु केवल राजनीतिक स्वातंत्र्य की पृथक और एकांगी कल्पना ही यहाँ कब की गयी है? † ‘ए. म. उ. व्य.’ का लक्षणिक अर्थ ही यह है कि वह व्यक्ति को सम्पूर्णतः स्वतंत्र बना दे। यह एक ऐसी दुधारा व्यवस्था है

जो प्रत्येक व्यक्ति और परिणामतः उनके समूह अर्थात् समस्त समाज को स्वत्वों पर स्वसाम्य प्रदान करने के साथ ही विपक्षी तथा विरोधी समुदाय को जीवनाधिकार तथा लोक संग्रहार्थ अस्तित्व तो प्रदान करती है पर उनके शोषणात्मक साधनों को अस्तित्व हीन भी कर देती है और नव-भारत की अर्थ-नीति का यही विशेष लक्षण है। मृत्यु प्राय प्राणी जैसे फटफटाता है, क्षीण प्राय वर्ग या राज सत्ता भी उसी प्रकार बाधाएँ उपस्थिति करे

\* Young India, 10-12-19.

† ‘संसार’ २७-३-४५—अखिल भारतीय चर्चासंघ के तत्वावधान में होनेवाली दूरस्थियों एवं खादी कार्यकर्ताओं की बैठक में कल एक प्रश्न के उत्तर में महात्माजी ने कहा—रचनात्मक कार्यक्रम रहित स्वराज्य से लाभ न होगा। अगर देश को केवल राजनीतिक स्वतंत्रता प्राप्त करनी है, तो मेरे लिए हिमालय की शरण ही श्रेयस्कर होगी। अगर देश रचनात्मक कार्यक्रम चरम सीमा तक अपनावे तो अंग्रेजों से नाराज होने की नौबत न आयेगी, और न व्यवस्थापक सभाओं की ही कोई जरूरत रहेगी।



तो वह समाज की सम्मिलित शक्ति के सम्मुख अधिक अहिंसात्मक और अधिक गौण होंगी। पहिले तो 'एक म. उ. व्य.' धीरे-धीरे स्वत्वों पर उस हद तक स्वाम्य प्राप्त कर चुकी होती है जहाँ तक कि राज्य (सरकार) को सशंक होकर कार्य करने का अवसर ही नहीं प्राप्त होता और जब वह अवसर आ ही जाता है तो आघात-प्रतिघात नहीं, आघात और आत्मरक्षण की नीति ( क्योंकि ए. म. उ. व्य. का अर्थ अशोषणात्मक अर्थात् अहिंसात्मक होता है ) पर कार्य होने से हिंसा एकांगी और परिणामतः कम कटु और कम विनाशक होती है। एकांगी ( One-Sided ) होने के कारण वह शीघ्र ही क्षीण हो जाती है। और नव-भारत की अर्थ-नीति का यह सबसे प्रबल आधार है।

## ( य ) नव-भारत का विषयाधार

३७. यह स्पष्ट रूप से समझ लेने की आवश्यकता है कि नव-भारत वाइसराय, गवर्नर, मोटी वेतन वाले मंत्री तथा कर्मचारियों, अथवा अन्य देशी और विदेशी अमीरों की आय को दरिद्र किसानों की आय में जोड़ कर भारत की "औसत-आय" ( Income Per Capita ) स्थिर करनेवाले गलत और भ्रामक-सिद्धांत का शिकार नहीं हुआ है। १०-५ बन्दर-गाह, कारखाने कम्पनी, बैंक, अथवा कुछ सरकारी कागजात या धारा-सभाओं के भाषणों को उलट-पुलट कर भारत की "राष्ट्रीय-आय" को ढूँढ़ निकालने की वह निष्प्रयोजन चेष्टा नहीं करता। भारत वर्ष के करोड़ों नव-निहाल बच्चे तथा असंख्यों नर-नारी नित्य-निरंतर शोषणात्मक दुरंगी के पाट में निर्दयता पूर्वक पीसे जा रहे हैं, लाखों स्त्री-पुरुष दुर्भिक्ष और महामारी से त्रस्त होकर, कुत्ते-बिल्ली के समान, भूखे-नंगे, भुण्ड के भुण्ड, इधर से उधर, फिरते नजर आ रहे हैं—इस भयावः सत्य को घोषित करने के लिए, बिजली के पंखों के नीचे, भव्य कमरों में बन्द होकर, क्रुक्स के क्रीमती चरमों द्वारा, अर्थ शास्त्रियों की पेचीदा अङ्कगणित या आङ्कणों को खोजते रहना नव-भारत को अपेक्षित नहीं। वस्तुतः, परिस्थितियाँ ऐसी हैं कि हमें संपूर्ण और सच्चे ( Complete and correct ) आङ्कण प्राप्त भी नहीं हो सकते। ❀

\* "There are certain areas which, for a season, are not accessible to the district administrative personell....in other places, it is the ill-paid, ill-trained and illiterate Chowkidar who does the job of collecting statistics"  
—Amrit Bazar Patrika, 20-2-45.

राजकीय संघटन की सीमितता, सरकारी कर्मचारियों की शोचनीय अविद्या, ऐसी बाधाएँ हैं कि विश्वसनीय और सर्व व्यापक आङ्कणे एकत्रित भी नहीं किये जा सकते। आङ्कणों की अविश्वसनीयता का दोष केवल निम्न कोटि के कर्मचारियों तक ही नहीं सीमित है। यह अविश्वसनीयता सरकार के उन अर्थ सदस्यों की प्रमुख विशेषता है, धारा सभा में जिनके प्रस्तावों तथा योजनाओं को लेकर ही आज का हमारा अर्थ-विधान तैयार किया जा रहा है। इसका उदाहरण इसी बात से मिलता है कि सिंध सरकार पण्यों के बढ़े हुए मूल्य को प्रांत के समृद्धिशाली होने का कारण बताती है परन्तु वही बात बङ्गाल में नर कङ्गाल का कारण बनती है। हम किस बात पर, किस धारा पर विश्वास करें? हमारे विश्वास का, हमारी योजना का आधार ही क्या रहा? भारत सरकार के अर्थ सदस्य, सर जेरेमी रैसमन कुछ आङ्कणों के आधार पर, बड़े जोर-शोर के साथ, मूल्यों की सुदृढ़ता का चित्र उपस्थिति करने की चेष्टा करते हैं, परन्तु जब हम देखते हैं कि वास्तव में मूल्यों की चंचलता ने ही समस्त देश को खण्डहर और बीरान बना दिया है तो उसके सारे प्रस्ताव और उन प्रस्तावों के आधार स्वरूप उसके सारे आङ्कणे एक विचित्र माया-जाल से प्रतीत होने लगते हैं।\* भारत सरकार के सप्लाई सदस्य, सर मुदलियार, खानों में कोयले की उत्पत्ति की मात्रा बताते हैं

---

\* "Sir Jeremy Raisman is satisfied that the general picture is one of comparative stabilisation. It is, however, poor comfort for the average citizen having regard to the glaring disparity between his earnings and the general level of prices. The Finance Member tells us that although certain classes of population have suffered and continue to suffer, large and very important classes of population are now in receipt of money incomes very much higher than those they previously enjoyed. This is misleading.....the fact is that the population as a whole has been impoverished, its physique undermined and the country's entire economy violently thrown out of gear."—  
A. B. Patrika, 2.3.45

पर यह किस आधार पर है, इसके लिए उनके पास कोई आङ्कड़े ही नहीं।\* ऐसी दशा में नव-भारत को, अनिवार्यतः, आङ्कणों को अपेक्षा सिद्धान्तों का ही सम्बल ग्रहण करना पड़ता है। आङ्कणात्मक गणनाओं की अपेक्षा ऐतिहासिक निष्कर्ष तथा सैद्धांतिक अनुसन्धानों को ही नव-भारत ने अपना विषयाधार बनाया है।

३८. यथार्थतः, आङ्कड़ों के सम्बन्ध में नवभारत का अपना दृष्टिकोण और अपना ही पक्ष है। आखिर आङ्कड़े हैं क्या ? यही न कि किसी बात या परिस्थिति की 'नाप-जोख' अथवा उनकी 'गणित-औसत' (Arithmetical Mean)। सबसे पहले तो आङ्कणों का यथार्थ महत्व "औसत" से संपूर्ण सत्य का संपूर्ण ज्ञान होता ही नहीं। हम कहते हैं कि मध्य प्रांत की औसत वार्षिक आय (१२) है।† इस प्रकार अधिक से अधिक हमने यह समझा कि एक व्यक्ति को वर्ष भर जीवित रहने के लिए केवल (१२) उपलब्ध हैं, अर्थात् वहाँ बेहिसाब गरीबी है। परन्तु इस (१२) का हिसाब हमें मिला कहाँ से ? लाखों की (१२) से भी कम आय है और कुछ इने-गिने लोगों को (१२) से अधिक, और बहुत अधिक प्राप्त हैं। जब हम सबको मिलाकर औसत निकालते हैं तो हिसाब में (१२) आते हैं। कहने का अभिप्राय हमारी गरीबी की मात्रा उससे कहीं अधिक भयानक है जिसकी कि हमें (१२) वाली संख्या बोध कराने का दावा करती है। अतएव, सत्य को समझाने के लिए आङ्कड़ों से आगे बढ़कर परिस्थितियों का साक्षात् करना होगा और फिर उन्हें यथो-

---

\* In answer to a question in the Indian Legislative Assembly the Supply Member of Viceroy's Executive Council stated that the Coal position was gradually improving, and the employment of women in the mines had much to do with it. Asked to give the figures regarding the alleged increase...Sir Mudliar said that the figures were not available, but if women were not employed there would be a drop of 25% in the output of coal. One wonders how the Supply Member had arrived at this figure if the figures were not available."—A. B. Tatrika, 24.2.45.

† Industrial Survey Committee Report, Part 1, Vol. 1, P, 6.

चित रूप से प्रस्तुत करके लोगों को यथार्थ का ज्ञान कराना होगा।\* गांधी जी ने बहुधा दृष्टांत देते हुए कहा है कि “नदी की औसत गहराई को लेकर उसे पार करने की चेष्टा करना डूब मरने से कम न होगा और इसीलिए जो आङ्गुलियों के विरचित मृग-तृष्णा पर भरोसा करे उसे पागल कहना चाहिये।” ऐसी ही अन्य अनेक त्रुटियों के अतिरिक्त, आङ्गुलों को अनावश्यक महत्व देने में एक सैद्धांतिक दोष उत्पन्न होने का भी भय है? वर्तमान उत्पादन तथा वितरण क्रम कल-कारखानों की ही उपज है और परिणामतः हमारा समस्त विधान कलमयी केन्द्रीयकरण के शोषणात्मक जाल में उलझा हुआ है, जिसकी परिचायक विशेषता अन्तर्राष्ट्रीय परालम्बन से परिलक्षित होती है, अर्थात् वैयक्तिक स्वच्छन्दता और एकाधिकार की लघु-लपेट में ही उसे एक उद्वेलित विस्तार प्राप्त होता है। परन्तु नव-भारत का आर्थिक विधान ‘एक-मनुष्यात्मक-उद्योग-व्यवस्था’ की नींव पर खड़ा है जिसका ध्येय है स्वसम्पन्नता और जो एक सबल राष्ट्र की प्राथमिक आवश्यकता है। नवभारत वर्तमान सांपत्तिक केन्द्रीयकरण का सिद्धांततः विरोधी है क्योंकि केन्द्रीयकरण का अर्थ ही है समाज की व्यापक संपत्ति को केन्द्रवत धनीभूत कर देना। वस्तुतः खोखले विस्तार पर बोझिल केन्द्रों का अस्तित्व स्थायी रह ही नहीं सकता। अतएव, वर्तमान आङ्गुलों से नव-भारत का कोई विशेष प्रयोजन सिद्ध भी नहीं हो सकता। नव-भारत का तो अपना एक स्वतंत्र पक्ष है, और यदि प्राप्त हों तो, उसे अपने ही समानुक्ल आङ्गुलों (नाप-जोख) की आवश्यकता होगी। परन्तु यह बात कोई विशेष आशाजनक नहीं है। अतएव, जैसा कि ऊपर कहा जा चुका है, नव भारत इन आङ्गुलों से, यथा-शक्य स्वतंत्र होकर ही अपनी भित्ति खड़ी करता है। या यों कि यहाँ आङ्गुणात्मक गणना की अपेक्षा सैद्धांतिक विवेचन अधिक है। यह स्पष्ट किया जा चुका है कि नव-भारत प्रमुखतः भारत की समस्याओं को समझते और समझाते हुए अपना परिस्थिति-भूत प्रस्ताव रखता है, समस्याओं की अङ्गुणित या आङ्गुलों का लाक्षणिक विवेचन उसका लक्ष्य नहीं है। यही कारण है कि ‘प्रत्यक्ष-सत्य’ (Axiomatic Truth) को स्वीकार कर लेने में उसे ‘आङ्गुलों के समर्थन’ का अभाव विचलित नहीं करता। मनुष्य की सजीव आवश्यकताओं को सिद्ध करने के लिए निस्सार बातों (Dead Facts) का आश्रय ढूँढ़ने में वह उलझता ही नहीं। उसके प्रत्येक प्रस्ताव मानवी समस्याओं और उनकी पारिणामिक आवश्यकताओं के एक व्यापक दृष्टिकोण से ही प्रस्तुत हुए हैं। नव-भारत की रूपरेखा सत्यानुभूतियों के आधार पर भावी संभावनाओं को लेते हुए स्थिति-

भूत हुई है। आङ्गणों का अस्तित्व भूत और वर्तमान घटनाओं पर अबलम्बित होता है, भविष्य के अवलोकन में उसका सामर्थ्य अचल विश्वसनीयता का अधिकारी नहीं हो सकता। भविष्य में परिस्थितियाँ बदल सकती हैं, नयी घटनाएँ घटित हो सकती हैं और उनके आङ्कण तथा निष्कर्ष भी बदल सकते हैं, अतएव भावी योजनाओं में उपलब्ध आङ्कणों का महत्व गौण हो सकता है। परन्तु नव-भारत का समस्त आयोजन अधिकतर भविष्य से ही सम्बद्ध है, इसलिए नव-भारत ने इन आङ्कणों को उसी दृष्टि से देखा है।

प्रत्यक्ष सत्य और निर्जीव तत्व।

## ( र ) नव-भारत का भौगोलिक अर्थ

३६. मार्क्स का मत है कि मानव जगत का ढाँचा इसको आर्थिक व्यवस्था का ही परिणाम होता है और आर्थिक व्यवस्था को, यथार्थतः, उसके उत्पादन-क्रम का ही उद्भूत रूप समझना चाहिये। इस बात का स्पष्टीकरण मानव समाजकी ऐतिहासिक समीक्षा से किया जाता है: कभी ऐसी स्थिति रही होगी कि लोग स्वच्छंद होकर आर्थिक परिस्थित सामा- यहाँ-वहाँ, कहीं भी, आखेट आदि अथवा प्राकृतिक जिक ढाँचे की जननी। साधनों से ही उदर पोषण तथा जीवनाश्यकताओं की पूर्ति कर लिया करते थे। स्वभावतः ऐसी अस्थिर और निर्बन्ध दशा में मनुष्य का सामाजिक स्वरूप स्थिर नहीं हो पाता। मनुष्य की सामाजिक स्थिति के अभाव में इसके राजनीतिक, व्यावसायिक, सांस्कृतिक—इत्यादि अनेक गुणों को सहज ही समझा जा सकता है। वास्तव में यदि यहाँ कुछ भी है तो वह केवल पारस्परिक संपर्क और संघर्ष में आने वालों की रीति-रीवाजों का समुच्चय मात्र ही है। उसी प्रकार एक के उपरांत दूसरी परिस्थितियों के तारतम्य से, खेती-किसानी और उद्योग धन्धों की शृङ्खला बंधी हुई है या यों कि हमारे उत्पादन का आधार और उसका पारि-

( पृष्ठ ४८ के पहले लाइन का फुट नोट )।

\* It is, therefore, necessary for a prudent man, who is not concerned with merely providing a preconcieved proposition but who is concerned solely with finding the truth, to probe beneath statistics and test independently every proposition deduced from them—Gandhi ji, young India, 28.3.20

णामिक स्वरूप बदलता रहा है और जब जैसा रहा हमारा सामाजिक ढाँचा भी तदनु रूप बनता गया ।

४०. उपरोक्त बात दृष्टितः अपना अकाट्य अर्थ रखती है, परंतु इसे मूल कारण मान लेना और इस गौण बात को प्रधान रूप दे देना ही अनर्थ बन जाता है । हमारा अभिप्राय जगत के भौगोलिक प्राधान्य से है जिसकी प्रेरणा से ही हमारा उत्पादनाधार निश्चित हो पाता है । इस भौगोलिक प्राधान्य का अर्थ केवल इसी एक प्रश्न से स्पष्ट हो जाता है कि विश्व की सभ्यताओं ने उत्तरीय अथवा दक्षिणीय ध्रुव या सहारा की मरुस्थली के बजाय दजला-करात, सिंधु, गंगा, या नील नद की घाटियों में ही क्यों जन्म लिया ? इस प्रश्न की उत्तरात्मक व्याख्या सिद्ध करती है कि मनुष्य की सामाजिक प्रेरणायें भौगोलिक प्राधान्य में निहित हैं अर्थात् हमारा उत्पादन-क्रम हमारी भौगोलिक परिस्थितियों का परिणाम मात्र है । रूप-रेखा परिवर्तन होना असंभव नहीं, परंतु सैद्धांतिक आधार तथा क्रियात्मक और प्रेरणात्मक शक्तियों में अंतर नहीं होता—वे सदा, सर्वत्र, शाश्वत रूप से कार्य करती रहती हैं । जब हम कहते हैं कि रूस अथवा भारत वर्ष कृषि प्रधान देश हैं तो हमारे वाक्य उसी भौगोलिक सत्य का प्रकाश करते हैं । भारत-वर्ष कृषि प्रधान देश रहा है और रहेगा भी परंतु इसका यह अर्थ नहीं कि यहाँ वाणिज्य-व्यवसाय, उद्योग-धंधे कला-कारीगरी का अभाव अथवा स्थान गौण रहा है । भारत के उत्पादनाधार में परिवर्तन हुआ है और होना स्वाभाविक भी है, परंतु यह अधिकाधिक स्वरूप परिवर्तन ही रहा न कि तात्त्विक परिवर्तन । भारत के उद्योग धन्धे कला-कारीगरी, वाणिज्य और व्यवसाय विश्व-विस्मय के कारण बने रहे परंतु वह सब कुछ कृषि के आधार पर, उसके सामञ्जस्य और समतुलन को लेकर ही विसफारित हुए थे । नव-भारत का समस्त आर्थिक आयोजन इसी मूल तत्व से निर्मित हुआ है ।

४१. ब्रिटिश द्वीप समूह के जल-वायु तथा वनस्पतिक उपज को ध्यान में रखते हुए जब हम नक़्शे में उसकी भौगोलिक स्थिति पर दृष्टिपात करते हैं तो हमें यह समझाने में कष्ट नहीं होता कि अपनी जीवनाश्यकताओं की पूर्ति तथा अपने बृद्धमान भौतिक प्रचुर्य का अस्तित्व को सुदृढ़ विस्तार देने के लिए साहस तथा सांस्कृतिक प्रभाव कुशल नाविकता उसका जातीए स्वभाव क्योंकर बन गया जिसने उसे समस्त संसार पर आच्छादित होने में सहायता दी, और इन्हीं अन्तर-धाराओं ने उसे नयी तथा पुरानी दुनिया

का विनिमय केन्द्र बना दिया। अंग्रेजों को संसार की भौगोलिक परिस्थितियों का ही श्रेय है। ब्रिटेन की एक सफल व्यापारी जाति बनने में उसकी उपज तथा उद्योग धन्धों की विशेषता में उसकी भौगोलिक परिस्थितियों विशेष महत्व रखती हैं। उसी के अनुसार उसकी रीति-रिवाज, समाज रचना तथा राजनीति का विकास हुआ है। वर्तमान कलमयता तथा 'औद्योगीकरण' के बावजूद ब्रिटेन, जर्मनी, रूस, प्रत्येक की सामाजिक बनावट रीति-नीति तथा राजनीति, अर्थात् समस्त जातीय विशेषता में महान अंतर है; इतना ही नहीं, तुर्की, अरब और भारतवर्ष में उसी एक इसलाम धर्म का व्यावहारिक स्वरूप विभिन्न प्रकार से प्रकट होता है। यह भौगोलिक प्राधान्य का ही प्रतिफल है कि सीता के सतीत्व का आदर्श भारत के भौतिक प्राचुर्य में ही फूला-फला जब कि युनान के संकुचित जीवन में हेलेन के पति-भक्ति से आगे बढ़ना उसके लिए कठिन सिद्ध हुआ। \* देश-देश का अपना चरित्र और अपना स्वभाव, अपनी रीति-नीति सामूहिक अर्थों में अपनी जातीय विशेषता इसी भौगोलिक प्राधान्य से निर्मित होती है। ब्रिटेन और रूस के प्रजावाद में महान अंतर है और रहेगा—क्यों? क्योंकि उनकी अपनी-अपनी जातीय विशेषता हैं जो भौगोलिक परिस्थितियों से ही संचारित होती हैं। जर्मनी सदा से युरोप की अग्रसर जाति रही है और गेहूँ तथा अंगूर के लहलहाते हुए खेतों में आनन्द पूर्वक विचरने वाले फ्राँस का जातीय स्वभाव सुखभोग तथा रक्षात्मक नीति बन गया है। प्रत्येक जाति और प्रत्येक देश की रीति-नीति, रङ्ग-ढङ्ग तथा उत्पादन-क्रम में उसका भौगोलिक प्राधान्य ही क्रियात्मक शक्ति बनता है। समान मशीनाधार होते हुए भी जर्मनी, फ्राँस और रूस का उत्पादन-क्रम प्रादेशिक विभिन्नता से ही प्रयुक्त होता है। औद्योगीकरण को जिस प्रकार इङ्ग्लैण्ड अपना सकता है, उसका

---

\* जोशिया वेजउड ने विभिन्न देशों की उत्तराधिकार परम्परा और कायदे कानून का विवेचन करते हुए एक स्थान पर इसी मतका पकाश किया है—

“The difference in the distribution of the land as betweenw France and England must, therefore, be traced to differences in social characteristics and institutions, other than the laws of successions, and the latter themselves owe their special forms not so much to political accident as much to differences in Character and Custom”.

जो रूप और परिणाम इङ्गलैण्ड में होता है, जर्मनी और भारत में उसी का अङ्गीकरण, रूप और परिणाम उससे भिन्न ही होगा। इस प्रकार इङ्गलैण्ड वाले औद्योगिककरण का भारत की सामाजिक बनावट पर भिन्न प्रभाव पड़ेगा। इङ्गलैण्ड, जर्मनी, तथा भारत का भेद इसी भौगोलिक प्राधान्य के अंतरगत समझा जा सकता है और मार्क्स की ऐतिहासिक पद्धति का कौतूहल भी इस स्थलपर शिथिल पड़ जाता है। इस सिद्धांत को समुचित रूप से समझने के लिए कहना पड़ता है कि यदि इङ्गलैण्ड का उत्पादन क्रम स्वाभाविक स्वत्वों के अधात् पर हो, अर्थात् गुलाम भारत से बलात तथा कुटिलता पूर्वक प्राप्त किये हुए कच्चे माल पर निर्भर और निर्धारित न हो तो ब्रिटेन में मानचेस्टर या लड्काशायर बनने की अपेक्षा भारत में सूरत, अहमदाबाद या बम्बई की स्थापना से ही खेल समाप्त हो जाये। ब्रिटिश जहाजरानी, उसका साम्राज्यवाद, लन्दन का विनिमय बाजार, इन सारी उत्पीड़ाओं से संसार का उद्धार हो जाय। संक्षेप में, इस दुनिया की एक दूसरी ही शकल नजर आये। कहने का अभिप्राय, विश्व की आर्थिक व्यवस्था को समझने के लिए उसकी भौगोलिक विशेषता को समझना होगा।

४२. इस प्रकार यह भी असंदिग्ध-रूप से स्पष्ट हो जाता है कि इङ्गलैण्ड, अमेरिका या रूस का आर्थिक विधान भारत को उसी रूप में कदापि मान्य नहीं हो सकता। हम अपनी भारतीय स्व-सम्पन्नता को 'कल' प्रेरित अन्तर्राष्ट्रीय परावलम्बन के हवन-कुण्ड में भस्मीभूत करके कलाधिपतियों का शिकार नहीं बनना चाहते। नव-भारत की प्रत्येक योजनाएँ इसी भौगोलिक सत्य को लेकर निर्मित होती हैं। पुनर्निर्माण के प्रचारकों की (वे 'बम्बई योजना' के भारतीय धन कुबेर हों या भारत सरकार के सर जेरेमी रैसमन) तथा नव-भारत की योजनाओं में इसी एक भौगोलिक सत्य का अन्तर है।

४३. बात को और भी स्पष्ट रूप से समझने के लिए भारत की भौगोलिक विशेषता पर ध्यान देना होगा। पूर्वी गोलार्ध के मध्य में, दक्षिणीय भूतल स्वरूप, भूमध्य रेखा के थोड़े ही ऊपर से लगभग ३५° अक्षांश तक, गगन चुम्बी हिमालय की हिमपूर्ण दीवारों से घिरा हुआ लगभग ६२° पूर्व से १००° पूर्व देशान्तर में फैला हुआ हमारा भारत देश प्राकृतिक प्राचुर्य की एक सुपुष्ट रूप-रेखा प्रस्तुत करता है। सिन्धु, गंगा और ब्रह्मपुत्र की उपजाऊ तलहटियाँ संसार का अन्न-भण्डार बनने का दावा



करती हैं। गुजरात, मालवा और बरार आदि की काली मिट्टी, बङ्गाल, मद्रास, तथा पूर्वी और पश्चिमी घाट के समुद्र तट भारत की भौगोलिक विशेषता। रूई, चावल, जूट और तेलहन इत्यादि का बाहुल्य उपस्थित करने के लिए पर्याप्त हैं। हिमालय, विंध्या, पूर्वी और पश्चिमी घाट, सुन्दर बन, भारखण्ड— इत्यादि के वन्य प्रदेश समस्त देश को धन्य-धान्य से परिपूर्ण रखने के लिए यथेष्ट हैं। अन्न तथा वनस्पतिक उपज के अतिरिक्त देश के खण्ड-खण्ड में भौति-भौति के खनिज पदार्थ पर्याप्त मात्रा में पाये जाते हैं। कोयला, लोहा, सोना, चाँदी, हीरा, रत्नादि—सभी सुलभ हैं। इस प्रकार भारत की खनिज और वनस्पतिक उपज ने इसे एक स्व-सम्पन्न भूपिण्ड की सुषुमा प्रदान की है। दक्षिण की प्रचण्ड उष्णता से लेकर हिमालय की हिमाश्रित शीत, थार की भयावः मरुस्थली से लेकर आसाम और बंगाल के जलपूर्ण प्रान्त—सभी वर्तमान हैं। इन सब के साम्य और समुच्चय से ही भारत को विश्व की वसुंधरा बनने का प्राकृतिक यश प्राप्त हुआ है। उपज तथा जलवायु के संयोग और समतुलन से जो भौतिक प्राचुर्य निर्मित होता है वही हमें एक स्वसम्पन्न विस्तार पर वाध्य करता है और हमारी स्वसम्पन्नता को अनिवार्यतः व्यापक भी बना देता है। इसके विपरीत जो भी होगा वह हमारे लिए अभौगोलिक और सर्वथा अप्राकृतिक विधान मात्र रहेगा जो हमारे कंधों पर बाहर से लाकर लादे हुए पञ्जर के समान कष्टकर बोझ बना रहेगा। नवभारत का आर्थिक आयोजन ऐसे किसी भी अप्राकृतिक प्रस्ताव के दोष से मुक्त रहने की प्रबल चेष्टा करेगा। उसका दृष्टि-कोण, यथा-शक्य, उपर्युक्त सैद्धांतिक आधार तथा भारत की एक स्वाभाविक व्यवस्था को ही लेकर विरचित होता है।

४४. बहुधा लोगों को ऐसा कहते देखा गया है कि भारतवर्ष की जलवायु में शीतोष्ण प्रदेशों के समान उत्कृष्ट स्वास्थ्य के साधन नहीं हैं, अर्थात् यहाँ के लोग वहाँ वालों के समान परिश्रमी नहीं हो सकते। परन्तु अनेक आचार्यों ने इस बात को अतियोक्ति के रूप में देखा है।\* इस अतियोक्ति का प्रमाण इसी बात से मिलता है

---

\* "Influence of climate must not be exaggerated"—  
Indian Economics, Jathar and Beri, P, 16.

कि प्रत्येक काल और प्रत्येक परिस्थिति में भारत के सैनिकों ने विश्वविजय का श्रेय प्राप्त किया है\*। भारत का भूखा और नंगा वस्तु पदार्थ का प्राकारिक तथा पारिमाणिक बाहुल्य, भारत की प्राकृतिक देन है। किसान, मुट्टी भर अन्न और अभाव पूर्ण जीवन के बल पर जितना परिश्रम करता है अमेरिका का परितुष्ट किसान भी नहीं कर सकता। वास्तव में हमारे रोग और दौर्बल्य का कारण हमारी जल-वायु में ही नहीं समाप्त हो जाता। यदि निष्पक्ष दृष्टि से देखा जाय तो हमारी जल-वायु ही एक ऐसी विभूति है जो हमें स्व-सम्पन्न और विकास-मान बनने में साहाय्य प्रदान करती है। श्री कार—सॉन्डर्स ने एक स्थान पर लिखा है—“जिन प्रदेशों में प्राकारिक तथा पारिमाणिक बाहुल्य होगा, उनके उपयोगिता की अधिकतम परख होगी और उनका प्रति व्यक्ति मूल्य भी अधिक प्राप्त होगा”। यह बात स्वयं सिद्ध है कि भारत के भौतिक विस्तार और विशेषता तथा उसके जल-वायु की व्यापकता में यहाँ वस्तु पदार्थ का प्राकारिक तथा पारिमाणिक बाहुल्य एक प्राकृतिक देन है।

४५. परंतु प्रश्न तो यह होता है कि इतना सब होते हुए भी हम हीन और दुर्बल क्यों हैं ? संसार की श्रेष्ठतम सभ्यता के जन्म दाता होकर भी हम आज फिसड्डी जातियों के समान एड़ियाँ क्यों रगड़ रहे हैं ? इसका एकमात्र उत्तर यह है कि ऐहिक सम्पन्नता की हमारी पारिमाणिक निश्चेष्टा की आड़ से विदेशियों ने जब हम पर सैनिक और राजनीतिक पराजय का बोझ लाद कर अपनी समाज धारा का हमारे ऊपर प्रयोग किया तो हमारा अपना आधार छिन्न-भिन्न होने लगा और धीरे-धीरे जब १९ वीं और २० वीं शताब्दी का कलमयी केन्द्रीकरण प्रारम्भ हुआ तो, स्वभावतः हमारा रहा-सहा ढाँचा भी अस्त व्यस्त हो गया। हमारे समस्त प्राकृतिक साधन नष्ट-भ्रष्ट हो गये, दुष्काल तथा प्रकोप के स्वायंभू प्रतिरोधी साधनों से हम सर्वथा वञ्चित पाये गये, जिसका सबसे बड़ा प्रमाण यह है कि १९ वीं और २० वीं शताब्दी की प्रगति के साथ-साथ हमारे दुष्कालों का

\* मौर्य साम्राज्य का सैनिक विस्तार, अथवा लिबिया की मरुभूमि या इटली के मैदान में भारतीय सेनाओं का प्रशंसनीय कार्य देखकर हमारे मत को यथेष्ट बल प्राप्त होता है। हमारे सैनिक पराजय की ऐतिहासिक शृंखला के लिए हमारे शारीरिक दौर्बल्य में नहीं, अन्यत्र खोज करनी होगी।

रूप उत्तरोत्तर जघन्य ही होता गया है। १९४३ ई० का बङ्गाली दुर्भिक्ष इतिहास में अपनी समता ही नहीं रखता। ॥३॥ भारत की वर्तमान मँहगी और दरिद्रता हमारी कल्पना के बाहर की बात सिद्ध हो रही है। यह सब क्यों ? ठीक उसी प्रकार जैसे जल के प्राणियों को धरती पर या आकाश में चलने वालों को पृथ्वी पर निवास करने पर बाध्य किया जाय। कहने का अभि-

\* भारतीय दुर्भिक्ष तथा दारिद्र्य का कारण भारत की वृद्धमान जनसंख्या बताई जाती है। हम इस कथन को सरासर झूठा प्रचार और धोखादेही कहते हैं। भारतीय जनसंख्या के एक वृद्धमान आङ्कड़े पर तनिक ध्यान दीजिये—

सन्	१८९१-१९०१	१९११-१९२१	१९२१-२२
भारत	२.५	१.७	१.२
ब्रिटेन	१२.२	११.६	५.४

“इस प्रकार यह स्पष्ट है कि जन-संख्या हमारे लिए कोई प्रश्न नहीं है”—Public Finance & Poverty by j. C. Kumarappa, P. 20 वास्तव में हमें जन संख्या के सम्पूर्ण आंकड़े प्राप्त भी नहीं हैं ( देखिये नवभारत, प्रथम संस्करण, पृष्ठ ५२-५४ ) और जो हैं उनका निष्पक्ष तथा निस्स्वार्थ दृष्टि से विश्लेषण भी नहीं हुआ है। जो कुछ हुआ भी है उसमें देश के साम्पत्तिक साधनों तथा उसकी वृद्धमान सम्भावनाओं का हिसाब नहीं लगाया गया है। किसी देश में जनाधिक्य उसी समय घोषित किया जा सकता है जब कि देश के भौतिक तथा साम्पत्तिक साधन अपर्याप्त सिद्ध हो चुके हों। वास्तव में जन-संख्या और साम्पत्तिक स्थिति—दोनों परापेक्षित दशायें हैं। जनाधिक्य का प्रश्न जनसंख्या के अंतर्गत एक स्वतन्त्र विषय है, और यहाँ उसका विवेचन असंभव है, परन्तु इतना तो हम कहेंगे ही कि भारतीय दारिद्र्य जनाधिक्य के कारण नहीं, अन्य अनेक कारणों से है। उदाहरणार्थ, बंगाल में चावल की उपज को दबाकर जूट पर जोर दिया गया। युद्ध के कारण जब हम बर्मा के चावलों से वञ्चित हो गये तो वहाँ अन्न का अभाव उपस्थित हो गया। लोग कहने लगे कि बङ्गाल की जनसंख्या बढ़ जाने से चावल की कमी हो गयी। इसी प्रकार अन्य उदाहरण भी हैं जिसपर अन्यत्र विस्तार से विचार किया जायगा। यह समझ लेने के पश्चात् कि भारतीय दुर्दशा जनाधिक्य के कारण नहीं, यह भी जान लेना चाहिये कि जनाधिक्य की सम्भावनायें हमारी बढ़ती हुई गरीबी के साथ उत्तरोत्तर उग्र होती जा रही हैं क्योंकि गरीबों का सन्तानोत्पादन अनुपात अमीरों से अधिक होता है ( देखिये ब्रिटेन की जनसंख्या पर रजिस्ट्रार जनरल की रिपोर्ट )—

यद्यपि इस विषय पर टिप्पणी द्वारा विचार नहीं हो सकता फिर भी प्रसंगवश कहना ही होगा कि भारत की बढ़ती हुई गरीबी के साथ उसकी जन-वृद्धि का उत्तरोत्तर

प्राय, जबतक हमारा आर्थिक आयोजन हमारे भौगोलिक प्राधान्य पर निर्धारित नहीं होता, हम व्यापक सम्पन्नता के बजाय एक संकुचित केन्द्रीकरण में फँस कर नष्ट-भ्रष्ट हो जायेंगे और यही भारत की भौमिक बनावट है नव भारत का भौगोलिक अर्थ। अब भारत की भौगोलिक स्थिति और भौमिक बनावट के

सम्बन्ध में भी दो-चार शब्द कह देना आवश्यक प्रतीत हो रहा है। जैसा कि अभी ऊपर कहा गया है, भारतवर्ष पूर्वीय गोलार्ध के मध्य में, संसार के प्रमुख जल मार्गों पर स्थिति-भूत हुआ है, इसके पूर्वीय, पश्चिमीय तथा दक्षिणीय—तीनों किनारे समुद्र से घिरे हुए हैं। इस प्रकार इसे सम्भवतः विश्व के व्यापार में एक अनुपेक्षणीय स्थान प्राप्त हुआ है। अमेरिका, जापान, चीन, आस्ट्रेलिया, अफ्रीका, यूरोप और इङ्ग्लैण्ड के सामुद्रिक पथ

में बसा हुआ यह एक महत्वपूर्ण व्यापारी स्थान रखता है। कहने का प्रयोजन, राष्ट्रीय सम्पन्नता के साथ ही वैदेशिक व्यापार की विशेषता का भी इसे

समादर प्राप्त है और इस बात को ध्यान में रखकर अपना आर्थिक आयोजन बनाना ही उपर्युक्त भौगोलिक सत्य को चिरतार्थ करना है।

४६. इसके अर्थात् जब हम भारत की भौमिक बनावट पर दृष्टि डालते हैं तो यह समझने में देर नहीं लगती कि सारा देश खण्ड विशेष में विभक्त होते हुए भी किस प्रकार प्राकृतिक मार्गों द्वारा एक दूसरे से गुंथा हुआ है। इतना ही नहीं, सीमान्त प्रदेशों से भी उसी प्रकार आवागमन के मार्ग सुलभ हैं। प्रत्येक देश की आर्थिक रूप रेखा उसके उत्पादन के साथ ही उसकी वितरण व्यवस्था से मिलकर प्रस्तुत होती है। उत्पादन के सम्बन्ध में अब तक बहुत कहा जा चुका है, फिलहाल इतना और कहना यथेष्ट होगा कि भारतीय जल-वायु में यूरोप की भाँति कलमयी, केन्द्रित, तथा कल कारखानों द्वारा संघटित और निरन्तर उत्पादन अस्वास्थ्यकर ही नहीं, पूर्णतः फलदायी भी नहीं होगा। यहाँ की जल-वायु में लोग पश्चिम के समान ही निरन्तर, विश्राम रहित परिश्रम कर भी नहीं सकते जो सफल कलमयी उत्पादन व्यवस्था की एक प्रमुख शर्त है। परि-

बढ़ता हुआ अनुपात, कम से कम, दारिद्र्य और जन-वृद्धि का पारस्परिक सम्बन्ध सिद्ध करने के लिए उपर्युक्त वाक्यों के संदर्भ में, कम तार्किक महत्व नहीं रखता।

\* यदि दूसरे देशों के व्यापार को अपनी अत्यधिक उत्पत्ति द्वारा हथियाने का उद्देश्य न हो तो ऐसे परिश्रम की आवश्यकता भी नहीं होती।

गाम यह होगा कि प्रतिस्पर्धा के धरातल पर भारत पीछे ढकेल दिया जायगा, या उत्पत्ति की उसी मात्रा के लिए इसे दूसरों से अधिक श्रम-बल नष्ट करना होगा, जो अन्त में, कुल मिलाकर, राष्ट्र के साम्पत्तिक क्षय का कारण सिद्ध होगा। ‡ अस्तु, उत्पादन के साथ जहाँ तक वितरण का सम्बन्ध है, भारत की भौगोलिक स्थिति तथा भौमिक बनावट पूर्व कथित उत्पादन-क्रम के अनुसार एक अपने ही वितरण विधान की माँग करती है।

४७. नव-भारत केवल वैदेशिक व्यापार के निमित्त देश के कृषि का व्यापारीकरण नहीं चाहता; वैदेशिक व्यापार के लिए राष्ट्रीय सम्पन्नता की होली करना नवभारत को अभीष्ट नहीं। वह भारतवर्ष को ब्रिटेन के कारखानों के लिए कच्चा माल पैदा करने वाले एक निरीह उप-निवेश के रूप में कदापि नहीं देख सकता। इन सब बातों को ध्यान में रखकर देखने से वितरण के प्राकृतिक मार्ग तथा साधनों को त्याग कर, रत्ती-रत्ती भूमि को रेल की पटरियों से बाँध देना नव-भारत की वितरण व्यवस्था से मेल नहीं खाता। अपने सामुद्रिक तट विस्तार को ब्रिटिश जहाजरानी का एकाधिकार बनाकर स्वयं अपने वैदेशिक व्यापार के प्राकृतिक यशों से वञ्चित हो जाना नवभारत को स्वीकार नहीं। और न यही कि देश को अपनी जीवनाश्यकताओं के लिए सरकारी केन्द्रों, 'राशन-शाप' या स्टोरों, अथवा पूँजीवादी कारखानों के 'सेल्स-डिपो' का मुहताज बना दिया जाय। प्रत्येक क्षेत्र, प्रत्येक गाँव, प्रत्येक परिवार को अपनी उत्पत्ति और उपभोग के लिए साधन युक्त बनाना ही नव-भारत का अन्तिम ध्येय है और यह तब तक सम्भव न होगा जब तक कि उत्पादन के साथ ही तदनुकूल वितरण व्यवस्था भी न हो।

४८. सारांश, नवभारत का उत्पादन और वितरण—दोनों एक भौगोलिक अर्थ रखता है जिसे समझे बिना नवभारत का आर्थिक रूपरेखा समझना कठिन होगा।



‡ देखिये 'श्रम और विश्राम' परिच्छेद।

## (ल) नव-भारत का विषय प्रतिपादन—

४६. नव-भारत किसी दल या समुदाय की नीति व्याख्या नहीं हैं, और न तो यही कि वह किसी मत विशेष या वाद का प्रचार है; वास्तव में यह भारतीय अर्थ शास्त्र के शुद्ध, परन्तु व्यावहारिक, स्वरूप की केवल एक सरल और सुबोध रूप-रेखा प्रस्तुत करता है जो भारत के अर्थ शास्त्र की शुद्ध और पुनर्निर्माण का रचनात्मक आधार बन सके। यथा व्यावहारिक रूप-रेखा। शक्य, यहाँ लाक्षणिक विवेचनों को गौण बना दिया गया है ताकि यह केवल अर्थशास्त्र के विद्यार्थियों की अपेक्षा सर्वसामान्य की एक अपनी पुस्तक बन सके। हमारा विचार है कि जब तक सर्वसाधारण अपनी जीवन समस्याओं पर कार्यशील होने की क्षमता नहीं प्राप्त कर लेते, करोड़ों के बीच कुछ इने-गिने अर्थशास्त्री पैदा कर देने से ही वास्तविक कल्याण नहीं हो सकता,— सुधार हो सकता है, परन्तु उद्धार नहीं। या यों कि वह कुछ बेतन भोगी विशेषज्ञों या शासनाधीशों द्वारा बहुतां पर लादा हुआ एक बाह्य ढाँचा होगा, न कि अपनी बनायी और समझी हुई कोई सुनिश्चित योजना।

५०. नव-भारत को हम, यथार्थतः, भारतीय अर्थशास्त्र की एक व्यावहारिक रूप-रेखा ही कहेंगे, जो इस देश के भौगोलिक प्राधान्य के अंतरगत, हमारे सदियों से पददलित मरणासन्न समाज के नव-भारत से अवसरवाद पुनर्निर्माण का अविचलित तथा निष्पक्ष रूप का निष्कासन ! से, एक शुद्ध, सैद्धांतिक आयोजन लेकर सामने आता है। इसी बातको हम यों भी कह सकते हैं कि नव-भारत में अवसरवाद को स्थान नहीं। इसकी योजनायें आज कुछ, और कल कुछ हों—ऐसी बात नहीं। नव-भारत परिस्थितियों की उपेक्षा नहीं करता, वह युग-युगान्तर तथा देश-काल की परिवर्तनीयता को भी अच्छी तरह समझता है। परन्तु साथ ही साथ वह यह भी समझता है कि यदि कोई सिद्धांत भारत के लिए भौगोलिक महत्त्व रखता है तो जब तक उसका नैतिक तथा सामाजिक आधार गलत न सिद्ध कर दिया जाय, उसे निःशङ्क होकर अङ्गीकार करना ही चाहिये। प्रत्येक शोषणात्मक व्यवस्था में हिंसा और प्रतिहिंसा का भाव भरा होता है जो सामाजिक शांति के लिए घातक है। बिना अविचल

शांति के समाज का शुद्ध विकास असम्भव है।\* जब तक इस बात को असांख्यिक नहीं सिद्ध कर दिया जाता, नव-भारत अपनी समस्त आर्थिक तथा राजनीतिक व्यवस्था को प्रत्येक स्थिति और परस्थिति में शुद्ध रूप से अहिंसात्मक ही देखना चाहेगा, या यों कि वह प्रतिकूल परिस्थितियों से सामञ्जस्य स्थापित करने के लिए अपनी सांख्यिक स्थिति का कदापि परित्याग नहीं करेगा क्योंकि नव-भारत का दृढ़ विश्वास है कि जो बात सत्य है वह असंभव या अव्यवहार्य हो ही नहीं सकती, विरोधों पर उसे विजय प्राप्त होगी, और उसके सुसञ्चालन में ही उन्नति का मूल निहित है।† यह कोई

\* हमारा आज का संसार गत दो-चार हजार वर्ष पूर्व वाले संसार से अधिक उन्नतिशील है, हम इस मत से पूर्णतः सहमत नहीं। हो सकता है कि संसार ने भौतिक साधनों की एक अपार राशि एकत्र कर ली हो, परन्तु वह सब आवश्यक और हितकारी ही हैं, ऐसा कहना सर्वथा विवाद पूर्ण होगा। यह बात भी ठीक नहीं मालूम होती कि यह सब हैं तो सुख-सम्पदा और उन्नति के ही साधन, पर हमारे अपने दुरुपयोग से ही वे बुरे हो जाते हैं, अर्थात् हमारा प्रत्येक पग उन्नति की ओर ही उठता है। ऐसा दावा करने के लिए सर्व प्रथम हमें अपने प्रत्येक पग की आवश्यकता को ही निर्विवाद सिद्ध करना होगा। इसी के साथ हमें यह भी देखना होगा कि हम आज जहाँ हैं वह स्थान सामूहिक कल्याण की दृष्टि से हमारी विगत स्थिति से अधिक सुख-कर और उन्नति शील हो, जहाँ सामाजिक वैषम्य की उत्पीड़ाएँ, स्वतंत्रता तथा समानता का अभाव हमें द्रवित नहीं कर पाता। वास्तव में उन्नति तो इसीको कहेंगे, न कि न्यू यार्क और लन्दन, बम्बई या टोकियो की जगमग ज्योति की भुरमुट्ट में अधिकांश लोगों को दरिद्र जीवन में रखकर कुछ थोड़े लोगों को उन्नति का झूठा प्रचार करने का अवसर प्रदान करना। ट्रेवेल्यान ने अपने इङ्गलैण्ड के संश्लित इतिहास में लिखा है—  
“The dark ages progressed into the middle ages, the barbarism grew into Civilization but decidedly not along the path of liberty and equality...”—p. 33 उसी प्रकार जैसे चोरी और राहजनी, कोकेन या स्त्रियों के व्यापार से एकत्र धन और साधन सभ्यता का सूत्रक नहीं हो सकता अथवा बड़े-बड़े केन्द्रों में कलाभवन स्थापित करके अखिल समाज को कला विश्व बताना झूठा होगा। सर्वसामान्य के सुखी और सुसंस्कृत हुए बिना हम समाज को विकासमान नहीं कह सकते।

† इसी बात को तिलक ने गीता रहस्य में यों व्यक्त किया है—“अहिंसा, सत्य आदि धर्म कुछ बाह्य उपाधियों अर्थात् सुख-दुख पर अवलम्बित नहीं हैं। वे सभी काल में और सब अवसरों के लिए एक समान उपयोगी हो सकते हैं।”

ज्ञानियों का उपदेश या महात्माओं की शुभेच्छा मात्र नहीं, सुदृढ़ व्यवस्था तथा स्थायी शांति के लिए आवश्यक भी है। संक्षेप में, नव-भारत की सैद्धांतिक स्थिति एक व्यवहार्य स्थायित्व से ही प्रतिपादित हुई है और उसके प्रत्येक प्रस्ताव, यथाशक्य, इसी दृष्टिकोण का पोषण करते हैं।

५१. अतएव यह कहना न होगा कि नव-भारत अर्थशास्त्र के उन अङ्ग-प्रत्यङ्ग पर विशेष जोर देता है जो राष्ट्र के पुनर्निर्माण में अपना प्राथमिक महत्व रखते हैं। यहाँ उन विषयों को समुचित प्रामुख्य दिया गया है जो एक सम्पन्न समाज के नैसर्गिक अङ्ग सिद्ध हुए हैं। उदाहरणार्थ कर अथवा लगान का विवेचन करते समय यह आवश्यक नहीं समझा गया है कि नाना प्रकार के करों के निष्प्रयोजन खतौनी के पश्चात् भारत के आय-व्यय के आङ्कड़े तैयार किये जायें और फिर उनमें कमी-वेशी का लेखा-जोखा तैयार किया जाय। नव-भारत, सर्वप्रथम, इनकी नैतिक और सैद्धांतिक परिभाषा स्थिर करने के पश्चात् निःशङ्क होकर घोषित करता है कि प्रचलित पद्धति में अमुक दोष या गुण है और परिणामतः हमारे नव निर्माण में किन सिद्धांतों के आधार पर और किस प्रकार कर लगाया जाना चाहिये ताकि सामाजिक सुख-सम्पदा और राजकीय सुव्यवस्था का एक स्थायी विधान सुलभ हो सके। उसी प्रकार वैषम्य पर विचार करते समय वह मजदूरों की अबसत आय अथवा पूँजीपतियों के संग्रहीत कोष के आङ्कड़ों में उलझने की अपेक्षा विषमता के मूल कारणों पर ही-उँगली रखते हुए ऐसा प्रस्ताव करता है कि विषमता उत्पन्न ही न हो; विषम समाज को कृत्रिम साधनों द्वारा सम करने के विवादास्पद उपायों का उल्लेख करना उसको श्रेयस्कर नहीं दीखता।

इस प्रकार नव-भारत की नीति निश्चित और प्रणाली स्पष्ट हो जाती है। उसका सारा विवेचन, उसका सारा आयोजन मानव सुख-सम्पदा का एक नैसर्गिक विधान बन जाता है। अतएव यह जोर देने की आवश्यकता नहीं प्रतीत होती कि नव-भारत किसी व्यवस्था के स्थान में अपनी कोई नयी व्यवस्था नहीं प्रचलित करना चाहता और न तो नव-भारत की नीति निश्चित और प्रणाली स्पष्ट है। वह कट्टर पंथियों के समान पुरातनवाद का अस्तित्व अमिट बनाये रखने के ही पक्ष में है। समाज की जो स्वाभाविक व्यवस्था होनी चाहिये नव-भारत उन्हीं के संपोषक अव्यवों का विश्लेषण तथा विवेचन करते हुए अपने आयोजन का एक अटल आधार



निश्चित करता है ताकि लोग सुगमता और सुरुचि पूर्वक उस पर कार्यशील हो सकें ।

५२. उपरोक्त कथन से यह बात स्पष्ट हो जाती है कि नव-भारत समाज के जीवन में अनावश्यक प्रवाह उत्पन्न करने के लिए कोई अप्राकृतिक प्रस्ताव नहीं रखता । राष्ट्रीय समतुलन को ध्यान में रखते हुए, यदि देश तेलहन की यथेष्ट उपज करता है तो नव-भारत बाकू या मेक्सिको की खानों से तेल लाकर भारत का चिराग रोशन करना अर्थ-विरुद्ध समझता है । यदि आवश्यक आधिक्य को ध्यान में रखकर स्वाभाविक तरीकों से यथेष्ट उपज कर ली जाती है तो वह उत्पादन को व्यापक के बजाय प्रचण्ड बनाना अहितकर ही नहीं अनर्थ भी समझता है और स्वाभाविक उपायों को छोड़ कर उत्पत्ति को घनीभूत करना व्यर्थ समझता है बशर्ते कि देश की शक्ति और साधन फालतू ( Extra ) वैदेशिक मांगों की पूर्ति तथा आयात की स्वायंभू प्रेरणा न करते हों । नव-भारत का समस्त उत्पादन तथा वितरण विधान इसी मूल सत्य से प्रतिपादित होता है ।

अब यह समझने में अधिक उलझन न होगी कि नव-भारत के प्रस्तावों का “आयोजित अर्थ विधान” की प्रचलित धारणाओं से कहाँ तक मेल हो सकता है । अनेक विद्वानों ने रूस मार्का आर्थिक आयोजन का प्रचार प्रारम्भ कर दिया है ; पाश्चात्य की चमक-दमक के आगे प्राच्य के मौलिक आयोजन को वह विस्मरण से कर बैठे हैं । यह ठीक है कि सदियों, सहस्रों वर्ष पूर्व का होने के कारण हमारे प्राच्य आयोजन में आज के संसार के साथ, कुछ सुधार-बध्दार के पश्चात्, सामञ्जस्य स्थापित करने की आवश्यकता उपस्थित हो गयी है, परन्तु, वस्तुतः, हमारे उस सनातन विधान की रचना मानव समाज के शाश्वत सिद्धांतों के आधार पर ही हुई थी, और वह रूस के कोरे आर्थिक आयोजन से अधिक व्यापक और अधिक सम्पूर्ण थी । उसमें अर्थ, धर्म काम और मोक्ष—सभी का समन्वय हुआ था । वह जीवन के प्रत्येक पहलू को लेकर निर्मित हुआ था । फिर भी नव भारत का यह पक्ष नहीं कि वर्तमान की उपेक्षा करके भूत का अन्धानुकरण किया जाय । नव-भारत केवल वस्तुस्थिति को आपके सम्मुख प्रस्तुत करता है और यदि उसमें सत्य और बल है तो आप चाहें या न चाहें, आपको उसे स्वीकार करना ही होगा ।

५३. यह ठीक है कि नव-भारत भारतवर्ष के आर्थिक समुत्थान को ही लेकर आगे आता है, परन्तु चूँकि वह एक सर्वथा अशोषणात्मक अर्थात् अहिंसात्मक समाज की कल्पना से ही आविर्भूत हुआ है, अतएव वह भारत की साम्प्रतिक उन्नति को धनिकों नवीन और प्राचीन का सुसाम्य । की संख्या वृद्धि से नहीं, सर्व सामान्य के सुखी और संतुष्ट जीवन से ही सम्बद्ध करता है। परिणामतः, नव-भारत की योजनायें उत्पादन की अपेक्षा वितरण, पूँजी की अपेक्षा कर और श्रम, आलम्बन की अपेक्षा स्वावलम्बन पर जोर देते हुए, नवीन और प्राचीन, दोनों पक्ष के सुसाम्य से ही निर्मित हुई हैं।

और यदि हम इस आधारात्मक भेद को ध्यान में रखकर नव-भारत को समझने की उदारता करेंगे तो मेरा यह पुस्तकाकार प्रयत्न अवश्य कृत-कृत होगा।



द्वितीय खण्ड

# नारी

( मनुष्य के सामाजिक उद्भव का आदि कारण )

मानव समूह को समाज का रूप धारण करने में नारी आदि और प्रेरक कारण तथा संघटन और विकास के प्रवाह में प्रमुख माध्यम सिद्ध हुई है ।

## (अ) दम्पति और समाज

१. प्रकृति हमें बताती है कि स्त्री और पुरुष का मूल सम्बन्ध सृष्टि-विस्तार की प्रेरणाओं से ही आवद्ध है, वरना दो भिन्न-भिन्न प्राणियों के बजाय सभी स्त्री या सभी पुरुष होते। हम यहाँ नारी को केवल मनुष्य की सामाजिक स्थिति के आदि कारण और मानव जीवन की क्रियात्मक शक्ति के रूप में ही समझने का प्रयास करेंगे।

२. सृष्टि-विस्तार के विचार से प्रत्येक स्त्री के लिए पुरुष और प्रत्येक पुरुष के लिए स्त्री का होना नितान्त आवश्यक है, और यदि स्त्री-पुरुष की रचना का चरम लक्ष्य सृष्टि-विस्तार मान लिया जाय तो किन्हीं दो स्त्री-पुरुषों के संयोग में शरीर-विज्ञानात्मक (Physiological) तथा कुछ ऐसी ही अन्य बातों के अतिरिक्त कोई विशेष विरोध नहीं हो सकता था। परन्तु धीरे-धीरे मनुष्य ने इससे भिन्न रचना की। भाई, बहिन, मौसी, तथा साहू—इत्यादि वर्गीकरण अथवा अन्य अनेक व्याख्या और प्रतिबन्धों का जाल फैलाकर इसने मानव सम्बन्ध के प्रारम्भिक रूप को सर्वथा बदल दिया है। सम्भवतः यह सब विकास का निश्चित परिणाम माना जा सकता है, परन्तु एक सूक्ष्म विश्लेषण बिना यह कहना कठिन होगा कि संसार की अप्रसन्नता का प्रभाव 'स्त्री और पुरुष' पर कैसा पड़ा है—भला या बुरा ?

३. हम भली-भाँति मानते हैं कि समाज-सङ्गठन, फिर समाज-विकास, फिर विकास के परिणाम में अधिक परिपक्व सङ्गठन—इसी प्रकार सङ्गठन और विकास का पारस्परिक चक्र चलता रहता है।

परन्तु समाज-शास्त्र का अध्ययन कोई सरल बात दम्पति—समाज का नहीं, और चूँकि दम्पति उसी का आदि करण और आदि कारण और अंग एक अङ्ग है, इसलिये हमारे विषय-अनुसन्धान में भी कठिनाइयाँ मौजूद हैं। फिर भी मैं प्रयत्न करूँगा कि एक सरल और सुबोध रूप रेखा पाठकों के सम्मुख प्रस्तुत की जा सके जो हमारी व्यावहारिक अनुभूतियों द्वारा हमें सहज ही ज्ञान गोचर हो सके।

४. दल-वद्ध पशुओं में देखा जाता है कि नर मादा को प्राप्त करने के लिए दूसरे नर से जूझता है। सभ्यता के आदिकाल में मनुष्य की भी यही दशा होती है। आस्ट्रेलिया की जातियों में देखा गया है कि परास्त लोगों की स्त्रियाँ स्वतः विजेताओं के साथ मनुष्य की प्रारम्भिक दशा चली जाती हैं। मनुस्मृति ( ७-९६ ) में भी इसी भाव की झलक मिलती है। जब तक लोगों का सु-सङ्गठन नहीं हो जाता, कोई स्पष्ट दम्पति-विधान भी सुनिश्चित नहीं हो पाता। इच्छा और काम-प्रेरणा तथा उनकी पारिणामिक परिस्थितियों के अतिरिक्त स्त्री-पुरुष के समागम में कोई विशेष बात बाधक नहीं होती। श्वेतकेतु के पूर्व हमें किसी वैवाहिक परिपाटी का पता नहीं चलता। श्वेतकेतु की माँ को एक ब्राह्मण पकड़ ले चला, परन्तु उनके पिता ने इसमें कोई दोष न देखा। मनुष्य की इसी प्रारम्भिक दशा का उदाहरण देते हुए बैक्राफ्ट साहब लिखते हैं—“कैलीफोर्निया की नीच श्रेणी में लोग पशु-पक्षी के समान स्वच्छन्द होकर विषय संयोग करते हैं।”

५. मानव-विकास के साथ ही दाम्पत्य का भी विकास होता है। परन्तु सीलोन, मालाबार, तिब्बत में अब भी ‘बहुपति’ विधान (Polyandry ) तथा अन्य अनेक देशों में ‘बहुपत्नि’ ( Polygamy ) की प्रथा देखकर हमें स्वभावतः शङ्का होती है कि क्या दाम्पत्य का विकास मनुष्य के विकास के साथ ही उसके दाम्पत्य जीवन का भी विकास होता है? परन्तु इसमें तो सन्देह ही नहीं कि समाज का विकास हुये बिना दाम्पत्य का विकास हो ही नहीं सकता। संसार की अग्रिम जातियों में दाम्पत्य का उत्कृष्ट रूप देखकर केवल यही अनुमान किया जा सकता है कि त्रुटियाँ भले ही रह गयी हों, परन्तु इसका विकास अवश्य हुआ है।

६. मानव-समाज की प्रारम्भिक स्थिति में 'बे-रोक-टोक' (Promiscuity) प्रथा का होना स्वाभाविक है। परन्तु इसका फल ?— बच्चों के बाप का पता नहीं; वंश, स्नेह तथा अन्य बन्धनों का अभाव है। कौन किसका बाप, कौन किसका बच्चा, किसका 'बे-रोक-टोक' प्रथा और कौन वंश—पिता-पक्ष के अन्धकार में रहने से उसका भयंकर परिणाम किसी का निश्चय नहीं हो पाता। केवल माँ पक्ष के आधार पर वंश-सम्बन्ध दूर तक नहीं फैल सकता। परिणाम यही होता है कि मनुष्य की सङ्गठन-शक्ति क्षीण हो जाती है। बिना बाप के बपौती प्रथा नहीं चलती और बिना बपौती के सुदृढ़ सरदारी नहीं होती; 'जिसकी लाठी उसकी भैंस' का प्रश्न रहता है। इसलिए राजनीतिक स्थिति भी स्थायी नहीं रहती। बड़ी बात तो यह है कि बच्चों के पालन-पोषण का सारा भार अकेली माँ से सँभाला नहीं जाता। सन्तान स्वभावतः विनाश के गढ़े में क्षीण-प्राय हो जाती है। पर कहना न होगा कि जहाँ स्त्री-पुरुष का सम्बन्ध सुदृढ़ और सुविकसित दाम्पत्य विधान से परिपूर्ण तथा अनुशासित नहीं, वह समाज स्थायित्व को प्राप्त हो ही नहीं सकता, न हुआ और न होगा।

७. इसलिए सम्भवतः माता-पिता अधिक काल तक एक साथ रहने लगे, ताकि सन्तान का सुन्दर पालन हो सके। माता सन्तान पर अधिक ध्यान और अधिक समय व्यतीत करके बच्चों को सुदृढ़, सुन्दर तथा विद्वान बना सके, इसलिए आवश्यक था कि गृहस्थाश्रम के बिना सामाजिक विकास असंभव है। पिता, कम से कम कुछ समय तक, दोनों की जीवन-सुविधा का प्रबन्ध करे। यहीं से गृहस्थाश्रम का प्रारम्भ हुआ। वास्तव में बिना गृहस्थाश्रम के सामाजिक-विकास असंभव है। यह तो प्रत्यक्ष अनुभव की बात है कि सुन्दर, सुदृढ़ गृहस्थाश्रम में अधिक से अधिक सुख-शान्ति मिलती है। विकास तथा विजय उसी राष्ट्र को सुलभ है, जहाँ दाम्पत्य-विधान ( गृहस्थाश्रम ) अधिक विकसित है।

---

\* प्रो० केसलर का मत है कि सन्तानोत्पादन के लिए प्राणियों का एक साथ रहना आवश्यक प्रतीत हुआ; साथ रहने से वह स्वभावतः एक दूसरे की सहायता करने लगे। साथ रहने से उनकी सहयोग भावना दिनों दिन बढ़ती जाती है और धीरे-धीरे वह उनके बौद्धिक विकास का भी कारण बनती है।

८. 'बे-रोक-टोक' प्रथा से बढ़कर जब हम 'बहु-पति' विधान पर आते हैं तो हमारे गृहस्थाश्रम का स्वरूप अधिक स्पष्ट हो जाता है। कई पुरुष एक स्त्री को पत्नी बनाकर घर में रहते हैं, बच्चों का पालन-पोषण करते हैं। इस प्रकार कुछ अंश में पैतृक सूत्र का भी प्रकाश होता है। यहाँ लोगों का भुण्ड छोटे-छोटे दल का रूप धारण करता है। परन्तु जब यही 'बहु-पति' पाण्डवों के समान भाई-भाई होते हैं तो गृहस्थाश्रम का एक पग और आगे बढ़ता है। दोनों धाराएँ स्थिर हो जाती हैं। वंशावलि का अभाव मिटने-सा लगता है और सन्तान का पालन-पोषण अधिक सुगम हो जाता है।

९. प्रारम्भिक स्थिति में ज्ञान और विज्ञान की कमी के कारण अथवा अन्य कारणों वश भोजन कठिनाई से मिलता था। पर बहुत काल के उपरान्त भी जब लोगों को यथेष्ट मात्रा में भोजन पाना कठिन बना रहा, तो कुछ लोग लड़कियों को मार डालने लगे। सुन्दर गृहस्थाश्रम के बिना क्योंकि लड़के बड़े होकर युद्ध और संघर्ष में काम समाज विकसित और देते थे, परन्तु लड़कियाँ व्यर्थ का बोझ समझी जाती सुसम्य नहीं हो पाता थीं। इस प्रकार विवशतः कई लोगों को मिलकर एक ही स्त्री से (बहु-पति रूप) सम्बन्ध स्थापित करना पड़ता था। ऐसी दशा में स्वभावतः सन्तानोत्पत्ति में कमी होगी और साथ ही वंशावलि भी अधिक स्पष्ट और घनिष्ट या विस्तृत नहीं होती। यहाँ गृहस्थाश्रम बे-रोक-टोक प्रथा वाली स्थिति से अधिक संघटित अवश्य है पर अधिक विकसित और सौम्य है—सो बात नहीं। सुन्दर गृहस्थाश्रम के बिना समाज भी विकसित और सुसम्य नहीं हो पाता।

१०. 'बहु-पति' के ठीक विपरीत 'बहु-पत्नि' प्रथा है और संसार के बहुत से देशों में प्रचलित है। अमीरों में इसका बड़ा जोर है। अफ्रीका में अनेक स्त्रियाँ होना सरदार या अमीरों का लक्षण माना जाता है। संघर्ष-कालीन स्थिति में इसका प्राबल्य अधिक परिस्थिति अनुकूल प्रतीत होता है, क्योंकि युद्ध में पुरुषों की हानि होने से या परास्त लोगों की स्त्रियों को विजेताओं द्वारा एकत्रित कर लिये जाने से

\* पर्याप्त भोजन के बावजूद भी जहाँ लड़कियों को मार डालने की प्रथा देखी जाती है वहाँ अन्य सामाजिक तथा राजनीतिक कारण हैं, जो वर्तमान संदर्भ से परे का विषय है।



स्त्रियों की अधिकता हो जाती है और एक-एक पुरुष कई-कई स्त्रियों रख लेता है। संघर्ष-प्रिय जातियों में यह प्रथा और भी जोर पकड़ लेती है, ताकि एक पुरुष बहुत से बच्चों का पिता हो सके।

११. सैनिकों की इस सन्तान-आवश्यकता को पुजारियों ने शास्त्रज्ञा द्वारा पूरा किया और 'बहु-पत्नि' विधान ने सामाजिक, धार्मिक तथा नैतिक स्वीकृति प्राप्त कर ली। समाज में जब निजी और वैयक्तिक सम्पत्ति की स्थापना हो गयी तो लोगों ने अनुभव किया कि सम्पत्ति का सुरक्षित सञ्चालन और उसका विकास बिना पुत्र के नहीं हो सकता। सम्पत्ति सदैव एक ही वंश में स्थिर रहे और उसका सञ्चालन सुयोग्य रूप से हो, वह दूसरों के हाथ में पड़कर नष्ट न हो जाय, \* इसलिए पुत्र की आवश्यकता हुई। यही कारण है कि केवल पुत्र के लिए ही कई विवाह करके भी अनेक लोग पवित्र और मान्य नागरिक बने रहते हैं। इस "गद्दीनशीनी" की आवश्यकता ने 'बहु-पत्नि' विधान को और भी व्यापक

\* समाज में पुरुष का प्राधान्य होने से स्त्री उसी की मानी जाती है; स्त्री प्राप्त करने के साथ पुरुष स्त्री के साम्पत्तिक सूत्रों को भी प्राप्त कर लेता है। अतएव, यदि एक विधवा पुनर्विवाह करती है तो सम्पत्ति के चल-विचल और पारवारिक सञ्चय के छिन्न-भिन्न हो जाने का भय उपस्थित हो जाता है। यही कारण है कि हिन्दू धर्म ने विधवा विवाह को निषिद्ध घोषित कर दिया था। साम्पत्तिक कारणों के साथ, सन्तान को मातृ स्नेह तथा पालन पोषण से वञ्चित न होने देना तथा कौटुम्बिक व्यवस्था को सुदृढ़ और सुरक्षित बनाये रखने की दृष्टि से भी स्त्रियों को पुनर्विवाह से वञ्चित किया गया था। परंतु यह नहीं कि विधवा विवाह सम्पूर्णतः अमान्य था; भिन्न-भिन्न दशाओं में, विभिन्न प्रतिबंधों के साथ विधवा विवाह की सम्मति तथा दृष्टांत बराबर मिलते हैं जैसे कि पुरुष संसर्ग से सर्वथा मुक्त युवती विधवा (अक्षत योनि) का; या जैसा कि कौटिल्य अर्थ शास्त्र में उल्लेख है—यदि कोई स्त्री ऐसे पुरुष से विवाह करती है जो उसके स्वामी का संबंधी या सम्पत्ति का अधिकारी नहीं है तो वह दोनों और जो उनके विवाह में सम्मिलित हों, तो वह सब व्यभिचार संबंधी अपराध के अपराधी समझे जायें। पहले में सन्तान के अभाव के कारण छूट है तो दूसरे में साम्पत्तिक सुरक्षा पर दृष्टि रखी गयी है।

उपयुक्त सिद्धांतों को ध्यान में रखकर ही हमें 'हिन्दू-कोड' पर विचार करना होगा क्योंकि इसमें साम्पत्तिक स्वाम्य और स्थायित्व की जटिल समस्यायें, कौटुम्बिक व्यवस्था की अनेकों गुत्थियां पैदा हो जाती हैं। यथा सम्भव हम इसे परिशिष्ट रूप से देने की चेष्टा करेंगे।

बना रक्खा है। बहुत-सी स्त्रियाँ रखने का कहीं-कहीं यह भी अभिप्राय होता है कि अधिक काम-काज करनेवाली दासियाँ मिल जायँ।

१२. 'बहु-पति' विधान में, और जो कुछ भी हो, कम से कम बाप का स्पष्ट पता तो रहता ही नहीं; 'बहु-पत्नि' में माँ-बाप, दोनों का स्पष्ट पता रहता है। माता-पिता का स्पष्ट पता रहने से सन्तान का माता-पिता से तथा स्वयम् आपस में भाई-बहिनों से घनिष्ठ बहु-पत्नि विधान की बहु-सम्बन्ध और परिणामतः समाज-संघठन अधिक दृढ़ पति विधान से श्रेष्ठता हो जाता है। पीढ़ी-दर-पीढ़ी, निश्चित व स्पष्ट वंशा-वलि की शृङ्खला बँध जाती है और फिर गृहस्थाश्रम का संघठित विकास संभव हो जाता है। घर से घरानों की नींव पड़ती है और समाज विस्तार सुलभ हो जाता है। संघर्ष-कालीन समाज में जन-संख्या क्षीण न होने देने के लिए 'बहु-पत्नि' बड़ी आवश्यक प्रथा मालूम पड़ती है; नियोग रीति की स्वीकृति का कारण भी सम्भवतः यही हो सकता है।

१३. 'बहु-पत्नि' द्वारा बपौती स्थिर हो जाती है, बपौती से सरदारी, सरदारी से राजनीतिक संघठन सुदृढ़ होता है, क्योंकि प्रारम्भिक स्थिति में जब तक लोग जन-सत्तात्मक भावों का स्वतन्त्र रूप से समुचित सदुपयोग करने के योग्य न हो गये हों, "एक-तंत्र" अथवा केन्द्रिय शासन की अत्यन्त आवश्यकता जान पड़ती है। जब तक समाज धीरे-धीरे विकसित, शान्ति-प्रिय और जन सत्तात्मक स्थिति को न पहुँच जाय, तब तक अर्थात् समाज के आदि काल के लिए सरदारी परम आवश्यक है और सरदारी के लिए 'बहु-पति' से बढ़कर 'बहु-पत्नि' विधान की आवश्यकता होती है। बपौती स्थिर हो जाने से पितृ-भक्ति का उद्भव होता है। फिर बच्चों के बच्चे, उनके बच्चे, पीढ़ी-दर-पीढ़ी, उसी एक 'पुर्खा' की आराधना की जाती है और स्वभावतः बहुत से लोग उसी एक के भक्त होने से अधिक निकट और सङ्गठित हो जाते हैं।

१४. परन्तु इतना सब होते हुए भी 'बहु-पत्नि' विधान में मानव-हृदय की उन उच्चतम भावनाओं का नाश हो जाता है, जो दाम्पत्य-विकास के लिए परम आवश्यक हैं। स्त्रियाँ सहधर्मिणी और अर्धाङ्गिनी के बजाय भौतिक सुख-साधनों से अधिक नहीं समझी जाती। यह कहने में दोष नहीं कि दाम्पत्य सम्बन्ध में एक प्रकार की पशु-वृत्ति का समावेश होता है और परिणाम-स्वरूप समाज का समुचित विकास नहीं हो पाता। स्त्रियों की लूट या चोरी, मोल-भाव,

लेन-देन, दहेज तथा नाना प्रकार के दोष 'बहु-पत्नि' विधान से विशेष सम्बन्ध रखते हैं। संघर्ष-काल में 'बहु-पत्नि' की शरण लेने से बहुत से स्त्री-बच्चों की जानें बच गयीं, परन्तु अनेकों बुराइयों भी साथ लगी रहीं। सौतिया डाह, सौतेले भाइयों का हक, समाज में कलह और कोला-हल ही नहीं उत्पन्न कर देता बल्कि कौटुम्बिक विस्तार में भी बाधा उत्पन्न होती है जो साम्प्रतिक आयतन को फैलाने की अपेक्षा संकुचित ही अधिक करता है। यह तो कहना ही नहीं कि यहाँ सामाजिक शान्ति के सुदृढ़ और अविचल बगं रहने की संभावनाएँ क्षीण हो जाती हैं। राम बनवास, महाभारत युद्ध, शाहजहाँ की कैद—असंख्यों में से केवल दो-चार दृष्टान्त हैं।

१५. परन्तु यह नहीं कि 'बे-रोक-टोक' प्रथा प्रारम्भिक काल के लिए अनिवार्य थी। जब तक लोग किसी एक स्थान में एकत्रित होकर दल-बद्ध रूप से पशु-पालन, खेती या उद्यम नहीं करने लगे थे अर्थात् जब तक लोग अत्यन्त तित्तिर-वित्तिर स्थिति में आखेट आदि से जीवन निर्वाह करते थे, संभवतः एक स्त्री और एक पुरुष का एक-एक जोड़ा दुःख-सुख में सदा साथ बना रहा होगा। यह भी सम्भव है कि एक पुरुष एक स्त्री को पसन्द करके उसे अपने सङ्ग लिये फिरे। इसलिए 'बे-रोक-टोक', 'बहु-पति', 'बहु-पत्नि' के समान ही 'एक-पति' और 'एक-पत्नि' विधान ( Monogamy ) का भी प्रारम्भिक सूत्र मिलना यथार्थ है। मध्य-कालीन युग में यही प्रथा भ्रष्ट हो जाने के कारण, आगे चलकर फिर प्रकट हुई। संभवतः आर्य लोग इसी लिए आदि से ही 'एक-पति' और 'एक-पत्नि' का 'एक-वर्त' जपते आ रहे हैं।

१६. अब तक के अनुभवों पर हम निःशंक कह सकते हैं कि 'एक-वर्त' सर्वोत्तम विधान है। 'बे-रोक-टोक' अथवा 'बहु-पति' का तो कहना ही नहीं, 'बहु-पत्नि' विधान में भी वंश-सूत्र उतना घनिष्ठ नहीं होता जितना 'एक-वर्त' में। बहुत माताओं के कारण एक-वर्त विधान की श्रेष्ठता स्वभावतः बच्चों में कुछ न कुछ विच्छेद भाव रहता है। परन्तु एक माता और एक पिता के बच्चों में तुलनात्मक दृष्टि से अधिक घनिष्ठता होती है। स्वभावतः उनमें अधिक आकर्षण, संयोग, सहयोग, सद्भाव होता है। गृहस्थाश्रम सुदृढ़ और सुसंघटित हो जाता है।

१७. धीरे-धीरे प्रारम्भिक बुराइयों से निकलते हुए जब स्वयंवर पद्धति का उदय होता है तो स्त्री-पुरुष दोनों वास्तविक साथी बनकर जीवन संघर्ष को सुखी, सम्पन्न और प्रेम पूर्ण बनाते हैं। जहाँ प्रेम नहीं, वहाँ शान्ति नहीं। बिना शान्ति के साम्पत्तिक सञ्चय कठिन और मानव-ज्ञान परिमार्जित नहीं होता, सद्भावनाओं का विकास नहीं होता। फिर भला सङ्गीत, कला और कौशल कहाँ से हो ? 'एक-वर्त' में ही मानव-विकास निर्मल रूप धारण करता है। सच्चा दाम्पत्य प्रेम सम्पूर्ण रूप से 'एक-वर्त' में ही सम्भव है।

## ( ब ) नारी और सामाजिक विकास

१८. समाज शास्त्रियों का मत है कि बहुत सी जङ्गली और असभ्य जातियाँ, जो बञ्जारों के समान घूमती-फिरती थीं, धीरे-धीरे एक स्थान पर जमकर खेती करने लगीं और अन्त में सभ्य और संघटित हो गयीं। प्रारम्भिक काल में मनुष्य की ठीक यही दशा थी। स्त्री-पुरुषों का झुण्ड बिना किसी नियम या संघटन के चलता फिरता नज़र आता था। कोई समाज न था, क्योंकि लोगों का एकत्रित होकर जीवन बिताना ही समाज नहीं कहलाता। जब लोग दुःख-सुख, संघर्ष और शान्ति, सर्वत्र सहयोग-पूर्वक सामूहिक सिद्धान्त और यम-नियम के अन्तर्गत कार्य करते हैं तो हम उसे समाज कहते हैं।

१९. "भारती-खाती-बदू" अवस्था के पश्चात् खेतिहर या व्यावसायिक दशा प्रारम्भ होती है, जब लोग अधिकांश में एक स्थान पर स्थित और स्थिर होकर कार्य प्रारम्भ करते हैं। लोगों के विशाल समूह से निकलकर एक भूला-भटका झुण्ड, बहुधा एक ही घराना, आकर किसी सुविधानुकूल स्थान पर बस जाता है। विशाल समूह से पृथक् होकर स्वतन्त्र रहने ही का अर्थ है कि स्त्री-बच्चे उसके हैं। बच्चे किसी स्त्री के न कहलाकर पुरुष के नाम से पुकारे जाते हैं। स्त्री या स्त्रियाँ भी उसी पुरुष के सम्बन्ध से जानी जाती हैं। असभ्य या सुसभ्य मानव-समाज इस प्रकार के बहुत से गृहस्थाश्रम रूपी माप-प्रमाण का मिश्रण है। जिस समाज में गृहस्थाश्रम का विकास नहीं हुआ वह कदापि सुसंस्कृत अवस्था को नहीं पहुँच

समाज चक्र

सकता। एक घराने से दूसरा घराना, फिर तीसरा, इसी प्रकार बहुत से घरानों के मेल से समाज बनता है। उनकी रूढ़ियाँ, उनका दैनिक जीवन, उनके परस्पर व्यवहार धीरे-धीरे सामाजिक नियमों का रूप ग्रहण कर लेते हैं। नियम निर्धारित हो जाने से समाज-संघटन का पहला कदम रख जाता है। ज्यों-ज्यों हमारा संघटन बढ़ता जाता है, हमारा ज्ञान और विज्ञान भी बढ़ता जाता है।

२०. यह बता देना आवश्यक है कि प्रारम्भ से ही पुरुष स्त्रियों पर सामूहिक आधिपत्य जमा चुका था। स्त्री कोमल थी, पुरुष में शारीरिक बल अधिक था; अपने शारीरिक प्राबल्य के कारण पुरुष सैनिक और कठोर कार्य करता रहा परन्तु स्त्रियाँ अपनी समाज संघटन में मनुष्य नैसर्गिक दुर्बलताओं तथा असुविधाओं के कारण स्वभावतः कोमल और सरल कार्य का ही सम्पादन करती रहीं। ऐसी अवस्था में धीरे-धीरे स्त्रियों का स्थान दूसरे दर्जे पर रह गया। वे आनन्द-प्रमोद और गृह-शोभा की वस्तु बन गयीं। उनका अधिकार-क्षेत्र घर में ही सीमित हो गया। परन्तु पुरुष अधिक परिश्रमी होने के कारण समाज में अधिक प्रभावशाली बन गया। सदा, सर्वत्र, कार्य करते रहने के कारण इसने समाज संघटन में प्रमुख भाग लिया।

२१. फिर भी बात केवल इतने से ही पूरी नहीं होती। जब हम गूढ़ दृष्टि डालते हैं तो हमें पता चलता है कि स्त्रियों की दासता का श्रोगणेश इनके मासिक-धर्म से होता है। मासिक-धर्म बन्दर, बनमानुष तथा कुछ दूध पिलाने वाले पशुओं में भी होता है परन्तु मनुष्य जाति में यह दशा स्पष्ट तथा विकसित अवस्था को पहुँच जाती है। देश, काल, जल-वायु, शारीरिक बनावट तथा स्वास्थ्य इत्यादि के कारण कुछ अन्तर अवश्य होता है, परन्तु अधिकांशतः गुण और लक्षण सर्वत्र मिलते-जुलते से पाये जाते हैं। इस दशा का विशेष लक्षण शिथिलता है; अन्य बातें स्वास्थ्य पर ही निर्भर हैं। इस अवसर पर किसी प्रकार का शारीरिक या स्फूर्ति का कार्य असुविधा-जनक सिद्ध होता है। इस प्रकार बेचारी स्त्री प्रति मास पाँच-सात दिन तक सामाजिक संघर्ष से अनुपस्थित रहने लगी। परन्तु पुरुष इस काल में भी संघर्ष करता रहा और स्त्रियों की अनुपस्थिति में सामाजिक शक्ति को अपने हाथ में करता गया।

दासता का दूसरा कारण स्त्रियों के गर्भाधान से संबद्ध है। विकास की दौड़ में स्त्रियों के लिए गर्भाधान प्राकृतिक असुविधा का कारण सिद्ध हुआ। हम नित्य देखते हैं कि गर्भावस्था में स्त्रियाँ अधिक परिश्रम के योग्य नहीं रह जातीं। कुछ समय तक तो वह किसी प्रकार का कार्य नहीं कर सकतीं। वैज्ञानिक तथा अन्य आविष्कारों के कारण हमारा जीवन पूर्णतः प्राकृतिक न रहा, इसलिए गर्भ-कालीन शिथिलता को लम्बी होने में बहुत बड़ी प्रेरणा मिली।

२२. यही नहीं; चूँकि वैज्ञानिक आविष्कारों के कारण हमारी आवश्यकतायें सरलता से पूरी होने लगीं, इसलिए स्वभावतः हमें जीवन-संघर्ष से बचने का भी अवसर मिलने लगा। परिणाम यह हुआ कि हमें कला और क्रीड़ा की सूझी। फलतः स्त्रियों को शृङ्गार देवि बनाकर उन्हें संघर्ष से दूर-दूर रखने की चेष्टा की गयी। इस अवस्था का उचित या अनुचित लाभ उठाकर यदि पुरुष ने सामाजिक शक्ति को अपने हाथ में कर लिया तो कोई आश्चर्य नहीं। धीरे-धीरे हमारी सभ्यता केवल पुरुषों की हो गयी, और उसमें स्त्रियों का कोई हाथ ही न रहा।

२३. स्त्रियों के इस पृथक्करण से भले ही हमारी विकास-गति रुक गयी, परन्तु जो कुछ संघर्ष करके हमने प्राप्त किया वह स्त्रियों के लिए भी उतना ही आवश्यक था जितना पुरुषों के लिए। इसलिए पुरुषों ने स्त्रियों से समझौता किया; 'पुरुष स्त्रियों की रक्षा नर-नारी समझौता। और आदर करें और स्त्रियाँ पतिव्रत धर्म का पालन करें।' एक ओर आदर्श था मर्यादा पुरुषोत्तम राम का, दूसरी ओर सती सीता का। परन्तु केवल "पति-लोक" का आदर्श खड़ा कर देना ही यथेष्ट न था। इसमें भी विद्रोह होने का भय था। इसलिए विवाह-शास्त्र की एक जटिल (Complex) रचना करके प्रचलित अवस्था को स्थायी बना दिया गया। विवाह-विधान का विशेष महत्व पतिव्रत धर्म में है। आज हम सैकड़ों स्त्रियों का गुणगान करते हैं, क्योंकि वे पतिव्रता थीं। देवी जोन या लक्ष्मीबाई को उतना महत्व नहीं दिया जाता जितना सती सीता या सावित्री को। मर्यादा पुरुषोत्तम रामचन्द्र इसलिए नहीं प्रसिद्ध हैं कि वे पत्नी-भक्त थे, वरन् इसलिए कि वीर और न्याय के भक्त थे।

२४. पक्षपात के दोष से बचने के लिए कहना पड़ेगा कि हमारे उस विवाह-शास्त्र में पुरुषों के लिए भी कड़े बन्धन थे, परन्तु यह न भूलना चाहिये कि वे सब केवल स्त्रियों के हित-साधन के लिए नहीं, बरन समस्त समाज-व्यवस्था को स्थिर रखने के लिए थे। दूसरी बात यह भी है कि पुरुषों के अनेक कर्तव्यों में से पत्नी-व्रत भी एक था, जब कि स्त्रियों का सारा क्षेत्र पुरुषों में ही समाप्त हो जाता है।

२५. प्रारम्भ में मनुष्य चाहे बद्धू रहा हो या खेतिहर, विज्ञान के अभाव से जीवन सम्बन्धी सुविधाओं की कमी तो थी ही; इसलिए निरन्तर सङ्घर्ष लगा रहा। सङ्घर्ष के लिए स्त्रियों की दुर्बलता और अयोग्यता के कारण स्वभावतः पुरुषों की बड़ी आवश्यकता थी, जो समाज-सञ्चालक और सैनिक बन सकें। इसके लिए स्त्रियों की भी आवश्यकता थी जो पुत्र पैदा करें और उनका लालन-पालन करें। पुत्रों की रक्षा और विकास के लिए सुन्दर गृहस्थाश्रम की आवश्यकता पड़ी। इसी से धीरे-धीरे 'बहुपति' विधान के स्थान पर 'बहुपत्नी' विधान का प्रचार बढ़ा। यह बात दूसरी है कि प्रारम्भ में पुत्रियों का कोई मूल्य न था, परन्तु ज्यों-ज्यों हम शान्ति-प्रिय और विकसित अवस्था को प्राप्त होते गये, पुत्र और पुत्री का भेद कम होता गया। सम्भव है, शान्ति के मध्य

जहाँ सन्तान की ममता नहीं वह जाति शीघ्र ही विनाश को प्राप्त होती है

सङ्घर्ष छिड़ जाने से हमने फिर वही नियम ग्रहण किया हो। परन्तु यह ध्यान में रखना चाहिये कि सन्तान की ममता ने हमें बार-बार गृहस्थाश्रम की निश्चल छाया में पहुँच जाने के लिए लालायित कर

दिया, क्योंकि जहाँ सन्तान की ममता नहीं वह जाति शीघ्र ही विनाश को प्राप्त होती है। जहाँ सन्तान की रक्षा नहीं वहाँ जन-वृद्धि नहीं; जन-वृद्धि बिना जन-शक्ति और मानव विकास कठिन है। अनेक देशों की घटती हुई आबादी ने उनके लिए जनाक्षय का बहुत बड़ा भय उत्पन्न कर दिया है।

२६. स्त्री-पुरुष का भेद सङ्घर्ष-कालीन समाज में उत्कट हो जाता है और 'बहुपत्नी' विधान की प्रथा चल पड़ती है। विशेषकर युद्ध के पूर्व जब तक एक दल दूसरे को गुलाम नहीं बना लेता, स्त्रियाँ ही गुलामों का काम देती हैं। पुरुष सङ्घर्ष और युद्ध करता है, स्त्रियाँ खेतो, गृहस्थी, बोझा ढोना तथा सैनिकों की सहायता करती हैं। परन्तु जब दल के दल लोग परास्त होकर हमारे गुलाम बनने लगते हैं तो स्त्रियों की गुलामी बहुत कम हो जाती है। फिर भी स्त्रियों की दशा और श्रम-विभाजन में सङ्घर्ष-कालीन अन्याय लगा ही रहता है।

२७. सर्व प्रथम हमारी राजनीतिक विभिन्नता यहीं ( हमारे गृहस्थाश्रम ) से प्रारम्भ होती है। स्त्री और पुरुष गृहस्थाश्रम में विभिन्न कार्य करते हैं; गृहस्थाश्रमों के समूह से समाज बनता है, इसीलिए समाज में विभिन्न कार्य करते रहने के कारण स्त्री और पुरुष का भेदता। स्त्री और पुरुष की अवस्था में भिन्नता उत्पन्न हो जाती है; इस भिन्नता से हमारी राजनीतिक भेद भावना का उदय होता है—एक शासक और दूसरा शासित। इसी के साथ शारीरिक विभिन्नता का भी श्रीगणेश होता है। निरन्तर कम परिश्रम और कम स्फूर्ति तथा कम सङ्घर्षवाले कार्य करते रहने के कारण स्त्रियों का शारीरिक और मानसिक विकास भी कम हुआ, उसी प्रकार जैसे दाहिना हाथ बायें हाथ से अधिक बलवान और कार्य-शील होता है, या जिस प्रकार ब्राह्मण शूद्रों से अधिक चतुर और संस्कृत हुआ करते थे। सहस्रों वर्ष यही चक्र चलते रहने के कारण हमारी मनोभावना भी शासक और शासित के साँचे में ढल गयी और इस दशा को लोग प्राकृतिक समझने लगे।

२८. सारे संसार की दशा को देखकर हम कह सकते हैं कि प्रारम्भ में भिन्न-भिन्न देशों के दाम्पत्य रूप में विभिन्नता अवश्य होती है, परन्तु उसकी क्रियात्मक शक्ति साधारणतः सर्वत्र एक ही सी रहती है और परिणामतः दोनों की योग्यता और अयोग्यता के अनुसार परिश्रम और सामाजिक भेद स्थिर होता है। जेम्स नेविल का कहना है—“यदि आज से ४००० वर्ष पूर्व दम्पति सम्बन्ध आज ही जैसा रहा होता तो हमारा इतिहास अधिक प्रिय हुआ होता।” इसका यही अर्थ है कि मनुष्य का विकास उचित गति से न हो सका, जैसे दो भाइयों में से एक के बीमार हो जाने से कारोबार में क्षति पहुँचती है।

२९. दम्पति की प्रत्येक अवस्था में, प्रत्येक काल, प्रत्येक देश और प्रत्येक धर्म में दो स्पष्ट पद्धतियाँ पायी जाती हैं; अपिण्ड-अगोत्र या सपिण्ड-सगोत्र ( Exogamy or Endogamy )

३०. यह तो सर्वमान्य बात है कि प्रारम्भ में प्रत्येक जाति किसी न किसी कारण से आपस में निरन्तर युद्ध किया करती थीं। अब भी बहुत से स्थान हैं, जहाँ एक सम्प्रदाय या जाति या गाँववाले अपिण्ड अगोत्र और दूसरे पर सामूहिक आक्रमण करते देखे जाते हैं। सपिण्ड सगोत्र पद्धतियाँ। विजयी दल लूटमार के साथ पशु और स्त्रियों को भी ले जाता है। पञ्जाब में ऐसे किस्से रोज सुनने में आते हैं। ऐसी ही सङ्घर्ष-कालीन परिस्थिति में अपिण्ड अगोत्र की



पद्धति प्रचलित हुई थी। धीरे-धीरे परास्त लोगों की स्त्रियों को छीन ले जाना सफलता का चिह्न गिना जाने लगा। अपिण्ड-अगोत्र अर्थात् दूसरी जाति और सम्प्रदाय की स्त्रियों को पत्नी बनाने की यह दूसरी सामूहिक प्रेरणा थी।

३१. हम देखते हैं कि पुरुषों की कठोरता या बर्बरता अथवा अपनी स्वाभाविक लज्जा के कारण स्त्रियाँ पुरुषों से छिपना या भागना चाहती हैं। पुरुषों को इसलिए स्त्रियों पर आक्रमण करने का और भी प्रलोभन होता है। यह सारी छीन-भ्रपट दूसरी जाति पुरुषों द्वारा स्त्री पर पर ही की जाती थी, ताकि आपस में गृह-युद्ध और आक्रमण फूट उत्पन्न न हो जाय। धीरे-धीरे, इस प्रथा ने सामाजिक स्वीकृति प्राप्त कर ली। जब हम सङ्घर्ष-काल को समाप्त करके शान्ति-प्रिय, सामाजिक स्थिति में आ गये या जब अपने शासक प्रभुओं (क्षत्रिय तथा सैनिक) को प्रसन्न रखने के लिए अन्य जातिवालों ने भी इस प्रथा को प्रचलित रखना चाहा तो अनेक रूप से दूसरे सम्प्रदाय की स्त्रियों को पत्नी बनाया गया। सम्भव है, दूसरी जाति की स्त्रियों को पत्नी बनाने में किसी अंश तक गौरव समझा जाता रहा हो, जैसे कैकेयो को कैकेय देश की नारी बताकर या कृष्ण की बहन सुभद्रा को यादवों की कन्या कहकर, या द्रौपदी को द्रुपद-पुत्री बताने से दशरथ और अर्जुन ने गौरव समझा था। कुछ भी हो, क्षत्रियों ने जब अपिण्ड-अगोत्र प्रथा को अपनाया तो पण्डित-पुजारियों ने इस पर धार्मिक मुहर लगा कर इसे सामाजिक जामा पहना दिया। यह न भूलना चाहिये कि अपिण्ड-अगोत्र विवाह के कारण सुन्दर, सुहृद्, विकसित सन्तान होती है, परन्तु आदि कालीन जातियों ने इसे वैज्ञानिक प्रेरणावश ही अपनाया था, यह नहीं कहा जा सकता।

३२. दाम्पत्य-शास्त्र का दूसरा रूप है: सपिण्ड-सगोत्र। जिस जाति में सपिण्ड-सगोत्र प्रथा की चलन है वह निरसन्देह व्यवसायी और शान्तिप्रिय रही होगी। या तो वह कभी युद्ध श्रीर सङ्घर्ष में पड़ी ही नहीं या बहुत काल से गृह-शान्ति तथा पास पड़ोसियों के साथ सुलह पूर्वक रहती आ रही है, क्योंकि दूसरी जाति की स्त्री लेना या तो युद्ध का लक्षण है, या कलह उत्पन्न करने का कारण है जो शान्तिप्रिय लोगों को स्वीकार नहीं।

३३. बहुत सी जातियों में अपिण्ड-अगोत्र और सपिण्ड-सगोत्र दोनों प्रथाएँ प्रचलित हैं, क्योंकि विजय-पराजय इनका जीवन-क्रम रहा है।

३४. सैकड़ों-सहस्रों वर्ष के कार्य-क्रम से दोनों रीतियाँ सामाजिक प्रथा बन जाती हैं।

३५. अपिण्ड-अगोत्र के दो रूप होते हैं—बाह्य और आन्तरिक। सङ्घर्ष-कालीन दशा को त्याग कर जब हम स्थिर व शान्ति-प्रिय स्थिति में पदार्पण करते हैं तो विदेशी स्त्रियों को पत्नी बनाने का प्रयत्न युद्ध और संघर्ष का कारण बनता है, जो विकास के अपिण्ड अगोत्र लिए हानिकारक है और यदि शान्त स्थिति में आने के पूर्व ही अपिण्ड-अगोत्र प्रथा सामाजिक नियम बन चुकी है तो विवश होकर इसमें थोड़ा बहुत परिवर्तन करके इसे आन्तरिक रूप देना पड़ता है जैसे एक गोत्र के लोग उसी गोत्र में शादी न करके दूसरे गोत्रवालों से संबंध करते हैं।

३६. अपिण्ड-अगोत्र के कुछ समर्थक कहते हैं 'परोक्ष में अधिक प्रीति होती है।' \* दो विभिन्न प्राणियों के संयोग में वैयक्तिक आकर्षण के अतिरिक्त अन्य आकर्षण भी हैं जो नित्य साथ रहनेवालों में नहीं होते। साथ ही Eugenics का भी ध्यान रखना होगा जिसके अनुसार दो के गुण-सङ्घर्ष से तीसरा गुण प्रकट होता है और विकास में सहायता मिलती है।

३७. इस प्रकार, दाम्पत्य चक्र मानव-समाज को एक निश्चित गति से, एक निश्चित साँचे में ढाल देता है।

## ( स ) श्रम विभाजन और गार्हस्थ्य

३८. इतिहासिक प्रगति के आधार पर हम निःशंक होकर कहते और समझते आये हैं कि लोग अनेक काल तक युद्ध, संघर्ष और भूलने-भटकने के पश्चात् भिन्न-भिन्न देश और भिन्न-भिन्न स्थान पर स्थायी रूप से जा बसे थे। गार्हस्थ्य जीवन और फिर सामाजिक संघटन का यहीं से श्री गणेश हुआ।

३६. स्थायी रूप से बसते ही जीवन विस्तार और जीवन पदार्थों की लेन-देन की आवश्यकता हुई। अपने ही स्थान पर अपने ही वातावरण में, जीवन की आवश्यकतायें पर्याप्त रूप से पूरी होती रहें, इसलिए आवश्यकता थी कि लोग भिन्न-भिन्न कार्य स्त्री-पुरुष के सहयोग और भिन्न-भिन्न वस्तु को लेकर सहयोग पूर्वक जीवन पूर्ण कार्य की आवश्यकता व्यापार में लगे—स्त्री और पुरुष, दोनों। परन्तु स्त्रियाँ स्तन भार, मासिक धर्म, गर्भाधान, जनन काल, शिशु पालन इत्यादि के कारण स्वभावतः जीवन सङ्घर्ष में पुरुषों से पीछे पड़ती रहीं—समय और शक्ति, दोनों में। यद्यपि 'वर्तमान' विज्ञान का सहारा लेकर स्त्रियाँ गर्भाधान तथा सन्तानोत्पादन कार्य को भी त्याग देना चाहती हैं परन्तु वह इसमें समर्थ नहीं हो सकतीं। प्रकृति उन्हें हृद से बाहर जाते ही दण्ड पूर्वक रोक देगी। भले ही वह सेना में भरती होकर पुरुषों के साथ लड़ने लगे, परन्तु वहाँ भी वह सामूहिक रूप से पीछे ही रहेंगी—पुरुष गोली, गोला, विस्फोटक तथा सङ्गीन की मार करेगा तो उन्हें स्टोर, स्पताल प्रभृत हलके कार्य ही संभालने होंगे। वह पुरुषों की बराबरी के जोश में सङ्गीन की खचाखच और हवाई संहार में भी क्यों न भाग लें परन्तु यह उनका नित्य-नैमित्तिक गुण नहीं बन सकता। मासिक-धर्म के समय उन्हें इत्तफाक्रिया छुट्टी लेनी ही पड़ेगी। पुरुषों के संसर्ग में आ जाने से उन्हें गर्भाधान नहीं तो गर्भ-पात की मुहलत माँगनी ही होगी। यों तो चन्द्रगुप्त के पास भी 'अमेज़ॉन' स्त्रियों की एक विशेष सेना थी, महारानी लक्ष्मीबाई सदृश्य खड्ग धारिणी बीराङ्गनायें भी हुई हैं, और होंगी, परन्तु सामूहिक रूप से सभी न तो रण-रङ्कनी होंगी, और न होनी ही चाहिये अन्यथा प्रकृति को उलट देने की आवश्यकता पड़ेगी, सृष्टि सञ्चालन को रोक देना होगा। परन्तु सबसे बड़ी बात ध्यान में रखने की यह है कि स्त्रियों की "मर्दानियत" वर्तमान समय की समस्या है, न कि चिर काल की; हमारा अब तक का विवेचन चिर कालीन समाज को लेकर ही किया गया है, वर्तमान परिस्थितियों पर हम फिर विचार करेंगे।

४०. अस्तु, संघटन और विकास में पुरुष ने बढ़कर प्रथम स्थान लिया तो यह प्रकृति की एक सरल सी बात थी। स्त्रियों का झुण्ड का झुण्ड युद्ध में जीत कर गुलाम बना लिया गया तो इसमें भी पुरुषों ने उनके सामूहिक दुर्बलता का केवल प्राकृतिक लाभ उठाया था। परन्तु बात तो यह है कि स्त्रियों के बिना सृष्टि ही नहीं, फिर समाज कहाँ? संघर्ष-

कालीन उथल-पुथल से निकल कर स्थिर और शान्ति प्रिय जीवन में प्रवेश करते ही स्त्रियों का निर्बंध “आयात-निर्यात” बन्द नहीं तो कम अवश्य हो गया और साथ ही साथ पुरुष गुलामों की भी बाढ़ मारी गयी। फिर तो जीवन सङ्घर्ष और सञ्चय, उत्पादन और सञ्चालन में “विवाहित” स्त्रियों

का ही सहारा मुख्य रहा। इस सहयोग व्यवस्था स्त्री और पुरुष के सह-योग का मूल कारण ! को अटल-अविच्छिन्न रूप देने के लिए शारीरिक बल नहीं, मानसिक बन्धन की आवश्यकता थी।

“नारी-धर्म” और “पति-लोक” की प्रेरणा इसी आवश्यकता के अन्तरगत हुई थी। कहने का अभिप्राय, समानता और मैत्री की बलि बेदी पर भले ही कोरी पुरुष पूजा उठ खड़ी हुई, भले ही सामाजिक स्वार्थों के धरातल पर ‘पति-देव’ और ‘गृह-लक्ष्मी’ के नैतिक समझौते को मूर्तिमान किया गया हो परन्तु मूल रहस्य है आर्थिक, केवल आर्थिक। देखिये सती और सद्गृहस्थ का एक निर्मल चित्र:—

( अ ) एक किसान प्रातः काल से खेत में परिश्रम करते-करते थक कर, भूख और पसीने में डूबा हुआ, दोपहर को थोड़ा सा विश्राम करने के लिए, खेत के किनारे ही एक पेड़ के नीचे आ बैठा है। थोड़ी दूर पर, जलती हुई धूप में, वृत्त हीन मार्ग से, प्रातः ४ बजे से अब तक जगातार, हज़ारों गृह कार्य निपटा कर, एक स्त्री सिर पर रोटी और मट्ठा, हाथ में पानी का लोटा लिये झपटती चली आ रही है! साक्षात् होते ही दोनों ने मुसकरा दिया—उस कठोर परिश्रम और कड़ी धूप में भी। पुरुष ने, जो कुछ रूखा-सूखा था, भोजन क्रिया और घर की दो चार बातें कीं, फिर वह स्त्री लौट पड़ी, घर की गाड़ी हाँकने के लिए. संध्या समय परिश्रान्त पति को भोजन और विश्राम का साधन दान करने के लिए। यह सती और सद्गृहस्थ का आदर्श है, प्रेम और श्रद्धा का एक मनोहर दृश्य है। यदि स्त्री अपने व्यस्त पति को भोजन न पहुँचा सके, विश्राम और शान्ति का उपाय न सोच सके, तो खेती और व्यापार सब बन्द हो जायें, और सती तथा सद्गृहस्थ की कोई महिमा ही न रह जाय।

( ब ) एक व्यापारी आज महीनों पर घर लौटा है। घर पहुँच कर वह देखता है उसके बच्चे स्वस्थ और स्वच्छ, प्रसन्न मन खेल रहे हैं। उसकी अनुपस्थिति में भी सारी गृहस्थी निश्चित ढङ्ग से चल रही है। जो कुछ वह पिछली बार छोड़ गया था, सब सुरक्षित है। जीवन संघर्ष से बच कर विश्राम और शान्ति का साधन है; स्वस्थ होकर फिर जीवन संघर्ष में नव-

शक्ति के साथ लग जाने की प्रेरणा है। यह सब उसी एक “विवाहिता” नारी के कारण है जिसे हम ‘गृहलक्ष्मी’ कहते हैं।

४१. सती और सद-गृहस्थ, गृह-लक्ष्मी और गृह-देव के इन्हीं आदर्शों से एक सुव्यवस्थित और विकासमान समाज की रचना हुई, जहाँ मनुष्य के जीवन व्यावार की अनिवार्य आवश्यकतायें और आर्थिक संघटन की प्रबल प्रेरणा थी। यह सत्य है सती और सद-गृहस्थ। कि मनुष्य को केवल आर्थिक कारणों से ही जीवन प्रेरणा नहीं प्राप्त होती, परंतु यह भी उतना ही सत्य है कि दो चार या अनेक के परिमित और काल-बद्ध स्वार्थ के आयतन से बढ़कर जब हम समाज के सामूहिक और अनंत कालीन संघटन की व्यापक परिधि में प्रवेश करते हैं तो वहाँ हमें सारी व्यवस्था आर्थिक मसालों से ही निर्मित नजर आता है। और अब, काल-कालान्तर से, पीढ़ी-दर-पीढ़ी, सैकड़ों, हजारों वर्षों तक चलते रहने के कारण उसने मानव मनस्थिति और पूर्व संस्कारों का रूप धारण किया, प्रेम और त्याग की भावनाओं से भर चठी है, और अब उसे हिलाने डुलाने से हम स्वयं हिलने लगते हैं, हमारे हृदय पर आघात होता है, मानव माहात्म्य पर आँच आने का भय उपस्थित हो जाता है, और समस्त आर्थिक ढाँचा ही लड़खड़ाते लगाता है।

हमारा प्रस्तुत विषय अत्यंत गूढ़ है, इसमें समाज-शास्त्र और मानव चरित्र को अनेकों समस्यायें उलझी हुई हैं। संप्रति, हम मोटी-मोटी बातों की ओर संकेत मात्र से ही संतोष करेंगे।

४२. जीवन पदार्थों की छीन-झपट के लिए एक दल का दूसरे से युद्ध हो या प्रकृति-भण्डार से ढूँढ़ लाने के लिए सङ्घर्ष अथवा सहयोग हो, जब तक द्वन्द्वात्मक कटुता से दूर, एक स्थान या प्रदेश में, भ्रामरी दशा ( Wandering Stage ) को तजकर शान्ति और स्थिरता के स्थिर और स्थायी जीवन की व्यवस्था नहीं हुई, \* विना गृहस्थाश्रम असंभव गृहस्थाश्रम, नारी-धर्म, या गृहलक्ष्मी—कुछ भी संभव नहीं था। हमारे कहने का यह मतलब नहीं कि गङ्गा की तलहटी में बसने के पूर्व आर्य जाति ने स्त्रियों का मूल्य न समझा

\* मानव-जाति के मूल विज्ञान में जितनी दूर तक हम प्रवेश कर सकते हैं, वहाँ तक हमें मनुष्य समूहों में, उच्चतम श्रेणी के दूध देने वाले जानवरों की भाँति जातियों में विभक्त होकर रहता हुआ मिलता है। अत्यन्त मंद और दीर्घकालीन विकास के पश्चात् ही इन समूहों को वंश गत संघटन का रूप मिल सकना संभव था। इसी प्रकार

था, परन्तु यह निर्विरोध कहा जा सकता है कि उनका वह आदर सम्मान सामाजिक नहीं, वैयक्तिक था जहाँ नित्य-निरन्तर संघर्ष में भूलने-भटकने, मरने-मिटने वाले दो साथी एक दूसरे का मूल्य समझ कर आदर और प्रेम करते हैं। यह भी कहा जा सकता है कि युद्ध में व्यस्त रोमन और क्षत्रिय जातियों का एक अपना सुसंगठित समाज था। पर यह ध्यान में रखने की बात है कि इस युद्ध कालीन अवस्था के पहिले ही इन जातियों का समाज संगठन हो चुका था और साथ ही समाज का बहुत बड़ा अंश खेती और व्यापार में व्यस्त, सामाजिक तन्तुओं को कार्यशील रख रहा था। यहाँ लड़ना-मरना या रक्षा कार्य उसी प्रकार सामाजिक अङ्ग बन गया था जैसे ब्राह्मण का विद्या दान या जुलाहों का कपड़ा बुन कर लोगों को वस्त्र युक्त करना।

४३. हम यहाँ समाज के उस आदि कालीन युग से प्रारम्भ कर रहे हैं जब पुरुष तलवार और तीर के कर्तव्य में व्यस्त थे, और स्त्रियाँ पुरुषों के लिए गर्भाधान, शिशुपालन और जीवन जाल सँभालती रहीं। उस समय कोई आर्थिक या व्यावसायिक सङ्घटन दुष्कर था। आवश्यक समय, सुविधा और वातावरण को पाकर लोग स्थान-स्थान पर आबाद हुये और उन्हें सम्मिलित जीवन के लिए एक जटिल विधान करना पड़ा। स्त्रियों के सिर से सङ्घर्ष कालीन अनुचित बोझ और असंयत परिश्रम तो हटा, परन्तु स्थिर जीवन के साथ ही समाज के सम्मुख कार्य विभाजन और उसके कुशल सम्पादन की नयी पेचीदगियाँ भी उपस्थित हो गयीं; यहाँ मिल-जुलकर कार्य करना था और उसका सङ्गठित सञ्चय उससे भी अधिक

गृहस्थाश्रमों के एकीकरण से राष्ट्र का निर्माण होता है।

आवश्यक था। यही नहीं कि पुरुषों ने जाति और समाज की आवश्यकताओं के अनुसार अपना-अपना कार्य बाँट लिया—जुलाहा, खेतिहर और कारीगर—बल्कि उससे भी पहिले यह आवश्यक हुआ कि स्त्री और पुरुष भी अपना-अपना पारस्परिक कार्य-क्षेत्र स्थापित कर लें। स्त्री और पुरुष से गृहस्थाश्रम, गृहस्थाश्रमों के एकीकरण से समाज, और फिर राष्ट्र निर्मित होता है। गृहस्थाश्रम के सुसंगठन का अर्थ था सामाजिक उत्थान और यह सर्वसिद्ध बात है कि संसार की अग्रसर जातियाँ गार्हस्थ्य विकास का दावा रखती हैं।

प्रकारान्तर से बहु-नारीत्व अथवा एक-नारीत्व के आधार पर बने कुटुम्ब के प्रथम बीज प्रकट होने के पूर्व वंश-गत संगठन के लिए भी बहुत लम्बे विकास काल में से होकर गुज़रना आवश्यक था।”—पृष्ठ ११६ 'संघर्ष या सहयोग ?'

४४. अस्तु, सङ्घटन और विकास की आवश्यकताओं से स्त्री-पुरुष का निम्न प्रकार से श्रमविभाजन ( Division of Labour )

हुआ:—

Primary ( प्राथमिक ) Secondary ( द्वितीय अथवा निम्न ) प्राथमिक विभाजन\* समाज की पूर्ति के लिए था, जैसे अन्न के लिए खेती-किसानी, वस्त्र के लिए चर्खा, इत्यादि ।

४५. परन्तु समाज के प्रत्येक कार्य को स्त्री और पुरुष ने ही मिलकर करना था । इसके लिए लोगों ने अपने-अपने प्रबन्ध किये, या यों कि स्त्री और पुरुष का पारस्परिक “श्रम-सम-स्त्री और पुरुष का श्रम-समभौता” हुआ । इसे हम “द्वितीय” की गणना में ले सकते हैं ।

४६. सङ्घर्ष कालीन अवस्था में न तो “प्राथमिक” का विकास और प्रसार हो पाता है, और न यही कि “द्वितीय” की व्यवस्था और उसका माहात्म्य स्थापित हो सकता । दोनों की विभाजक रेखा का रूप भी स्पष्ट नहीं हो पाता । युद्ध और सङ्घर्ष कालीन अवस्था में स्त्री-पुरुष की कार्य-विभिन्नता बहुत बड़ी होती है; पुरुष अधिकांश मार-काट और छीन-फुट में लगा रहता है और शेष सारा कार्य स्त्रियों को ही पूरा करना पड़ता है—रोटी पकाने, जनन और शिशु पालन से लेकर बोज़ ढोने और युद्ध में सहायता देने तक—परन्तु यहाँ न तो प्राथमिक और द्वितीय का कोई सैद्धान्तिक निर्णय और सङ्गठन हुआ है, और न तो कोई सामाजिक मान । हो सकता है लोग इस प्रकार वर्षों वही कार्य करते-करते अपने कार्य में दक्ष हो जाते हैं, और जब हम शान्तिमय जीवन में आकर समाज का निर्माण और संगठन करते हैं तो हमारे मँजे हुए कार्य—जैसे पुरुषों की चौकीदारी और

---

\* ‘प्राथमिक विभाजन’ को ‘कार्य विभाजन’ ( Division of Work ) और ‘द्वितीय विभाजन’ को ‘श्रम विभाजन’ भी कहा जाता है । परन्तु हम प्राथमिक को भी श्रम-विभाजन के अन्तरगत ले रहे हैं क्योंकि यह न तो संपूर्णतः कार्य विभाजन है और न श्रम-विभाजन,—इसमें यदि श्रम-विभाजन प्रमुख नहीं तो कम से कम, कार्य और श्रम-विभाजन, दोनों की स्पष्ट प्रेरणा है । उदाहरण के लिए, कृषि एक कार्य है, परन्तु सम्पूर्ण किसानों एक ही वर्ग नहीं पूरा करता—श्रम विभाजन की दृष्टि से किसानों के उपवर्ग बन जाते हैं जैसे अन्न और साग भाजी तथा फलादि उत्पन्न करने वाले भिन्न-भिन्न वर्ग, लुहार और बढ़ई कां उपभेद, अथवा जुलाहे के बन्न उत्पादन कार्य में उसे समस्त समाज द्वारा सूत प्राप्त होता है ।

समाज के श्रम-विभाजन का बीजारोपण स्त्री और पुरुष के स्वभाविक भेद में ही हुआ था।

गल्ला बानी या स्त्रियों का रोटी पकाना—प्राथमिक और द्वितीय का रूप धारण कर लेते हैं। परन्तु मोटे-मोटे अक्षरों में लिख देना चाहिए कि समाज के श्रम-विभाजन का बीजारोपण स्त्री और पुरुष के स्वभाविक भेद में ही हुआ था। युद्ध और संघर्ष काल में भले ही इसका अनादर कर दिया जाय,

भले ही स्त्रियों पर अनुचित भार लाद दिया जाय, परन्तु शान्ति पूर्ण जीवन में समाज संगठन की आवश्यकता होते ही उनका स्वाभाविक भेद अपना रूप प्रकट करता है। फिर स्त्री और पुरुष श्रम विभाजन में आवश्यकता, स्वभाव और परिस्थितियों के अनुकूल अपना-अपना स्थान बना लेते हैं।

४७. प्राथमिक आवश्यकताओं को देख कर ही द्वितीय विभाजन का विधान होता है परन्तु यहीं यह भी ध्यान में रखने की बात है कि द्वितीय के विकास और सुसङ्गठन से प्रभावित होकर प्राथमिक का विस्तार एक निश्चित गति और व्यवस्थित ढंग से प्रवा- स्त्री पुरुष का सच्चा सहयोग हित होने लगता है। इससे भी बड़ी बात यह है कि अब यहाँ पहुँचकर श्रम-विभाजन में उत्पादक दृष्टिकोण का प्रभुत्व स्थापित हो जाता है। परिणामतः एक का कार्य दूसरे पर लाद देने अथवा एक की अनीच्छा होते हुए भी उसे दूसरे को पूरा करना होगा—ऐसा प्रश्न नहीं रह जाता। यहाँ तो एक दूसरे को मिल-जुल कर, एक दूसरे के कार्य में हाथ बँटाते हुए, सच्चे सहयोग से कार्य करना पड़ता है। इसलिए प्राथमिक कार्यों का पारस्परिक भेद तो रह जाता है—जैसे मछुये का लुहार से, जुलाहे का सुनार से और बढ़ई का किसान से—परन्तु प्राथमिक और द्वितीय में वह उग्र भिन्नता नहीं रह जाती जो युद्ध-काल में थी क्योंकि पुरुष यदि पानी में रातों-रात खड़े होकर मछलियाँ पकड़ता है तो स्त्री भट पहुँच कर उसे बीनती-बटोरती या पकाने अथवा बेचने का प्रबन्ध करती है। उसी प्रकार जुलाहे के कार्य में उसकी स्त्री कातने से लेकर ताने बाने तक उसके साथ लगी रहती है; जुताई-बुआई और फसल काटकर खलियान से घर में सुरक्षित रखने तक, किसान और उसकी, स्त्री दोनों साथ लगे हैं।

४८. यद्यपि मशीन युग ने हमारे श्रम विभाजन की प्राचीन भित्ति को बिल्कुल हिला दिया है (इस पर फिर विचार होगा) परन्तु उसका स्वाभाविक आधार अब भी ज्यों का त्यों है। देखिये, पुरुष हुँकार कर फावड़ा चला रहा है तो स्त्रियाँ मिट्टी ढोती हैं; पुरुष ऊपर दीवार



चुन रहा है तो स्त्रियाँ नीचे से सामान पहुँचा रही हैं; पुरुष 'बॉयलर' पर है तो स्त्रियाँ स्टोर में कार्य कर रही हैं; पुरुष संगीन की मार और हवाई संहार में हैं तो स्त्रियाँ स्टोर, अस्पताल और 'सप्लाई' में व्यस्त हैं।

४९. मुख्य बात यह है कि अब समाज की सम्पदा में स्त्री-पुरुष दो अलग-अलग जातियाँ नहीं, स्त्री और पुरुष के सम्मिलित दल लगे हुए हैं। यह स्त्री और पुरुष नहीं, अनेक घरों का समूह है। यहाँ आकर गृहस्थाश्रम ने श्रम विभाजन द्वारा अपना सामाजिक रूप महात्म्य प्रकट किया।

समाज की सम्पदा में स्त्री-पुरुष अलग-अलग जातियाँ नहीं है।

५०. यहाँ से समाज का उत्पादक श्रम और उसमें गृहस्थाश्रम का रचनात्मक अंश तथा दोनों की पारस्परिक प्रतिक्रियाओं का विवेचनात्मक क्रम प्रारम्भ होता है।

## ( द ) गार्हस्थ्य और सम्पत्ति

५१. दल बादल, एक स्थान से दूसरे स्थान को चलायमान अवस्था, आदि कालीन जीवन और प्रकृति से संघर्ष या युद्ध तथा अशान्ति की अव्यवस्थित दशा हो, मानव समूह के उस अस्थिर जीवन में लोगों के सम्मुख उत्पादन श्रम या सम्पत्ति का प्रश्न मनुष्य की साम्पत्तिक ममता ही समाज को स्थायित्व प्रदान करती है ही नहीं उठता। पेट भरने, तन ढकने या अन्य आवश्यकताओं को पूरी करने के लिए लोग कार्य कर लेते हैं, परिश्रम और उपाय भी। युद्ध के कैदी हों या गुलाम लोगों की स्त्रियाँ—उन्हें गुलाम के रूप में स्वीकार करके जीवन पदार्थों की पूर्ति करवाते रहना, स्वतः समय, सुविधा और आवश्यकतानुसार युद्ध और संघर्ष से बचे हुए समय और शक्ति को, ईच्छा या अनीच्छा बश, स्त्री और पुरुष गुलामों के साथ कार्य में लगाना, या गुलामहीन संघर्ष में स्वतः तथा अपनी जीवन संगिनी के साथ कार्य करते रहना—यह सब एक बात है। यहाँ कोई संगठित विधान नहीं, कोई निश्चित व्यवस्था नहीं। परन्तु जब हम किसी स्थान को स्वार्थ साधक समझकर या अपने ज्ञान और परिश्रम के भरोसे उसे स्वार्थ साधक बनाने के विचार से बस जाते हैं तो हमारी डाँवा-डोल दशा स्थायित्व ग्रहण करती है। हमारे प्रत्येक कार्य स्थायित्व की दृष्टि से ही प्रतिपादित होते हैं जहाँ हम बसे हैं वह धरती, जिसे हमने बनाया वह मिलकियत, हमारी है और

हमारी ही बनी रहे, उस पर दूसरे का अधिकार न हो; यहाँ आकर स्वतंत्र कुटुम्बों की स्थापना होती है।\* जिस छीन-भूषण को तजकर हम एक स्थान पर आ बँधे हैं, उस छीन-भूषण से बचते रहना ही हमें शान्तिप्रिय प्रतीत होता है; हम धरती के मालिक हैं, मिलकियत हमारी है, हम जोतेंगे, बोयेंगे, खायेंगे, कमायेंगे, हम, हमारे बच्चे, फिर उन बच्चों के बच्चे खाते-कमाते जायेंगे और सर्वस्व सदा हमारी ही बनी रहेगी—मिलकियत की यही ममता हमारे स्थायित्व को प्रगाढ़ बना देती है। स्थायित्व का अर्थ है शान्ति प्रियता अर्थात् सुदृढ़ गार्हस्थ्य। एक बार शान्तिमय जीवन में पदार्पण करते ही हम चाहने लगते हैं कि हमारी नित्य नैमित्तिक आवश्यकतायें एक तार से पूरी होती रहें, जीवन निश्चित, निर्विघ्न रूप से चलता रहे, समाज हो, सामाजिक जीवन हो, परस्पर सहयोग द्वारा शक्ति और बुद्धिपूर्वक विकसित जीवन को प्राप्त हुआ जाय, परन्तु एक दूसरे के जीवन में एक दूसरा हस्तक्षेप न करे, अर्थात् सामाजिक जीवन के बीच प्रत्येक व्यक्ति

संगठित व्यवस्था का सुखाधार श्रम विभाजन में छिपा है। सुख और शान्ति पूर्वक जीवन का आनन्द लेते हुए विकास पथ में अग्रसर हो सके। इस सुख और शान्ति रक्षा का अर्थ है गार्हस्थ्य सञ्चालन। गार्हस्थ्य सञ्चालन अर्थात् अविचल शान्ति के लिए संघटन और व्यवस्था की आवश्यकता होती है। संगठित व्यवस्था का सुखाधार श्रम विभाजन में छिपा है। श्रम विभाजन के दो रूप हैं—

( अ ) प्राथमिक जिसे उद्यमस्थ कहना चाहिये। सामूहिक सुख-शान्ति के लिए अन्न, वस्त्र, घर इत्यादि का निश्चित साधन आवश्यक है। एक सामूहिक सुख-शान्ति के मनुष्य अकेले सारा कार्य पूरा कर नहीं लेता। समाज के सम्मिलित जीवन के लिए भोजन, वस्त्र, और मकान की आवश्यकता होती है; कोई खेती-किसानी, कोई लुहार, बढ़ई, जुलाहा, राज, मोची या धोबी का कार्य करने लगता है। एक-एक कार्य को लेकर लोगों का अलग-अलग एक-एक दल खड़ा हो जाता है। इसीलिए हम प्राथमिक विभाजन को उद्यमस्थ भी कह सकते हैं।

\* स्वतंत्र कुटुम्बों का अर्थ ही यह है कि उनकी पृथक् सम्पत्ति हो और उनके लिए धन दौलत का संग्रह किया जाय—पृष्ठ १६३ स्वतंत्र कुटुम्बों को धीरे-धीरे दृढ़ता पूर्वक विकास हुआ और सम्पत्ति पर वंश-परंपरा गत अधिकार स्थापित हुए। पृष्ठ १७१—प्रिंस क्रोपोट्किन ( संवर्ष या सहयोग )।

( ब ) परन्तु समस्या इतनी सरल नहीं। प्रत्येक उद्यम को उत्पादक रूप देने के लिए उप-विभाजन करना पड़ता है। इसे हम द्वितीय विभाजन के रूप में स्वीकार करेंगे। अन्न के लिए किसान और वस्त्र के लिए जुलाहों का अपना-अपना दल बन जाने से कार्य विभाजन का उद्यमस्थ और आकारात्मक आधार।

ही बात पूरी नहीं हो जाती। दल या कार्य विभाजन के सफल सम्पादन के लिए प्रमुखतः उद्यमस्थ आधार उतना ही आवश्यक है जितना कि स्वयं एक आकारात्मक ( Structural ) भेद का होना। 'उद्यमस्थ' को हम प्राथमिक गणना में लें तो 'आकारात्मक भेद' का 'द्वितीय विभाजन' से ही परिचय प्राप्त करना होगा। कहने का तात्पर्य, शान्तिमय जीवन और उत्पादक श्रम के साथ सुख और स्मृद्धि की प्रेरणा से मानव समाज कार्य और श्रमविभाजन की शरण लेता है जो देश-काल के भेद से प्राथमिक और द्वितीय के तार में बँधा हुआ आचार, विचार, व्यवहार-व्यापार तथा वैधानिक परिपाठी के रूप में परिणत हो जाता है।

५२. यहाँ तक जो हुआ अधिकांश परिस्थिति और आवश्यकता वश ही था या यों कहना चाहिये कि हमारे सामाजिक जीवन का इतिहास प्रारम्भिक कार्य और विभाजन का ही प्रतिकृत तथा परिवर्तित रूप है। बिना श्रम-विभाजन के पञ्चायती या सामाजिक श्रम विभाजन बिना ही नहीं, वैयक्तिक सम्पत्ति भी नगण्य-सी रहती है। साम्पत्तिक निर्माण असंभव एक जुलाहा कपड़ा तैय्यार करता है जिससे समाज या समूह की वस्त्र समस्या सिद्ध होती है; यदि किसान कपास न पैदा करे तो बेचारे जुलाहे को करघे के साथ खेती भी सँभालना पड़े और उत्पत्ति का अंश बहुत ही कम हो जाय। बस, यहीं कार्य और श्रम-विभाजन का महत्व स्थापित होता है। जुलाहे और किसान ने अलग-अलग कार्य-क्षेत्र बाँट लिया है; दोनों के विभाजित श्रम और पारस्परिक सहयोग से वही एक कार्य समस्त समाज को सुखी और सम्पन्न बनाता है जो अकेले एक के द्वारा इस सहज आधिक्य को न प्राप्त होता। इस कार्य विभाजन का दूसरा क्रम है श्रम-विभाजन। जुलाहे ने अपना कार्य-क्षेत्र बाँट लिया है, उसके उत्तरदायित्व को भी अपने ऊपर ले लिया है। अब उसे परिपक्व रूप से पूरा करने के लिए वह नज़र उठाता है तो सदा उसके साथ रहने वाली उसकी जीवन-सङ्गिनी उसके सहयोग में तत्पर मिलती है। स्त्री और पुरुष, दोनों का जीवन और सुख-दुख एक साथ है, स्वभावतः इनका श्रम और विश्राम भी मिल-जुल कर एक दूसरे की स्वार्थ रक्षा से

परिपूर्ण होता है। जुलाहा समाज को बस्त्र युक्त करने के लिए कर्घा सँभालता है और उसकी स्त्री स्वयं उसी को सुखी, स्वस्थ, और कार्यशील बनाये रखने का साधन करती है। इतना ही नहीं, वह जुलाहे के लिए सूत की नरियाँ भी भर देती है; सुविधानुसार ताने-बाने में भी हाथ बँटा देती है। इस प्रकार दोनों के सम्मिलित श्रम और कार्य से समाज की बस्त्र-समस्या सहज ही कुशलता पूर्वक हल होती है। यदि जुलाहे को कर्घा और चूल्हा, दोनों सँभालना पड़े, या उसकी स्त्री को जनन और शिशु पालन के साथ ही रोटी के लिए भी सङ्घर्ष करना पड़े तो यही नहीं कि उनके उत्पत्ति का साम्पत्तिक विकास बन्द हो जायगा, बल्कि उनका शान्तिमय अस्तित्व भी शङ्का में पड़ सकता है। इसीलिए आवश्यक है कि स्त्री-पुरुष, दोनों एक दूसरे में रत होकर, सहयोग पूर्वक, एक दूसरे की स्वार्थ रक्षा करते हुए विभाजित श्रम और विधि-विधान पूर्वक कार्य करें। इस नैमित्तिक सहयोग का अर्थ है गार्हस्थ्य बन्धन या यों कहना चाहिये कि शान्तिमय जीवन अर्थात् सुचारू गार्हस्थ्य के लिए उत्पादक श्रम की आवश्यकता से मजबूर होकर कार्य और श्रम विभाजन करना पड़ता है।

समय और शक्ति का श्रम विभाजन की वैयक्तिक नीति और उसके नैतिक सम्मिलित सदुपयोग उत्तरदायित्व से प्रेरित होकर समाज में सुन्दर, वस्तु-पदार्थ को सञ्चित सुदृढ़ ग्रहस्थाश्रम की नींव पड़ती है। यह है श्रम-सम्पत्ति का रूपदे देता है विभाजन का महत्व; सम्पत्ति का उद्भव यहीं से प्रारम्भ होता है। समय का जितना ही सदुपयोग होगा, शक्ति का जितना ही सम्मिलित प्रयोग होगा, वस्तु पदार्थ को उतनी ही तेजी से एक सञ्चित सम्पत्ति का रूप मिलेगा।

५३. इतना लिखने के पश्चात् यह समझाने की आवश्यकता नहीं कि वैयक्तिक सम्पत्ति का सामूहिक रूप ही सामाजिक और राष्ट्रीय नाम से सम्बोधित होता है। उसके विकास में प्रत्येक व्यक्ति के श्रम और सहयोग का एक विशेष अंश है। यह न भूलना चाहिए कि साम्पत्तिक उत्पत्ति के लिए उत्पादक श्रम पहिली शर्त है (उत्पादक और अनुत्पादक का सामाजिक और राष्ट्रीय विकास में प्रत्येक व्यक्ति के श्रम और सहयोग का एक विशेष अंश है)। परन्तु साम्पत्तिक दृष्टि से श्रम और सहयोग का सम्बन्ध जहाँ तक अन्योन्याश्रित है प्रत्येक प्राणी के लिए परिस्थिति और वातावरण का एक विशेष महत्व है। यदि हम एक चतुर कलाकार को शस्त्रागार में कुँड़ करने को कहें तो बेकार

हैं क्योंकि वहाँ के उसके कार्य से हमारा साम्पत्तिक कोष बढ़ता नहीं। उसी प्रकार प्राचीन ब्रह्मचारी या आधुनिक विद्यार्थी विद्याध्ययन के सिवा स्वयं कोई उत्पादक श्रम नहीं करता जिससे कोई साम्पत्तिक उत्पत्ति हो। वह अभी साधनों की प्राप्ति में व्यस्त है जिसके द्वारा शायद आगे चलकर वह कोई उत्पादक कार्य कर सके। इसलिए यदि उत्पत्ति और उपयुक्त वातावरण का कोई सम्बन्ध है तो उत्पादक श्रम के लिए उत्पादक श्रम के लिए गृहस्थाश्रम को उपादेय मानना ही पड़ेगा। वैयक्तिक गृहस्थाश्रम की उपादेयता रूप से गृहस्थाश्रम का श्रीगणेश उसी समय होता है जब मनुष्य दाम्पत्य-जीवन द्वारा सामाजिक उत्तरदायित्व का प्रत्यक्ष भार अपने ऊपर ले लेता है। परन्तु गृहस्थाश्रम की परिधि बड़ी व्यापक है। पति और पत्नी, पिता और पुत्र, भाई-बहन, माँ-बेटे, उसी गृहस्थाश्रम की छाया में, एक दूसरे से बँधे हुए, सब सम्मिलित श्रम द्वारा उत्पादन कार्य में व्यस्त हैं। हमारे प्राचीन गार्हस्थ्य की बेल इसी विधान से हरी-भरी रहती थी जिसे वर्तमान यंत्र-युग ने नष्ट-भ्रष्ट कर दिया है। यही कारण है कि चारों ओर समाजवाद, साम्यवाद, समूहवाद, राष्ट्रवाद अथवा जिन्नावाद के प्रतिकूल 'भोजनागार में भूख' के उत्पीड़क रोग से लोग मृत प्राय हो उठे हैं।

वास्तव में, समाज की सुख-सम्पदा की कोई भी व्यवस्था, वाद या विधान हो, जब तक वह सुन्दर और सुसंघटित गार्हस्थ्य को घटक बनाकर अपना भवन-निर्माण नहीं करता, लोगों के स्थायी कल्याण का विधान ही नहीं सकता।

५४. हमने अब तक यह समझने की चेष्टा की है कि, यंत्र-युग के प्रभाव के पूर्व तक, गृहस्थाश्रम और साम्पत्तिक उत्पत्ति का अन्योन्याश्रित सम्बन्ध रहा है, परन्तु अब मशीनों ने हमारे उत्पादन आधार को उलट-पलट दिया है। परिणामतः कार्य मशीनों की उल्टी गंगा में मानव बल का प्राथमिक महत्त्व क्षीण हो गया है। बिजली, भाप, तेल और गैस द्वारा मशीनें मनुष्य से स्वतंत्र, कार्य कर लेती हैं। एक स्थान पर खड़े या बैठे-बैठे बटन दबाने या हैण्डल घुमाने मात्र से हजारों मन गल्ले, लाखों गज कपड़े आदि की उपज हो सकती है, सैकड़ों मील बिजली का प्रकाश और रेल गाड़ियों से करोड़ों मन माल दुलवाया जा सकता है। स्त्री-पुरुष के प्राकृतिक भेद को भी महत्त्व हीन बनाया जा रहा है। जो कार्य पुरुष करता है स्त्रियाँ उसी को उतनी ही सुविधा और सरलता से कर लेना चाहती हैं। गर्भाधान और

सन्तानोत्पादन से मुक्त करके उन्हें स्त्री के रूप में दूसरा पुरुष बना देना हमें अभीष्ट सा हो गया है ।

५५. अस्तु, मशीनाश्रित हो जाने के कारण स्त्रियाँ अब जीवन संघर्ष में पुरुषों की आवश्यकता नहीं समझती । पुरुष से सम्बन्ध रखना या न रखना, इसे वह अपनी मर्जी की बात बताती हैं । यही कारण है कि किसी भी पुरुष से सम्बन्ध हो जाना उन्हें अब स्त्री-पुरुष के सम्बन्ध पर विशेष दोष-युक्त नहीं प्रतीत होता । जो पुरुष करता है वही स्त्रियाँ भी करती हैं, इसलिए स्वभावतः स्त्री स्वातंत्र्य की आग प्रचण्ड हो उठी है । वह कहती हैं—“हमने केवल बच्चा पैदा करने के लिए जन्म नहीं लिया था ।” परिणामतः स्वच्छन्द संयोग-वियोग, तलाक, गर्भपात—सामाजिक दिनचर्या में दाखिल होने लगे हैं; वातावरण भी यथेष्ट प्रोत्साहन दे रहा है । इन सबका यही अर्थ है कि दाम्पत्य विधान और गार्हस्थ्य सम्बन्ध का कोई मूल्य ही नहीं रहा । उत्पादन क्षेत्र गार्हस्थ्य भूमि से उठकर कारखानों में केन्द्रित होता जा रहा है; लोगों का साम्प्रतिक सञ्चय अब घर या केन्द्रापसारी विस्तार में नहीं, बाजार और सरकारी केन्द्रों में होता है । “प्रत्येक प्राणी कमाये और खाये”—यही जीवन की नीति बन गयी है । यही कारण है कि पुरुष यदि स्त्री को सन्तुष्ट नहीं कर सकता तो परिस्थिति को सम्मिलित तथा पारस्परिक सहयोग द्वारा सुधार कर प्रिय बनाने की अपेक्षा वह तलाक दे देना अच्छा समझती है; सरकारी कानून भी इसी ओर ले जा रहा है; समाज इसमें पक्ष या विपक्ष लेना अपना धर्म नहीं समझता । लोक-व्यवस्था अब समाज की नहीं, सरकारी कानून और न्यायालय की जिम्मेदारी है । लोग भूखों रहें या प्यासे, अब समाज को इससे सरोकार नहीं । सरकार कहती है—“कमाओ और खाओ” । कमाने का साधन विराट हो जाने के कारण वह “विराट” व्यक्तियों और विशेष दल के हाथ में केन्द्रित हो गया है । लोग बन्धन मुक्त कर दिये गये हैं परन्तु स्वातन्त्र्य रक्षा में वह साधन हीन और असमर्थ हैं । इसका अर्थ ? लोग घर से स्वतन्त्र होकर बाहर कूद कर दिये गये हैं,—कारखाने, सरकारी और व्यावसायिक केन्द्रों में; लोग एक से छूट कर दूसरों के मुहताज हो गये हैं । परन्तु उपहास की बात तो यह है कि इस नयी गुलामी को लोगों ने चाव से अपनाया है और भूख तथा रोग के शिकार हो गये हैं । उपहास है पर आश्चर्य नहीं । जो कमायेगा वही खायेगा, परन्तु कमाने के साधन

यही नहीं कि स्वभावतः थोड़ों ( मशीनाधिपतियों ) के हाथ में केन्द्रित हो गये हैं बल्कि उसका आधार ऐसा है कि थोड़े से थोड़े लोगों को कार्य अधिक से अधिक लोग बेकार रहें, यही मशीन युग का लक्ष्य है। मशीनें टिक सकती हैं जो कम से कम समय में अधिक से अधिक उपज, कम से कम लोगों द्वारा कर लें। अर्थात् अधिक से अधिक लोग बेकार रहें। इस व्यापक बेकारी का लक्षण यह है कि अब अतिथि सत्कार अर्थ-विरुद्ध भाव समझा जाता है। बच्चा पैदा कर देना कुदरत का खेल है, पर उसके बुरे-भले तथा पालन-पोषण का उत्तरदायित्व सरकार या अनाथालयों पर है।

५८. गृहस्थाश्रम छिन्न-भिन्न हो गया है। यह अब सम्पत्ति का नहीं, रोग, दुःख, दरिद्रता और अनाचार का केन्द्र बनता जा रहा है। सम्पत्ति अब गृहस्थ से विमुख होकर राजा, अमीर, जमींदार, मिल-मालिक, बैंक या सरकारी खजानों में निवास करती है। संक्षेप में, गृहस्थाश्रम और सम्पत्ति का सैद्धान्तिक सम्बन्ध नष्ट-सा होता जा रहा है क्योंकि उत्पत्ति का आधार अब मानव बल ( Human Force ) तथा पारस्परिक सहयोग नहीं, केवल मशीन रूपी माध्यम पर अवलम्बित होता जा रहा है।

५९. सारांश यह कि अब तक हमने व्यापक रूप से यह देखने की चेष्टा की है कि मनुष्य के सामाजिक जीवन का उद्भव किस प्रकार स्त्रियों से प्रारम्भ होता है, उनकी शारिरिक और स्वाभाविक विशेषता से किस प्रकार श्रमविभाजन, गृहस्थाश्रम, समाजिक और साम्पत्तिक विकास होता है, जीवन के अब कल-मयी हो जाने के कारण किस प्रकार गृहस्थाश्रम छिन्न-भिन्न हो गया है। परिणामतः सामाजिक ढाँचा ढीला पड़ गया है, साम्पत्तिक वैषम्य और अनियमन ने समस्त मानव जाति को उत्पीड़ित कर दिया है।

६०. सामाजिक अराजकता को दूर करके सम्पत्ति को पुनः कारखानों से गृहस्थाश्रम में केन्द्रित करने के लिए ( ताकि सुख और शान्ति की सारी योजनाएँ मृत-प्राय रोगी के विलाप के समान न रह जायँ और संसार बार-बार क्रान्ति और महायुद्ध के भँवर में नष्ट-भ्रष्ट न होता रहे और अन्त में दशा हमारी शक्ति के बाहर न हो जाय ) हम अगले अध्याय में समाज और उसके गत्यावधान पर दृष्टिपात करेंगे।

## संक्षिप्त सार

**दम्पति और समाज**—नारी मानव समाज का आदि कारण और क्रियात्मक शक्ति है। मानव सम्बन्ध और संघटन के प्रारम्भिक रूप पर शरीर-विज्ञानात्मक के अतिरिक्त अन्य बातों का परिणामजनक प्रभाव। मनुष्य की प्रारम्भिक दशा, स्त्री और पुरुष का सम्बन्ध सूत्र। दाम्पत्य का विकास अनिवार्यतः समाज संघटन के उत्तरोत्तर विकास के साथ आगे-आगे बढ़ता है। 'बे-रोक-टोक' प्रथा और उसका भयंकर परिणाम। गृहस्थाश्रम के बिना सामाजिक विकास असंभव है। 'बहु-पति' विधान। सुन्दर गार्हस्थ्य संघटन के बिना समाज का विकास असंभव है। 'बहु-पत्नि' विधान। पुत्र की आवश्यकता से 'बहु-पत्नि' विधान का घनिष्ठ सम्बन्ध है। 'बहु-पत्नि' विधान के गुण और दोष। 'एक-पति' विधान और आर्य जाति। 'एक-वर्त' विधानकी श्रेष्ठता।

**नारी और सामाजिक विकास**—समाज चक्र : व्यष्टि के असंयत समूह से मनुष्य क्योंकर धीरे-धीरे संघटित समाज का रूप धारण करता है। इसमें पुरुष स्त्री से प्रकृततः अधिक प्रामुख्य प्राप्त कर लेता है। स्त्री-पुरुष का शारीरिक भेद और स्त्रियों की दासता। स्त्री और पुरुष का जीवन संघर्ष के निमित्त व्यावहारिक समझौता। विवाह विधान और पातिव्रत। मानव जाति की सुरक्षा और विकास के लिए संतान की ममता अनिवार्य है। विभिन्न वैवाहिक पद्धतियाँ—अपिण्ड अगोत्र और सपिण्ड सगोत्र प्रथा।

**श्रम-विभाजन और गार्हस्थ्य**—गृहस्थ जीवन का श्रीगणेश। समाज के सुदृढ़ विकास के लिए स्त्री-पुरुष के सहयोग पूर्ण कार्य की अत्यन्त आवश्यकता है। जीवन संघर्ष की दौड़ में स्त्री और पुरुष का एक स्वाभाविक अन्तर है। सामूहिक शान्ति के बिना गृहस्थाश्रम में स्थायित्व आ ही नहीं सकता। गृहस्थाश्रमों के एकीकरण से ही राष्ट्र का स्वरूप स्थिर होता है। स्त्री-पुरुष का समझौता। श्रम का प्राथमिक और द्वितीय विभाजन। समाज के निर्माण में स्त्री और पुरुष, दो भिन्न भिन्न जातियों के समान नहीं, एक प्राणी के रूप से ही कार्य करते हैं।

**गार्हस्थ्य और सम्पत्ति**—मनुष्य की साम्पत्तिक ममता समाज को शांति और स्थिर जीवन पर बाध्य करती है। संगठित व्यवस्था का उदय श्रमविभाजन से ही होता है। सामूहिक सुख शांति के अनिवार्य साधन क्या हैं? कार्य विभाजन का उद्यमस्थ और आकारात्मक आधार क्या है? श्रम-विभाजन बिना साम्पत्तिक निर्माण असंभव है। स्त्री और पुरुष द्वारा समब और शक्ति का सम्मिलित सदुपयोग। सामाजिक और राष्ट्रीय विकास में प्रत्येक व्यक्ति के श्रम और सहयोग का एक विशेष अंश है। उत्पादक श्रम के लिए गृहस्थाश्रम की उपादेयता। मशीनों का गृहस्थाश्रम पर विध्वंसक प्रभाव।



तृतीय खण्ड

# समाज

( व्यष्टि और समष्टि की पारस्परिक अर्थ-नीति )



## ( अ ) व्यक्ति और समूह

१. जब हम मनुष्य मात्र को सुख-समृद्धि का विचार लेकर आगे आते हैं तो हमारे सम्मुख व्यक्ति, समाज, देश और राष्ट्र इत्यादि अनेक शब्द एक दूसरे में उलझे हुए प्रश्नात्मक चिह्नों की एक अभेद्य शृंखला के समान फिरने लगते हैं। युग-युगान्तर से व्यक्ति के मौलिक स्वरूप संसार इसको मीमांसा करता आया है और आज को समझने की आवश्यकता उनमें से एक सर्व-युक्त व्याख्या को चुन लेना हमारे लिए एक नया ही प्रश्न बन गया है। जब हम देखते हैं कि समाज को व्यष्टि के समष्टि रूप से ही समझा जा सकता है तो हमें स्वभावतः, सर्व प्रथम उस व्यष्टि को ही समझने की उत्सुकता होती है जिसके आत्यन्तिक हित-चिन्तन में संसार के समस्त दर्शनों का निर्माण हुआ है, नीतिशास्त्र और धर्मकाण्डों की रचना हुई है और जिसके हल के लिए विश्व की विचारधाराओं ने अपने ज्वार-भाटों से हमें प्रक्षुब्ध कर रखा है। वस्तुतः, व्यक्ति के मौलिक स्वरूप को समझे बिना, उसके गुण-कर्म-स्वभाव का रूप-निरूपण किये बिना, उसके सम्मिलित व्यवहार ( कारपोरेट हैबिट्स ) उसके सामाजिक लक्ष्य ( सोशल-एम ), उसके संघटन अथवा अर्थशास्त्र के गत्यावधान को निश्चित करना कठिन होगा।

२. अस्तु. मनुष्य है क्या ? पदार्थिक दृष्टि से ( फिजिकली ) हम इसे भी प्राणी-जगत का एक पंच-भौतिक पिण्ड ही कहेंगे। कुछ अन्य प्राणियों ( स्पेसीज ) के समान, इसका प्रमुख लक्षण यह है कि यह अपने समूह में ही अस्तित्वमान होता है। इसीलिए यूनानी दार्शनिकों ने व्यक्ति के विरुद्ध, समाज अथवा राज को ही महत्त्व मनुष्य क्या है ? ( यूनानी दार्शनिकों का मत ) प्रदान किया है। उन्होंने व्यक्ति को समाज रूपी शरीर का अङ्ग मात्र ही स्वीकार किया है जो अङ्गी ( शरीर ) के हितार्थ उसी प्रकार बलि दिया जा सकता है जैसे शरीर को बनाये रखने के लिए ब्रह्म-अस्त अङ्ग को काट कर फेंक देना न्याय दीखता है। यूनानी दार्शनिकों ने इस प्रकार व्यक्ति की स्थिति को स्थिर

करने की प्रबल चेष्टा की है, परन्तु व्यक्ति के व्यक्तित्व का गति-क्रम ( डाइनेमिक्स ) समझने में हमें इससे कोई तुष्टि नहीं होती। परिणामतः, साम्पत्तिक स्वाम्य के वैयक्तिक तथा सामाजिक गुण भेद, आर्थिक संघटन के लक्ष्य, उसके केन्द्रोन्मुखी तथा केन्द्रापसारी अवयवों की समीक्षा—कुछ भी निर्णायक रूप से प्रस्तुत नहीं किया जा सकता। अतएव, जब तक हम व्यक्ति को ही नहीं समझ लेते, अरस्तू और अफलातून की परिभाषाएँ हमारा पथ-प्रदर्शन नहीं कर सकतीं।

३. संसार ने सृष्टि की भिन्न-भिन्न रूपसे कल्पना की है। परन्तु उन सब को समेट कर उन्हें दो स्पष्ट श्रेणियों में विभक्त किया जा सकता है—आधिभौतिक और आध्यात्मिक। प्रथम पद्धति के अनुसार यह कहा जाता है कि सृष्टि के पदार्थ ठीक वैसे ही हैं जैसे वह हमारी इन्द्रियों को गोचर होते हैं। इनके परे उनमें कुछ नहीं। एक वृक्ष को देख कर हम सहज ही अनुमान कर लेते हैं कि पृथ्वी में बीज डालने से प्रकृततः

संसार-सृष्टिका  
विहंगम दृश्य

अंकुर, अंकुर से बृत्त, बृत्त से फूल और फल का उदय होना प्रकृति का एक स्वभाव सिद्ध नियम है। इसके पीछे किसी अन्य सञ्चालक या सृजन शक्ति का अस्तित्व नहीं है। इस विचार-धारा को आधिभौतिक कहते हैं और इस का परिष्कृत रूप मार्क्स का प्रसिद्ध “द्वन्द्वात्मक भौतिकवाद” ( श्री सम्पूर्णानन्द इसे ‘द्वन्द्वात्मक प्रधानवाद’ Dialectical Materialism कहते हैं ) है।

४. यहाँ आत्मा या चेतन की कोई स्वतंत्र सत्ता मान्य नहीं है। मूल प्रकृति के विकार तथा रूपान्तर से ही इस अनन्त सृष्टि का अस्तित्व कायम होता है। चेतन का भी मूल सूत्र वही महत्-प्रकृति है। वास्तव में चेतना को रासायनिक क्रम तथा प्राकृतिक उपकरण से अधिक नहीं समझा जा सकता। जो कुछ है प्राकृतिक तत्वों के आत्मा व चेतना-प्राकृतिक संघर्ष-विघर्ष का फल मात्र है। यथार्थतः मार्क्सवाद तत्वों के संघर्ष-विघर्ष का शुद्ध भौतिकवाद है, जिसे सरल सुबोध भाषा फल मात्र है। में “अनात्मवादी-द्वन्द्वात्मक-भौतिकवाद” कहना अधिक श्रेयस्कर होगा। इसकी अपनी निराली

विशेषता को अमिश्रित बनाए रखने के लिये इसे इन तीनों शब्दों का संयुक्त साइन बोर्ड लिये फिरना होगा क्योंकि भारतीय दर्शन की सांख्य शाखा ने प्रकृति-को ही सृष्टि का उपादान कारण मान कर मार्क्स के भौतिकवादी तथा द्वन्द्वात्मक गुणों को पहले ही स्वीकार कर रखा है, परन्तु अनेक जीवात्मा

(पुरुष) का अस्तित्व मान लेने से चेतना सांख्य के लिए प्रकृतस्थ रासायनिक क्रिया नहीं, वरन् एक स्वतन्त्रा सत्ता के रूपमें प्रकट होती है। बौद्ध भी नास्तिक हैं, परन्तु मार्क्सवादियों के समान द्वन्द्वात्मक भौतिकवादी नहीं। इस प्रकार मार्क्स का भौतिकवाद अपनी अमिश्रित विशेषता रखता है जिसने संसार के दुःख-द्वारिद्र्य को मिटाने का अभूतपूर्व दावा पेश किया है।

५. मार्क्स के द्वन्द्वात्मक पद्धति के अनुसार हमारा यह जगत और इस जगत के सारे व्यवहार—सब मूल प्रकृति के द्वन्द्वात्मक-क्रम से ही अस्तित्वमान होते हैं। वन, पर्वत, पशु, पक्षी, मनुष्य और मनुष्य के अन्तःकरण—सभी उस मूल तत्व (मैटर) के नित्य अनन्त द्वन्द्वात्मक-कारण से निर्मित होते हैं। अभिप्राय यह कि मनुष्य और पत्थर—दोनों एक ही न्याय के भागी और भोगी हैं। यहाँ जड़ और चेतन के उद्भव तथा अस्तित्व में कोई मौलिक भेद नहीं।

दोनों का आदि और अन्त उसी एक शाश्वत द्वन्द्व-न्याय के अंतर्गत चलता रहता है। परिणामतः जहाँ चेतना की स्वतंत्र सत्ता ही नहीं, वहाँ व्यक्ति का समूह से स्वातंत्र्य कयांकर समझना चाहिये? इसी लिए अरस्तू और अफलातून से हीगेल और हीगेल से मार्क्स और एंगेल्स ने हेर-फेरकर, व्यक्ति को समाज का अंग मात्र स्वीकार किया है। जहाँ जड़ और चेतन में कोई मौलिक अन्तर ही नहीं वहाँ व्यक्ति की दार्शनिक परिभाषा इसके अतिरिक्त और हो ही क्या सकती है? स्वभावतः मार्क्सवादी व्यक्ति को लेकर दार्शनिक जाल खड़ा करना व्यर्थ ही नहीं, अनर्थ भी

मूल प्रकृति का  
द्वन्द्वात्मक खेल

समझते हैं। व्यक्ति की कोई स्वतंत्र चेतन सत्ता ही नहीं तो उसके गुण, कर्म, स्वभाव, ऐश्या तथा कृतत्व आदि की मर्यादा कोई क्रियात्मक महत्व नहीं रखती। यहाँ सारे प्रश्न का एक मात्र उत्तर यही है कि सब उसी मूल प्रकृति का द्वन्द्वात्मक खेल है। इसीलिए वह निःशंक होकर कहता है कि—“जगत की प्रकृति किसी निश्चित दिशा में नहीं है और न उसका कोई निश्चित उद्देश्य है” (‘व्यक्ति और राज’ पृष्ठ ४५, श्री सम्पूर्णानन्द)। सृष्टि-क्रम के सम्बन्ध में मार्क्स के इस मत को लेकर मार्क्सवादी अपनी ही “वैज्ञानिक शैली से चलता है। वह देखता है कि प्रकृति किधर झुकनेवाली है, और उसके अनुसार कार्य करता है, उससे लाभ उठाता है” (व्यक्ति और राज, पृष्ठ ५५)। यहाँ सबसे पहले तो इसी बात को समझ लेना चाहिये कि मार्क्स के ही इस उपर्युक्त मत को स्वीकार कर लेने से मार्क्स के ही एक दूसरे

महत्वपूर्ण सिद्धान्त—“प्रश्न यह है कि इस जगत को परिवर्तित कैसे किया जाय” (‘समाजवाद’ पृष्ठ ७३, श्री संपूर्णानन्द) का खण्डन हो जाता है। जो “वैज्ञानिक” परिस्थितियों का मुहताज है वह जगत को परिवर्तित करने की कल्पना भी कैसे कर सकता है ? इन दो विरोधी बातों में से एक को गलत होना ही होगा।

६. इस स्वच्छेदक (सेल्फ कंट्राडिक्शन) को छोड़कर, हमारा प्रयोजन अनुच्छेद के प्रारम्भिक वाक्य से ही है—“जगत की प्रगति किसी निश्चित दिशा में नहीं है, उसका कोई निश्चित उद्देश्य भी नहीं।”

इस प्रकार प्रश्न यह नहीं कि “जगत को परिवर्तित सृष्टि की स्वभाव सिद्ध कैसे किया जाय”, बल्कि वास्तविक प्रश्न यह हो जाता है परिवर्तनशीलता को कि जब सारी सृष्टि ही निरुद्देश्य है तो उसके किसी सुख साध्य कैसे बनाया परमाणु अर्थात् किसी व्यक्ति की जीवन यात्रा जाय ? क्योंकि उद्देश्य बद्ध हो सकती है ? फलतः व्यष्टि और समष्टि—दोनों ही किसी डिब्बे में भरकर खड़-खड़ाते हुए, गति तथा क्रमहीन, रोड़ों के समान हैं। यह भी नहीं कहा जा सकता कि यह संसार विकासमान अर्थात् आगे पीछे होकर भी, नित्य निरन्तर, एक उच्चतर और फिर उच्चतम दशा की ओर अग्रसर है। जब इस जगत की कोई निश्चित दिशा ही नहीं, कोई निश्चित उद्देश्य ही नहीं, तो इस सृष्टि क्रम को समझा भी कैसे जा सकता है ? निरुद्देश्य कार्यों में तादाम्य (कोहेरेन्स) कैसे स्थापित हो सकता है ? यह तो हुआ समस्या का प्रश्नात्मक पहलू। इसी का प्रस्तावात्मक पहलू यह होगा कि सृष्टि की स्वभाव सिद्ध परिवर्तनीयता को सुख साध्य कैसे बनाया जाय ? और यदि ऐसा नहीं है, यदि हमारी कोई दिशा ही नहीं, कोई निश्चित उद्देश्य ही नहीं, कोई आदर्श या लक्ष्य ही नहीं, तो फिर भूत और भविष्य का संदर्भ भी कैसे स्थापित हो सकता है ? और यदि वर्तमान का निर्देशन ही असम्भव है तो इन सारे आर्थिक और अर्थशास्त्रीय वितण्डों का प्रयोजन भी क्या ?

परन्तु बात ऐसी है नहीं। ऐसा होता तो सृष्टि व्यवहार श्रृंखला बद्ध होने के स्थान में विश्रृंखल नजर आता। इसमें चेतन के स्वतंत्र और स्पष्ट व्यवहार देखने को ही न मिलते।

७. अस्तु, संसार की जड़ और चेतन विषयक विचार धाराओं को मोटे तौर पर दो भागों में विभक्त किया जा सकता है—आधिभौतिक और आध्यात्मिक। व्यक्ति के पदार्थिक अस्तित्व के सम्बन्ध में दोनों पक्ष

प्रायः एक से ही हैं। अन्तर वहीं से प्रारम्भ होता है। जब हम व्यक्ति के भौतिक स्थिति के साथ ही, परन्तु उससे पृथक् और स्वतंत्र, एक चेतन शक्ति

संसार की जड़ और चेतन विषयक विचार धाराओं का विधान और स्पष्टीकरण—

की सत्ता स्वीकार करने लगते हैं। मानव जीवन का दार्शनिक विवेचन नव-भारत का प्रस्तुत विषय नहीं है, अतएव अनात्मवाद, सांख्य, द्वैत, अद्वैत, शांकर अथवा बौद्ध धर्म, ईसाई या इस्लाम—हमें इनमें से किसी की धार्मिक समीक्षा अभीष्ट नहीं है।

हमारा अपना मूल प्रश्न तो केवल भौतिक और चेतन की दो भिन्न स्थितियों से ही सिद्ध हो जाता है। भौतिक के सम्बन्ध में आधिभौतिक तथा आध्यात्मिक, दोनों में कोई व्यावहारिक अथवा परिणामजनक मत भेद नहीं। चेतन के सम्बन्ध में हमने यही सिद्ध किया है कि बिना किसी चेतन सत्ता के सारा सृष्टि-क्रम विशृंखल और निरुद्देश्य बन जायगा और फिर उसमें किसी प्रकार का तादात्म्य करना असम्भव हो जायगा।

८. संक्षेप में, इस समस्त मानव समष्टि के मूल में एक चेतन युक्त व्यष्टि ही घटक रूप से कार्य कर रहा है और उसी के आत्यन्तिक हितचिन्तन को लेकर समाज का सामूहिक व्यापार मूर्तिमान होता है। परन्तु जैसा कि अभी प्रारम्भ में कहा गया है मनुष्य एक सामाजिक जीव है और वह अपने समूह में ही कीर्तिमान होता है। यही कारण है कि पाश्चात्य दार्शनिकों ने व्यक्ति के व्यक्तित्व को समूह के पक्ष में सर्वथा निर्मूल घोषित कर देने का प्रबल अवसर प्राप्त कर लिया है। व्यष्टि और समष्टि की यह एक ऐसी पतली लीख है जिसे सम्पूर्णतः सतर्क रहे बिना हम सहज ही समूहवादी जड़त्व के खड्ड में खो बैठेंगे। अतएव यह परम आवश्यक प्रतीत हो रहा है कि हम सबसे पहले संसार की वर्तमान सभ्यता की इन्हीं दो प्रमुख सामाजिक बनावटों पर दृष्टिपात कर लें।



## ( ब ) समाज ( शहर और ग्राम्य )

( इस अध्याय की रचना में अ० भा० ग्रा० उ० संस्था के पत्र-पत्रिकाओं, श्री जे० सी० कुमार अण्णा, डा० सीतारमैया तथा डा० भारतन की पुस्तकों से विशेष सहायता ली गयी है जिसके लिए मैं उपरोक्त संस्था तथा विद्वानों का अतीव आभारी हूँ ।—ले० )

इस समय संसार का अर्थ-विधान दो प्रमुख वर्गों में विभक्त है: पूँजीवाद और समूहवाद। पूँजीवाद का सामाजिक महत्त्व व्यक्ति को एक निर्वाध स्वच्छन्दता प्रदान करने में ही निहित है। इसे “लैसेर-फेयर” कहा जाता है अर्थात् प्रत्येक अपनी विश्व-व्यापी अर्थ-विधान का वर्गीकरण और स्पष्ट विवेचन : पूँजीवाद और समूहवाद। योग्यता तथा सामर्थ्य के अनुसार जीवन में अवसर लेने के लिए बिल्कुल निर्वन्ध और स्वच्छन्द है। इस प्रकार बल, चातुरी, पड्यंत्र अथवा और किसी भी सम्भव रीति से उसके स्वप्राप्त साधनों में कोई हस्तक्षेप नहीं कर सकता। इसे व्यक्तिवाद भी कहा जाता है, परन्तु यह पश्चिमी ढंग का व्यक्तिवाद है जिसमें नैतिकता को कोई स्थान नहीं। भारतीय विचार-धारा भी समूहवादी के विरुद्ध व्यक्तिवादी है क्योंकि यह व्यक्ति की चेतन सत्ता पर ही अवलम्बित है। परन्तु पश्चिमी और पूर्वी व्यक्तिवाद में महान अन्तर है : एक जड़वादी है तो दूसरा चेतन। परिणामतः दोनों को लेकर दो प्रकार की समाज रचना, दो प्रकार की सभ्यता की सृष्टि हुई है—केन्द्रोन्मुखी और केन्द्रापसारी। सम्प्रति हम इसे शहरी और ग्राम्य सभ्यता के रूप में समझने की चेष्टा करेंगे क्योंकि पूँजीवादी अथवा समूहवादी, पश्चिम की इन दोनों पद्धतियों में जड़वाद का ही आधार है और स्वभावतः दोनों केन्द्रों से ही गति प्राप्त करती हैं। इस प्रकार इन दोनों का सामाजिक रूप शहरी बन जाता है जब कि प्राच्य, विशेषतः भारतीय, सभ्यता का स्वरूप उसके चेतन घटकों के योग से ही निर्मित होता है। या यों कि भारतीय सभ्यता का केन्द्र इसके सम्पूर्ण आद्यतन का ही पारिणामिक फल है।



१०. और भी स्पष्ट रूप से समझने के लिए यह कहना होगा कि एक ओर यदि एक बिन्दु को केन्द्र मानकर उसके लिए एक आयतन तैयार किया जाता है तो दूसरी ओर पूर्व-स्थिति आयतन के लिए, आवश्यक केन्द्र स्थापित कर दिया जाता है। केन्द्र द्वारा संचलित होनेवाले आयतन का अस्तित्व केन्द्रों के साथ ही बनता बिगड़ता रहता है। रोम और वेबी-लोन की सभ्यतायें इसी प्रकार लुप्त हो चुकी हैं। परन्तु इधर यह बात नहीं—हस्तिनापुर और दिल्ली मिट्टी में मिल गए फिर भी भारतीय सभ्यता सदा सर्वदा जीवन दायिनी बनी रही। उसे यदि हम केन्द्रित अर्थात् शहरी पद्धति कहें तो इसे हम ग्राम्य सभ्यता ही कहेंगे। यहाँ हम इसी पर विचार कर रहे हैं।

११. कुछ निश्चित उष्णता और सर्दी के बिना कोई भी संघटन या संगठित-कार्य होना कठिन है। ध्रुववर्ती स्थानों में लोगों की कोई निश्चित कर्म-शृंखला असम्भव है। हमारे समाज-संघटन पर पृथ्वी के धरातल का कम प्रभाव नहीं पड़ता—नेपाल, तिब्बत, चीन, जापान, युनान, साइबेरिया, मेक्सिको, अफ्रीका, उत्तरी भारत के सपाट मैदान, दक्षिणी भारत के गर्म देश, तथा ब्रह्मा के पहाड़ी देशों में भिन्न-भिन्न रूप से समाज संगठन हुआ। भिन्न-भिन्न देशों की उपज-शक्ति का विशेष प्रभाव पड़ता है—पंजाब की सैनिक स्वच्छन्दता गुजरात के सरल निष्ठावान जीवन से भिन्न है। गंगा की उपजाऊ भूमि और बुन्देलखण्ड के पहाड़ी प्रदेश में भिन्न-भिन्न समाज-व्यवस्था है। भिन्न-भिन्न पैदावार के कारण भी बड़ा प्रभाव पड़ता है—गंगा की घाटी में चावल, गेहूँ, दाल, शाक-सब्जी, फल, जड़ी-बूटी आदि का आधिक्य होने के कारण यहाँ संसार की सर्वश्रेष्ठ सभ्यता का विकास हुआ। भोजन और दवा प्राप्त होने के कारण हम सुखी और स्वस्थ रहते हैं। सारांश यह कि हमारा समाज संगठन खाद्य-पदार्थ, पैदावार, जलवायु, पशु तथा वातावरण से प्रभावित होकर होता है।

१२. मनुष्य हो या पशु, आर्थिक स्वार्थ से ही प्रेरित होकर वह किसी समाज या संघटन का रूप धारण करता है। भोजन, वस्त्र या निवास की व्यवस्थित पूर्ति के लिए वह जब सामूहिक और सम्मिलित प्रयत्न करता है तब एक संगठित दल में कार्य करना उसके लिए नितान्त

आवश्यक होता है। प्रत्येक समाज संघटन का यही प्रारम्भिक कारण और मूल मन्त्र है। दल बद्ध हो जाने पर वह फिर बाह्य आक्रमणों तथा प्राकृतिक प्रकोपों ( हवा, तूफान, महामारी ) का सफल सामना करने में अपने को समर्थ पाता है। संघटित और दलबद्ध अवस्था में धीरे-धीरे उसके कार्य और अनिवार्य व्यवहार की एक निश्चित परिपाठी बन जाती है; उसकी व्यक्तिगत नीति और उसके विचार सामूहिक हित और पारस्परिक सहयोग\* की भावनाओं से प्रतिपादित होते हैं जो सैकड़ों-सहस्रों वर्ष, पुस्त-दर-पुस्त, आचार-विचार, कार्य-व्यवहार, धर्म और नीति के चक्र में पड़कर संस्कार का रूप धारण कर लेते हैं। या यों कहिये कि हमारी अपनी एक सभ्यता बन जाती है।

१३. अभी कहा जा चुका है कि प्रत्येक सभ्यता का मूल कारण आर्थिक है। इसीलिए प्रत्येक जाति या सभ्यता का विकास आर्थिक आधार पर ही होता है। प्रारम्भ में मनुष्य प्राकृतिक देन पर ही निर्भर था; धीरे-धीरे वह प्रकृति को अपने वश में करने लगा और अपने अनुकूल उत्पत्ति भी करने लगा,—अब वह किसान या खेतिहर बना। इसे मानव समाज का दूसरा युग कहा जा सकता है। परन्तु मनुष्य की उत्पादक प्रेरणा और प्रकृति पर स्वामित्व की अभिलाषा अपनी निरन्तर गति में जारी थी; वह एक क्रम और आगे बढ़ा; उत्पादन में उसने मानव कृतियों की भरपूर सहायता ली; वह साधारण अवजारों से बढ़कर कल-पुष्पाँ द्वारा काम करने लगा; मशीन और कारखानों का प्रभुत्व स्थापित हुआ और इसे अब हम व्यावसायिक-युग कहते हैं। यहाँ आकर संसार स्वभावतः दो दल में विभाजित हो गया:—

(अ) वह, जो मशीन और कारखानों के मालिक हैं तथा जिनका जीवन-यापन कल-कारखानों पर अवलम्बित है। कारखानों में दूर-दूर तथा देश-विदेश से कच्चा माल लेकर उपज होती है और उसमें कार्य करने वाले भी विभिन्न स्थान, प्रान्त और देश के होते हैं। केन्द्रीकरण कारखानों केन्द्रीकरण कारखानों का स्वाभाविक गुण है। उपज का स्वाभाविक गुण है— और जीवन-व्यापार थोड़े से स्थल में केन्द्रित हो जाता है। केन्द्रित उपज की खपत भी स्वभावतः भिन्न-भिन्न स्थानों में केन्द्रित हो जाती है जो हमें बड़े-बड़े बाजार, कस्बे और

\* सहयोग अथवा संबर्ध—सामाजिक निर्माण और उसके विकास में इन दोनों का क्रियात्मक महत्व क्या है, इस पर फिर विचार किया जायगा।

शहर के रूप में दृष्टि-गोचर होते हैं। कारखानों की विराट् उपज को सफल बनाने के लिए उनके वाहक और साधक भी स्वभावतः विराट् होते हैं। रेल, तार, जहाज, बिजलीघर, फिर इनके अपने बड़े-बड़े कारखाने और उन कारखानों के मजदूर, मजदूरों के घर, अस्पताल, खेल, तमाशे, स्कूल इत्यादि। इनकी रक्षा और नियन्त्रण के लिए पुलिस और सेना, अदालत और हाई-कोर्ट, मुंसफ़ी और जजी, स्थावर और जङ्गम की जमघट ने एक नई ही

दुनिया का नमूना पेश कर दिया है। उत्पत्ति का उत्तरदायित्व कल-कारखानों के मालिकों पर है; उत्पादन का साधन भी उन्हीं के हाथ में है। लोगों के मालिकों के हाथ।

को कल-कारखानों के चारों ओर, उनके सहारे, सङ्गठित वस्ती में, कल-कारखानों के क्रमानुसार जीवन व्यतीत करना अनिवार्य हो गया है। रेल और ट्राम, कब और कहाँ से आती-जाती हैं—हमें उन्हीं के आस-पास, उसी समय पर चलना फिरना पड़ता है, बसना होता है, और अपना कार्यक्रम बनाना पड़ता है। हिन्दू, मुसलमान, ईसाई, अङ्गरेज, अमेरिकन, जापानी, पार्सी या यहूदी—सबके सम्मुख यही एक प्रश्न है। अब धर्म या जाति कोई वस्तु नहीं। कारखाने कब और कैसे चलते हैं—सबको उसी समय जागना और

सोना पड़ेगा, रहन-सहन भी उसी हिसाब से बनानी पड़ेगी। सारांश, कल-कारखानों ने हमारे जीवन को इस प्रकार आच्छादित कर लिया है कि हम और

हमारे नीति-धर्म, सभी में मशीनों की सञ्चालक प्रेरणा है, कल की स्फूर्ति है। हम एक नयी गुलामी में जकड़ दिये गये हैं—मशीनों की गुलामी। रूस का समूहवादी और जापान का सैनिक, कोई भी मशीन के चंगुल से स्वतंत्र नहीं।

( ब ) दूसरी ओर है चरखा, करघा, तेली का कोल्हू, हल, बैल, गाड़ी, और खलियान वाला किसान और मजदूरों का स्वच्छन्द ग्राम्य, जो 'ट्राफिक-रूल' और 'ट्रेस-पास' के शिकड़ों से मुक्त, टेलीफोन की चीख-पुकार और मोटर-रेल तथा ट्राम के शोर-गुल, खतरे और उलट फेर से दूर, सरल जीवन की साकार प्रतिमा बना हुआ है। यहाँ हवाई जहाज पर उड़ते फिरने की आवश्यकता ही नहीं। सैनिक छानियों के बिना भी इन्हें कोई असुविधा नहीं प्रतीत होती। यदि गाँव वाले अदालतों में भरे रहते हैं, तो केवल इसलिए कि शहरी सभ्यता

पवित्र और सरल जीवन  
ही सुख-सम्पदा का  
द्योतक है।

का आर्थिक बोझ इनके मिर है और उसे हलका करने के लिए सरकारी कानून उन्हें हठात् जजी और हाईकोर्ट या तहसीलदार की तहबील में घसीट लाते हैं। बाजार का प्रतिक्षण बदलने वाला उतार-चढ़ाव या निरन्तर दलालों की चख-चख उसे परेशान नहीं करती। जितना ही वह इससे दूर है, उतना ही सुखी है।

१४. मशीनों का आविष्कार ही समय और परिश्रम की बचत के लिए हुआ था और उनका सञ्चालन तथा स्वामित्व स्वभावतः इने-गिनों के हाथ में है। उत्पादन और मुनाफा, यहाँ यही दो यम और नियम हैं अर्थात् कम से कम लागत और अधिकाधिक मुनाफा। लागत के नाम पर मजदूर और उनकी मजदूरी पर ही सदा जोर डाला जाता है। कम से कम लोरा, कम से कम मजदूरी और समय में अधिकाधिक उपज करें—यह है मुनाफे का सीधा सा मार्ग। मुनाफा मालिकों का, दुःख मजदूरों का, यह है पूँजीवाद। समूहवाद में भी कल-कारखानों की मालिक सरकार है। एक ओर वैयक्तिक तो दूसरी ओर सरकारी अधिकार है। सार्वजनिक जीवन कहीं भी स्वतंत्र नहीं। नात्सी और फ़ासिस्टी विधान में मजदूरों के बजाय मध्यम श्रेणी का प्रभुत्व हुआ। उत्पादन-क्रम और जीवनधार वही रहा—मशीन; केवल अधिकार भर बदलते रहे।

१५. यह सारे विधान “शहरी” हैं, और विस्तृत मानव-समाज से पृथक्। आर्थिक परेशानियाँ इनकी विशेषता है। यही कारण है कि भरे भण्डारों के विपरीत भी भूख और रोग फैल रहे हैं। न्यूयार्क में प्रत्येक बाइसवाँ व्यक्ति पागलखाने में है। और क्या चाहिये? भारत में हैजे और ताऊन का प्रकोप इतना भयङ्कर नहीं, जितना अमेरिका का तलाक़, गर्भपात, और उन्माद रोग! यह है शहरी सभ्यता का दिग्दर्शन। शोषण दमन और हिंसा इसकी विशेषता है। दूसरों को निचोड़कर स्वयं पनपना—यहाँ इसी में जीवनरस है। केन्द्रीयकरण इसकी गति-भीत है। चारों ओर से सिकुड़-सिकुड़ कर थोड़े में भरते जाना और केन्द्राधिपतियों के हुक्मत को ही जीवन का कानून समझ कर जीवित रहना—जीवन व्यापार बन गया है। लोगों की कठिन कमाई मिल और

मशीनों के नकली माल से पेट और तन ढकने भर को भी नहीं ; उस पर से चुन्नी, मालगुजारी, हाउस-टैक्स, वार-टैक्स—प्युनिटिव्-टैक्स, इनकम-टैक्स, प्राफिट-टैक्स, सुपर-टैक्स, इत्यादि, न जाने कितने टैक्स देने पड़ते हैं ।

१६. विलायत की एक मिल ने लाखों जोड़े जूते बनाकर भारत भेज दिये हैं । काशी में बसनेवाला एक बाबू दूकान पर पहुँचता है और किसी न किसी जूते में पाँव घुसेड़ देता है ; ँड़ी-पञ्जा बराबर हुआ कि पैसे देकर जूता घर लाता है । विलायत की अधिक उत्पादन और अधिकधिक लाभ उठाना ही कारखानों का लक्ष्य है अधिक उत्पादन और अधिकधिक लाभ उठाना ही कारखानों का लक्ष्य है कम्पनी को क्या मालूम कि काशी में एक अमुक बाबू को जूते की जरूरत है ; ऐसा ध्यान होना भी कारखानों के स्वभाव-विरुद्ध है । लाखों-करोड़ों की लागत वाला कारखाना जितना ही जल्द, जितनी ही अधिक उपज कर सके, उतना ही लाभदायक है । बाजार और खरीदार की न उसे चिन्ता करने का समय है, न बाजार और खरीदारों से उसका संबंध रह जाती है । उपज हो जाने पर उसकी खपत करनी पड़ती है, फिर प्रचार, चालवाजी, संघर्ष, युद्ध और फिर महायुद्ध प्रारम्भ होता है ।

१७. दूसरी ओर है ग्राम्य सभ्यता । किसान खेती करता है । उसके पास भी हल-बैल, चरखा-करघा और कोल्हू-सी मशीनें हैं, पर यह इनका स्वामी है, कारखानों के ब्वायलर का खलासी नहीं । उसकी मशीनें उसकी इच्छा पर निर्भर हैं न कि वह स्वयं मशीनों का गुलाम है । उसकी इच्छा और सुविधा होती है, तो वह चलाता है ; वरना बन्द रखता है । जितनी उसे आवश्यकता है वह उतनी उपज कर

ग्राम्य-सभ्यता की विशेषताएँ—

लेता है । एक मनुष्य को जूते की आवश्यकता है, वह सीधे चमार के पास जाता है । चमार उसके नाप और मर्जी के अनुसार जूता बना कर दे देता है । ठाकुर साहेब की लड़की का विवाह है—चार मन तेल चाहिये । तेली चार मन तेल पेर देता है । हमें कपड़ा, मसाला, हींग, मूंगा, मोती या बर्तन की आवश्यकता है । सप्ताह में एक-दो बार आस-पास वाले अपनी-अपनी चीज लेकर आ जाते हैं और लोग लेन-देन कर लेते हैं । यह है हमारा बाजार-हाट । यहाँ २४ घण्टे खुली रहने वाली शीशों और बिजली में सजी हुई चमाचम दूकानों के नुमाइश की जरूरत ही नहीं । यहाँ तो जीवन की आवश्यकताएँ पूरी करने के तरीके हैं, न कि अनावश्यक नुमाइश में धन और शक्ति फूँकने का बन्दोबस्त । यहाँ यही नहीं कि कपड़ा देकर अनाज और अनाज देकर गहने मिल जायँगे, बल्कि सैकड़ों बात बिना पैसे के ही

होते हैं—धोबी, चमार, नाई, मेहतर, सभी अपना-अपना कार्य करते रहते हैं और बदले में उनको “साली” दी जाती है, अर्थात् साल भर के हिसाब से उनको अनाज या खेत दे दिया जाता है। यहाँ उत्पादन का उद्देश्य जीवन सुविधा है न कि पैसा और प्रभुत्व।

इस तुलनात्मक विवेचन से मूल तत्व यही सिद्ध हुआ कि हमारे उत्पादन का लक्ष्य पैसा बन गया है। पैसा साधन है, साध्य नहीं, और सहारा है कारखानों का; फिर हमारे दुःखों का अन्त हो कैसे? विकास के लिए ग्राम्य सभ्यता अनिवार्य! उलटे हिंसा और अनाचार बढ़ते जायेंगे। परन्तु सुधार भी असंभव है, जब तक हम मशीनों का भ्रम छोड़कर ग्राम्य सभ्यता को न अपनायेंगे। मशीनों का उद्देश्य ही ग्राम्य सभ्यता का शहरीकरण है।

१८. जन-समाज के भौतिक तथा नैतिक कल्याण पर लक्ष्य रखने वाली किसी भी संस्था को ग्राम-सुधार की ओर ध्यान देना ही होगा, क्योंकि गाँव ही यथार्थतः हिन्दुस्थान हैं।

अभी कहा जा चुका है कि आजकल की पाश्चात्य सभ्यता तत्त्वतः नगर-संस्कृति ही है। बड़े-बड़े उद्योग-धन्धों के केन्द्र उत्पन्न हो गये हैं। वहाँ विशाल पैमाने पर पक्का माल तैय्यार होता है। लाखों आदमी वहाँ खिंचे जा रहे हैं और एक ही साँचे में ढल रहे हैं।

भारतीय संस्कृति का आधार खेती है। खेती की बुनियाद पर ही हमारी संस्कृति की इमारत खड़ी हुई थी। ऐसी स्थिति में पश्चिम का अन्धानुकरण करना हमारी राष्ट्रीय परम्परा के प्रतिकूल और हमारी सांस्कृतिक गठन के लिए घातक होगा, क्योंकि प्राच्य और पाश्चात्य में मौलिक अन्तर है।

१९. भारतीय सभ्यता की नींव में समय के घात-प्रतिघात को सहने का गुण है और यह नींव हजारों वर्षों तक टिकी रही है। अतः यह समझ लेना हमारे लिए आवश्यक है कि हमारे प्राचीन संस्कृति की इमारत में हमारे आदि निर्माताओं की योजना

भारतीय संस्कृति का क्या थी:—

भवन

( अ ) समाज के प्रत्येक व्यक्ति को जीविका के अत्यन्त आवश्यक साधनों का अवश्य मिलना। इसके लिए काम करने वाले मजदूरों को वस्तु-पदार्थ के रूप में वेतन दिया

जाता था। इस तरह उनकी खाने-पीने की जरूरत पूरी हो जाती थी। यह समझने में कठिनाई न होगी कि ऐसी पद्धति में सम्मिलित परिवार-पद्धति किसी को भूखों नहीं मरना पड़ता था। इस लक्ष्य की सिद्धि का दूसरा उपाय था—सम्मिलित परिवार-पद्धति। इससे सम्पत्ति में अधिक वैषम्य नहीं होता था।

( ब ) स्पर्द्धा तथा स्वार्थ वृत्ति को निरंकुश न होने देना और सहयोग की वृद्धि करना। वर्ण-व्यवस्था के द्वारा समाज का काम लोगों में बँट गया था। अलग-अलग समुदाय अपना-अपना कार्य समुचित रीति से करता था। इससे यह होता था कि यदि कोई धन्धा किसी समय फायदेमन्द हो गया, तो सभी के सभी एक दूसरे की स्पर्द्धा करने तथा जितना हो सके, उतना नफा प्राप्त करने के लिए उस पर टूट नहीं पड़ते थे, जैसा कि आज-कल होता है। ऐसा करने से सारी सामाजिक व्यवस्था भङ्ग हो जाती है। उदाहरणार्थ, जब वकालत के व्यवसाय में खूब पैसे मिलने लगते हैं, तब सभी वकील बनने लगते हैं; समाज को कितने वकीलों की आवश्यकता है, इस पर कोई विचार ही नहीं करता। वर्ण-व्यवस्था संघ-निष्ठा तथा पारस्परिक सहयोग का भाव भी पैदा करती थी। जिनका जन्म तथा पालन-पोषण शहरों में हुआ है, उनमें इन भावों का प्रत्यक्ष अभाव देखा जाता है।

( स ) प्रत्येक गाँव को इस प्रकार स्वावलम्बी बनाना कि वह अपनी आवश्यकता खुद ही पूरी कर ले और जीवन की मुख्य जरूरतों के लिए परमुखापेक्षी न रहे। ऐसा होने पर, गाँवों के भिन्न-भिन्न उद्योग-धन्धे सुचारु रूप से चलते थे। बाहरी शक्ति या विदेशी सत्ता के द्वारा गाँव की आर्थिक लूट नहीं हो पाती थी। शासन की दृष्टि से भी गाँव स्वतन्त्र था। गाँव का कारबार गाँव ही चलाता था। प्रत्येक गाँव में पञ्चायत थी। पञ्चायत की देख-रेख में प्रजा-सत्तात्मक राज्य था। शक्ति या विदेशी सत्ता के द्वारा गाँव की आर्थिक लूट नहीं हो पाती थी। शासन की दृष्टि से भी गाँव स्वतन्त्र था। गाँव का कारबार गाँव ही चलाता था। प्रत्येक गाँव में पञ्चायत थी। पञ्चायत की देख-रेख में प्रत्येक गाँव स्वयं एक-एक प्रजा-सत्तात्मक राज्य था। ग्राम्य-जीवन के सभी पहलुओं का ठीक ठीक कार्य-सञ्चालन पञ्चायत के हाथ में था।

( द ) आध्यात्मिक बातों को प्रथम स्थान देना। यह बात इसी से प्रकट है कि राजा या व्यापारी की जाति सर्वश्रेष्ठ नहीं मानी जाती थी; किन्तु ह्यानी पुरुषों तथा धर्मोपदेशकों का सबसे अधिक सम्मान होता था। राजा चाहे कितना ही धनवान या बलवान् होता, वह अपने दरबार में अकिंचन परिव्राजक या दरिद्र ऋषि की पूजा करता तथा उसके पाँव छूता था। इसी प्रकार केवल

आध्यात्मिक विकास—  
प्राथमिक उद्देश्य।

धनोपार्जन या धन-संचय का कोई विशेष मूल्य नहीं थी। इसके विरुद्ध, संन्यास या त्याग ही मानव-जीवन के विकास की सर्वोच्च स्थिति मानी जाती थी।

२०. पाश्चात्य संस्कृति इन आदर्शों के बिलकुल विपरीत है। जैसा कि पहले कहा जा चुका है, पश्चिमी समाज की नींव दरबारी जीवन है। उसमें जीवन की सादगी का कोई महत्व नहीं। महत्व है, तो आमोद-प्रमोद के साधनों के बाहुल्य तथा सुख-सम्पदा की सामग्री की अधिकता का। जो धनवान् है, उसी का सम्मान होता है। राजा उसे ऊँचा पद प्रदान करता है और इस प्रकार सहज ही उसकी प्रतिष्ठा बढ़ जाती है। इसके अतिरिक्त पाश्चात्य

समाज का आर्थिक सङ्गठन प्राणघातक स्पर्द्धा पर अवलम्बित है। जो कमजोर हैं, वे गर्त में गिरते चले जाते हैं। जो बलिष्ठ हैं, वे दुर्बलों को लूट कर अधिक बलवान् होते जाते हैं। यहाँ के आर्थिक विकास के पीछे कोई विचारपूर्ण योजना नहीं है। नतीजा यह हुआ कि माँग के हिसाब से उत्पत्ति में अत्याधिक वृद्धि हो गयी है, उत्पत्ति तथा अर्थ-वितरण में कोई सम्बन्ध नहीं रह गया है और इस प्रकार सारी आर्थिक व्यवस्था अस्त-व्यस्त हो गयी है। लोभ की कोई सीमा नहीं है, और प्राणघातक स्पर्द्धा कच्चे माल तथा बाजार के लिए मुँह बाये हुए है। उसे मनुष्यता तथा नैतिकता से क्या मतलब ? रक्त में लुण्ड-मुण्ड पश्चिमी राष्ट्रों की इन दिनों जो भयंकर स्थिति है उसे देखकर हमें चेत जाना चाहिये और “बम्बई योजना” अथवा सरकार के युद्धोत्तर पुनर्निर्माण के नाम पर उनका अन्धानुकरण नहीं करना चाहिए। परन्तु अपनी आर्थिक उलझनों को सुलझाने के लिए पश्चिमी पद्धति को निकम्मी कह कर फेंक देने और ग्राम-संगठन के हमारे मौलिक तत्वों के आधार पर पुनर्रचना प्रारम्भ करने से पहले हमें वर्तमान संसार में प्रचलित आर्थिक पद्धतियों की भी संक्षेप में समीक्षा कर लेना जरूरी है ताकि यथार्थ का एक स्पष्ट चित्र हमारे नेत्रों के सन्मुख उपस्थित हो जायः—

२१. आज-कल दो मुख्य आर्थिक पद्धतियाँ प्रचलित हैं—(अ) पूँजीवाद और (ब) समूहवाद। जिस प्रकार पूँजीवाद में व्यक्ति पूँजीवाद का गुलाम था उसी प्रकार समूहवाद में वह सार्वजनिक सत्ता के हाथ का खिलौना बन बैठा, क्योंकि समूह अर्वाचीन आर्थिक पद्धतियों का विश्लेषण में सार्वजनिक सत्ता सर्वोपरि है। कुछ इने-गिने पुरुष राष्ट्र के लिए योजनाएँ बनाते और उन्हें कार्यान्वित करते हैं और शेष लोग उनके आदेशों का पालन करने के



सिवा कुछ कर ही नहीं पाते। यह बात समूहवादियों को अवश्य मान्य न होगी। वे यह दावा करते हैं कि मुट्ठी भर व्यक्तियों के हाथों में ही कार्य-सञ्चालन की बागडोर नहीं रहती, किन्तु लाखों श्रमजीवी कौंसिलों में इकट्ठे होकर अपना भाग्य-निर्णय करते हैं। जिसे लाखों व्यक्तियों की राय से किया गया निर्णय कहा जाता है, उसका कतिपय सत्ता-धारियों की हाँ में हाँ मिलाने के अतिरिक्त और क्या अर्थ हो सकता है? चाहे ऐसा न भी हो, किन्तु इतना तो स्पष्ट है कि समूहवाद के भीतर, जहाँ तक उत्पत्ति का सम्बन्ध है, व्यक्तिगत कर्तृत्व-शक्ति सृजन-शक्ति तथा व्यक्तित्व के विकास के लिए कोई गुञ्जाइश नहीं है और इनके अभाव में उन असंख्य चीजों की क्रीमत ही क्या, जिनका निर्माण समुदायवाद मजदूर वर्ग के लिए करना चाहता है। आखिर मनुष्य अपने व्यक्तित्व को ही सबसे मूल्यवान वस्तु समझता है और व्यक्तित्व का अर्थ है विचार-स्वातन्त्र्य तथा विकास स्वातन्त्र्य। इस के विपरीत यदि उसे अन्य व्यक्ति के इशारों पर नाचना पड़ता है, तो वह अपने व्यक्तित्व से, जो मनुष्य के नाते उसकी सबसे बड़ी सम्पत्ति है, हाथ धो बैठा है और समाज-व्यवस्था का इससे बढ़कर दूसरा दोष क्या हो सकता है? आखिर व्यक्तियों के समूह का ही दूसरा नाम तो समाज है? जो सामाजिक पद्धति व्यक्तित्व को नष्ट करती है, वह अपने पैरों पर आप ही कुठाराघात करती है। परन्तु समुदायवाद इसका इलाज नहीं कर सकता।

यद्यपि समुदायवादियों ने पूँजीपतियों की निरंकुश लाभ-लिप्सा का विरोध किया, किन्तु उन्होंने ने स्वयं सामूहिक उत्पत्ति पूँजीवादियों से ज्यों की त्यों ले ली। सामूहिक उत्पत्ति है क्या? यही न कि कुछ एक सामान्य रोग बलवान लोग एक जगह बैठकर विचार करें और उत्पादन की योजना का ठेका ले लें और शेष लोग उनके हाथ के कठपुतले बने रहें? उत्पत्ति के केन्द्रीकरण का यही तो मतलब है। श्रमजीवी वर्ग अथवा जनसमूह को तो पूँजीवाद तथा समूहवाद, दोनों में एक सामान्य रोग से पीड़ित होना पड़ता है और वह यह कि या तो बिना चीं-चपड़ किये काम करो अथवा भूखों मरो। इसके सिवा दूसरा चारा ही नहीं।

२२. इस पर यह शङ्का की जा सकती है कि यदि प्रत्येक व्यक्ति को उसके इच्छानुसार वस्तु बनाने की आज्ञा दे दी जायगी, तो घूम फिरकर पूँजीवाद आ जायगा। उसमें भी तो एक ही मनुष्य अपनी अर्थ लोलुपता के द्वारा सारी उत्पत्ति पर अपना एकाधिकार कर लेता है। इसे तो हमें टालना ही होगा और सरलतापूर्वक टाला भी जा सकता है।

पूँजीवाद! अर्थ लोलुप  
एकाधिकार।

हमें केवल बड़े पैमाने पर परिमित पैदावार करने वाली बड़ी-बड़ी मशीनों को इस प्रकार छोटे पैमाने पर वस्तुएँ उत्पन्न करने वाली बना देना होगा ताकि उनका चलाने वाला भी एक ही व्यक्ति हो और वह अपने पौरुष और परिश्रम के अतिरिक्त बिना किसी अन्य शक्ति का सहारा लिए ही क्रियाशील हो सके। उदाहरण के लिए हम सीने की मशीन को ले सकते हैं।

**२३.** इसके अतिरिक्त हमें जनसमूह को स्वदेशी के आदर्शों की शिक्षा देनी होगी। इसके अनुसार वह अपना यह कर्तव्य समझेगा कि दूर-दूर से आये हुए माल की अपेक्षा अपने निकटतम पड़ोसी द्वारा बनाये हुए मालको प्रोत्साहन देना चाहिये। इसका स्वदेशी का आदर्श मतलब यह है कि हमें गाँवों को स्वावलम्बी बनाने के प्राचीन आदर्श को कार्य-रूप में परिणत करना होगा, ताकि लोगों की प्राथमिक आवश्यकताएँ पर्याप्त रूप से गाँव के भीतर ही पूरी की जा सकें। इस प्रकार जब प्रत्येक ग्राम कम से कम अपनी मुख्य आवश्यकताएँ पूरी करने में स्वावलम्बी हो जाता है और जब अपनी तथा अपने निकटतम पड़ोसी की आवश्यकताएँ पूरी करने के लिए चीजें पैदा करना श्रमिक का ध्येय बन जाता है, तब गाँव में ही उसके माल के लिए निश्चित माँग हो जाने से, उसकी पैदावार नियन्त्रित हो जायगी और ऐसा हो जाने पर अत्युत्पादन का प्रश्न ही न खड़ा होगा और बाजार ढूँढ़ने की समस्या भी न रहेगी। स्वदेशी के आदर्श पर चलने से खपत के लिए बैदेशिक बाजारों के लिए परेशानी दूर हो जायगी और फिर किसी भी व्यक्ति के लिए उत्पादन पर अपना एकाधिकार करने की आवश्यकता ही न रह जायगी।

**२४.** ऐसे जमाने में जब कि रेडियो, वायुयान तथा तार ने मनुष्यों को एक दूसरे के निकट सम्पर्क में ला दिया है तथा दुनिया में एक स्थान से दूसरे स्थान का अन्तर कम हो गया है, संसार को टुकड़ियों में इस तरह बाँट देना कि जिससे पारस्परिक प्रभाव के आदान-प्रदान का मार्ग ही अवरुद्ध हो जाय, सरीहन मूर्खता होगी। स्वदेशी के प्रचारकों का वास्तव में ऐसा ध्येय नहीं है। “खैरात घर से शुरू होती है”—इस लोकोक्ति से स्वदेशी का अर्थ प्रकट हो जाता है। हमारा प्रथम कर्तव्य अपने निकटतम पड़ोसियों के प्रति है और फिर धीरे-धीरे यह कर्तव्य बर्तुलाकार में विस्तृत होकर समस्त मानवता में व्याप्त हो जाता है। उदाहरण के लिए कुटुम्ब को ही लीजिये। दूसरों की अपेक्षा उसका यह

कर्त्तव्य अधिक है कि वह अपने कुटुम्ब का पालन-पोषण करे। कुटुम्ब के प्रति अपना कर्त्तव्य पालन करने से ही वह समाज तथा मनुष्य के प्रति अपना कर्त्तव्य पूरा कर देता है।

२५. कुटुम्ब, समाज या मानव-जाति को यदि वर्तुला की उपमा दी जाय, तो इन तीनों का केन्द्र एक ही बिन्दु पर होगा, अलग-अलग नहीं। छोटे और बड़े वर्तुल में विरोध होना जरूरी नहीं है और जब हम छोटे वर्तुल की सेवा करते हैं, तो बड़े स्वदेशी का स्पष्टीकरण की सेवा अपने आप हो जाती है। हम इर्द-गिर्द रहने वालों के प्रति कर्त्तव्य पालन करें—यही अर्थ हमको स्वदेशी का लगाना चाहिये।

२६. इस प्रकार विचार यह है कि गाँवों में से बाहर की दुनिया में जानेवाले धन का प्रवाह रोक कर उसे गाँवों की ओर मोड़ दिया जाय, ताकि वे फिर से फलें-फूलें। पहले भारतीय ग्राम अपनी ज़रूरत की सब चीजें खुद बना लेते थे और उनके रुई, रेशम, गलीचे, पीतल और हाथीदाँत की कारीगरी आदि के कुछ उद्योग तो संसार के लिए ईर्ष्या की वस्तु थे। कोई वजह नहीं मालूम होती कि अब भारत निरा खेती करने वाला देश ही क्यों रह जाय और इससे भी बुरी बात यह है कि सर्व-साधारण की दरिद्रता दिन-दिन बढ़ती जा रही है। इससे पता लगता है कि यदि ग्रामोद्योग इसी तरह अबाधित रूप में नष्ट होते रहे, तो सर्व-साधारण का सफाया ही हो जायगा।

२७. हमने बार-बार दुहराया है कि किसी भी समाज का सामूहिक संघटन उसके आर्थिक स्वार्थों को लेकर ही होता है। फलतः उन स्वार्थों के सञ्चालन विधि पर ही समाज की बनावट निर्भर करती है। इस प्रकार हमने देखा है कि आर्थिक स्वार्थों की अपनी निश्चित प्रणाली द्वारा समाज की एक निश्चित रूप-रेखा बन जाती है। यही कारण है कि संसार की सामाजिक बनावट ने प्रमुखतः दो निश्चित प्रकार का रूप धारण कर लिया है—शहरी और ग्राम्य। और साथ ही साथ हमने यह भी देखा है कि इन दोनों में से सर्वोपरि व्यवस्था कौन है।

अब हमें भारतीय समाज की इस ग्राम्य-प्रधान व्यवस्था के आधारात्मक तत्व को भी समझ लेना अत्यन्त आवश्यक प्रतीत हो रहा है।

## भारतीय समाज का आधारात्मक तत्व—

२८. घर, बाहर, देश-विदेश, जहाँ भी देखिये लोग अपना स्वार्थ सिद्ध करना ही जीवन का परम लक्ष्य समझने लगे हैं। धोखा देकर, चोरी, फरेब, मक्कारी या हत्या—जैसे भी सम्भव हो, अपनी बात बना लेना ही लोगों का ध्येय हो गया है। स्वार्थ-सिद्धि और जीवन लक्ष्य और नतीजा ? जरा आँव उठाकर देखिये ! खून की नदियाँ बह रही हैं, मुजरिम, बेगुनाह, सब उसी एक चक्की में पीसे जा रहे हैं। किसी की स्त्री ले भागना, किसी को लूट लेना या कत्ल कर देना, लाखों को निचोड़ कर स्वयं धन के गुलछरें उड़ाना या सारी कौम को गुलामी के शिकंजे में कसकर स्वयं फलते-फूलते जाना—यह है हमारी वर्तमान सभ्यता का चित्र, राजनीतिक स्वतन्त्रता का सीधा-सा रास्ता। धर्म और नीति, त्याग और बलिदान—जो है, सब यही है। वर्तमान समय में सारा सामाजिक चक्र स्वार्थ की नारकीय लोलाओं का समूह बन गया है।

२९. हमें तनिक भी विरोध नहीं कि समाज के सामूहिक सुख और सम्पत्ति के लिए उत्पादन-क्रम की एक निश्चल, निर्विघ्न व्यवस्था होनी ही चाहिये। उसका व्यापार-व्यवहार एक जबरदस्त आर्थिक स्तम्भ पर खड़ा होना चाहिये अन्यथा सारा जीवन-उत्पादन और सामूहिक सुख क्रम ही छिन्न-भिन्न हो जायगा। जीवन पदार्थों की पूर्ति के लिए एक समुन्नत विधान की आवश्यकता है; यह एक ऐसी बात है, जिससे कोई भी जाति या समाज अमिट अस्तित्व को प्राप्त होता है। वैब्रिलॉन की सभ्यता ऐसी मिटी कि उसका कोई नामो-निशान भी नहीं। अफलातून का प्रजातन्त्र ऐतिहासिक विस्मृति बन चुका है। रोमन-वैभव की गाथाएँ उपाख्यान रूप ही शेष रही हैं। परन्तु नित्य—निरन्तर विदेशियों के आक्रमण और हत्या-काण्ड का शिकार होते रहने पर भी, हूण से लेकर गजनी, गोरी, मुगल,

अङ्गरेज, पोर्चगीज और फ्रांसीसियों की गुलाबी में पड़े रहने पर भी, भारतीय समाज का अस्तित्व कायम है। किसी भी समाज के अटल नींव का यह सब से बड़ा प्रमाण है। उस गठन का विश्लेषण करने से ही हम भूत और वर्तमान के समतुलन में सफल होंगे और यह निश्चय कर सकेंगे कि वास्तव में तब क्या था और अब किसकी आवश्यकता है।

३०. हमारे अर्वाचीन विचारधारियों का कहना है कि—“तब और अब में महान अन्तर है; तब हमारी आज जैसी समस्याएँ न थीं।” समस्याओं से इनका अर्थ है—तब आज की बढ़ती हुई आबादी का सवाल न था, इसलिए डाक्टरी गर्भपात, फ्रांसीसी अर्वाचीन विचार-धारा अबजारों, अङ्गरेजी दवाइयों द्वारा जनन-निग्रह को मानव-धर्म का पहला नियम बनाकर वे रोटी और जीवन पदार्थों के प्रश्न को हल किया चाहते हैं। मतलब यह कि रोटी के आगे मानवता का मूल्य नहीं; जो बातें तब पाप थीं, अब वही समाज-धर्म बतायी जाती हैं और हमारे आर्थिक उद्धार का साधन। परन्तु आबादी के इन महापरिडों के पास व्यावसायिक केन्द्रों की सैर या किताबी ज्ञान के सिवा कोई विशेष साधन नहीं है। कलकत्ता या बम्बई की तंग गलियों में कुर्सी पर बैठे-बैठे अथवा अधिकाधिक मोटर या रेल की तेज सवारियों में उन्हें खूब सवार हो गया है कि सारी दुनिया ठसा-ठस भर गयी है, चलने-फिरने को भी जगह नहीं। भिन्न-भिन्न जातियों या भिन्न-भिन्न भागों में पहुँच कर उन्होंने कोई समस्या का साक्षात् अध्ययन नहीं किया, फिर भी वह सारी व्यवस्था को उलट-पुलट देना चाहते हैं। अर्थशास्त्र के विद्वान् डा० ग्रेगरी का भारत की आबादी के बारे में ठीक यही मत है :—

३१. “जनाधिक्य का भय भारतीयों को उसी प्रकार परेशान कर रहा है, जैसे जनान्त्रय का भय इङ्गलैण्ड को। परन्तु प्रत्यक्ष बातें भी वैज्ञानिक दृष्टि से महत्व हीन हो सकती हैं। यह ठीक है कि यदि पैदाइश मृत्यु से अधिक हो, तो जनाधिक्य का भय होगा, परन्तु भिन्न-भिन्न जातियों में, भिन्न-भिन्न भागों में, पैदाइश और मृत्यु का अनुपात क्या है, इसके न तो आंकड़े हैं, और न कुछ साधिकार कहा जाता है। देखा जाय तो वास्तव में पैदाइश की रफ्तार ज़रूरत से ज्यादा नहीं और लोगों ने व्यर्थ ही भय को विराट् रूप दे दिया है।”

हमारा मतलब यह नहीं कि बिना रोक-टोक बच्चे पैदा करते जाइये। पहले तो यह स्मरण रहना चाहिये कि प्रकृति स्वतः किसी बात को हृद से बढ़ने

नहीं देती और दूसरे यदि हम प्राकृतिक नियमों का अनुसरण करें, तो हमें वनावटी तरीकों का शिकार न होना पड़े। एक जनन निग्रह की ही बात लें। हिन्दू शास्त्र ने हजारों वर्ष के अनुसन्धान और मनन के पश्चात् निश्चय करके मानव जीवन को चार भागों में बाँट दिया मानव जीवन प्रकृततः था—(१) ब्रह्मचर्य्य (२) गार्हस्थ्य (३) वानप्रस्थ (४) चार भागों में विभक्त है संन्यास। आप देखेंगे कि सन्तानोत्पत्ति का अधिकार केवल गृहस्थ को ही था और वह भी नियम और संयम के साथ। कैसा अच्छा विधान था, कैसा सुन्दर नियमन ! जनन-निग्रह का प्रश्न ही नहीं उठ सकता था। क्या आप कहेंगे कि आबादी की बाढ़ रोकने का इसमें इलाज नहीं ? मूठे यह चिल्लाने से क्या लाभ कि तब आज जैसी समस्याएँ न थीं ? कहिये तब की समस्याएँ थीं क्या ? क्या आपने खोज और अध्ययन किया है या रात में पड़े-पड़े किसी उजड़े हुए भारत का स्वप्न देखते रहे हैं ? यहाँ हम केवल दो चार उदाहरणों से ही आपका ध्यान इस बात की ओर आकर्षित करना चाहते हैं कि किसी समाज की दीवार विज्ञान और अर्थशास्त्र के एक अटल पाये पर क्योंकर खड़ी हो सकती है।

३२. अस्तु, पहिले आज-के-से संसारव्यापी 'ट्रान्सपोर्ट और कम्यु-निकेशन' (सवारी और सन्देश) का विधान न था। परंतु कुबेर और राम के पुष्पक-विमान, कृष्ण और अर्जुन के रथ, शल्व का वायुयान, कैकेय देश की कुमारी महारानी कैकेयी का अयोध्या के राजा से विवाह, इत्यादि कुछ ऐसी बातें हैं जिनसे सिद्ध होता है कि हम सवारियों के अच्छे से अच्छे तरीके जानते थे। महल में धृतराष्ट्र के पास बैठे-बैठे सञ्जय ने कुरुक्षेत्र का दृश्य देखा था—ऐसा क्योंकर संभव हुआ ? वेद और ब्राह्मणों में यन्त्रों का सलक्षण वर्णन है। महाभारत में एक से एक शस्त्रों का विस्तृत उल्लेख है। वैभवशाली अट्टालिकाओं और सुसज्ज नगरों का चारों ओर चित्र मिलता है। ताजमहल की इञ्जीनियरिङ्ग या हजारों मन के पत्थर विना क्रेन या मशीन के सैकड़ों फुट ऊपर पहुँचा देना कैसे संभव हुआ ? तो क्या इतने पर भी हम प्राचीन भारतीय सभ्यता कह सकते हैं कि हम बिल्कुल यन्त्रहीन, असभ्य और जङ्गली थे ? हो नहीं सकता। और न तो हम यही कहते हैं कि हम यन्त्रहीन अवस्था के भक्त हैं। चर्खा, कर्षा, बिलोनी, दंत-मञ्जन के लिए दातन और तो क्या, स्वयं हमारा यह शरीर ही एक यन्त्र है। \*

फिर बात क्या है ? बात केवल इतनी सी है कि अब यन्त्रों का लक्ष्य केवल उत्पादन रह गया है न कि जीवन-सुविधा। परिणामतः मशीनें बड़े-बड़े कारखानों में केन्द्रित हो गयी हैं और हम उनके चारों ओर एकत्रित होकर समूहवाद को जन्म देने लगे हैं। समूहवाद का अर्थ है व्यक्तिवाद और व्यक्तित्व का हास। बस ! भेद और संघर्ष यहीं से उत्पन्न होता है। हमारे समाज शास्त्र में व्यक्ति को प्रथम स्थान था, जो समूहवाद का अन्तिम ध्येय है, और जो हमारे धर्म और समाज-शास्त्र में कूट-कूट कर भरा है। आप ही कहें, हमने देश और काल पर विजय प्राप्त करके कौन सा सुख पा लिया है ? हम तो समझते हैं सुख के बजाय उलटे दुःख की सृष्टि हुई है। चारों ओर अधर्म और अनाचार, पाप और हत्या का साम्राज्य फैल गया है। यह केवल वैचारिक बहस नहीं, घटनाएँ सिद्ध कर रही हैं कि हम गलत रास्ते पर जा पड़े हैं और वहीं से घबड़ाये हुए रोगी के समान उलटी-सुलटी बातें सोचने लगे हैं। इस गलती का सबूत दो एक बातों से मिल जायगा। लार्ड लिलिथगो ने कृषि-सुधार और गो-रक्षा की दृष्टि से डेयरी फार्म और साँड़ों का आन्दोलन उठाया। यह आन्दोलन सरकारी फण्ड और प्रोत्साहन के बल पर चलाया गया जो मरू-भूमि में ओस की एक बूँद के समान है। हिन्दू-शास्त्र में साँड़ छोड़ना प्रत्येक व्यक्ति का धर्म अर्थात् वैयक्तिक कर्तव्य था; यह साँड़ समाज की सम्पत्ति बनकर प्रत्येक व्यक्ति के सामाजिक कर्तव्यों द्वारा कार्यशील सुरक्षा को प्राप्त होते थे। इस प्रकार व्यक्ति के स्वतंत्र कार्य से समाज की सामूहिक आवश्यकता की सहज परन्तु निश्चित रूप से पूर्ति होती थी। इसी प्रकार अन्य हज़ारों बातें थीं, जिनके लिए बड़ी-बड़ी सेनाएँ और पुलीस, शासन-विधान और 'ताजीरात-हिन्द' की ईजाद करनी पड़ रही है, 'नेशनल ट्रेनिङ्ग कॅमिटी' और हरिजन-सेवक सङ्घ, सभी परेशान हैं; फिर भी पेचीदगियाँ बढ़ती जा रही हैं। इस संज्ञाहीन

---

\* I wholeheartedly detest this mad desire to destroy time and distance, to increase animal appetites and go to the ends of earth in search of their satisfaction—

गांधीजी, यंग इण्डिया, १७-३-२७

† प्रिंस क्रोपोट्किन ने अपने 'Mutual Aid' में फ्रांस के किसी 'एस' समुदाय का उल्लेख करते हुए बताया है कि वहाँ—“साँड़ समस्त समुदाय की सम्पत्ति माने जाते हैं।”

दशा को देखकर कहना पड़ता है कि हमारा बाह्य और आन्तरिक जीवन एक दूसरे से अलग हो गया है, जिसका हिन्दू-शास्त्रों ने सुन्दर सामञ्जस्य कर रक्खा था। जब तक हम एक बार फिर उसी को नहीं अपनाते, समूहवाद, नाज्जीवाद, पूँजीवाद, अर्थात् सारे वाद व्यर्थवाद और आधारहीन सिद्ध होंगे, वैयक्तिक स्वतन्त्रता कहीं भी न मिलेगी; परिणामतः अनाचार और दमन का विस्तार होगा।

३३. इस संक्षिप्त उल्लेख से हम केवल यही सिद्ध करना चाहते हैं कि आप इस गलत फ़हमी को छोड़ दें कि हमारे सामने तब आज-सी आर्थिक समस्याएँ नहीं थीं या हमारे समाज की नींव अर्थहीन आधार पर रक्खी गयी थी। यह भी नहीं कि तब समाज के आर्थिक जीवन का उत्तरदायित्व व्यक्ति के नैतिक जीवन पर अवलम्बित है। यन्त्र न थे; यन्त्र थे पर मनुष्याधीन न कि मनुष्य ही उनके आधीन हो गया था। बस इसी एक बात को लेकर आप बाह्य और आन्तरिक जीवन का जब तक सामञ्जस्य नहीं करते, लाख करने पर भी उद्धार असंभव है; जब तक आर्थिक निर्माण का उत्तरदायित्व हमारे नैतिक जीवन पर नहीं, 'प्लौनिङ्ग कॅमिटी' के प्रस्ताव या समूहवादी सुधार, पुलिस, सेना, या 'ताजीरात हिन्द' के भरोसे हम 'नव-भारत' की कल्पना भी नहीं कर सकते, विक्राल बेकारी की दुरुह पीड़ाएँ समाज को नष्ट-भ्रष्ट कर देंगी।

३४. सारांश, समाज के आर्थिक जीवन का उत्तरदायित्व व्यक्ति के नैतिक जीवन पर ही अवलम्बित होना चाहिये अन्यथा उसके बाह्य और आन्तरिक जीवन में सामञ्जस्य कदापि स्थापित न हो सकेगा और परिणामतः सारा सामाजिक जाल क्षत-विक्षत हो उठेगा। भारतीय समाज रचना की यही एक मुख्य विशेषता रही है और इसी अटल आधार के कारण वह युग-युगांतर की उलट-फेर में भी अविचल बना रहा है।



## ( द ) सहयोग या संघर्ष

समाज की बनावट और उसके अधारात्मक तत्व को समझ लेने के पश्चात् अब हमें यह भी समझ लेना चाहिये कि, प्राच्य या पार्श्चात्य, मनुष्य के सामूहिक जीवन का प्रेरणात्मक सूत्र क्या है। इस सम्बन्ध में हमारी दृष्टि सर्व प्रथम संसार की परिवर्तनीयता पर जाती है।

३५. यह एक अति सुबोध बात है कि यह जगत परिवर्तनशील है, परन्तु प्रश्न यह होता है कि यह परिवर्तन तात्त्विक है या उपकरणगत ? और है भी यह एक महत्व पूर्ण प्रश्न। मार्क्सवाद की प्रत्येक प्रचलित विचारधाराएँ इसी द्वन्द्वमान तर्क-वितर्क सृष्टि की परिवर्तनशीलता को लेकर खड़ी होती हैं। वास्तव में संसार के तथा समाज। सम्मुख यही दो मुख्य प्रश्न हैं—अन्तर्द्वन्द्व अथवा सहयोग। “अवश्य ही वस्तुओं ( भारतीय दर्शन की भाषा में वस्तुओं के रूप तथा प्रकृति ) में नित्य जो परिवर्तन अथवा विकास हो रहा है, उसके भीतर अन्तर्द्वन्द्व कार्य कर रहा है; पर यह अन्तर्द्वन्द्व तात्त्विक नहीं है, मौलिक नहीं है; उपकरणगत है। यह वस्तुओं की प्रकृति में है। यह पदार्थों में है। सब पदार्थों के मूल में जो तत्व है वह एक है, वह व्यक्त और अरूप है। यदि मार्क्स-दर्शन के तात्त्विक विरोध को हम मान लें तो पूर्ण सामञ्जस्य की किसी भी अवस्था की कल्पना असम्भव हो जायगी। तात्त्विक विरोध को कम भले ही किया जा सके, निर्मूल नहीं किया जा सकता। आश्चर्य यह है कि इस तात्त्विक अन्तर्द्वन्द्व को मानकर भी मार्क्सवादी श्रेणी-विहीन समाज का स्वप्न देखते हैं। जब मार्क्स के ‘डायलेक्टिक्स’ ( अन्तर्द्वन्द्व ) की धारणा को हम मान लेते हैं तो यह भी मानना पड़ेगा कि समाज के मौलिक अन्तर्द्वन्द्व का कभी अन्त न होगा। फिर यह कहना बिल्कुल गलत है कि एक समय श्रेणी-विहीन समाज की स्थापना होगी।”

३६. “प्रत्येक प्रकार के प्राणियों के जीवन में भीतरी (अन्तर) संघर्ष चलता है और उसी में उन्नति का मूल निहित है—ऐसा मान लेना किसी ऐसी बात को मान लेना है जो न तो अब तक सिद्ध हुई है और न तो प्रत्यक्ष अवलोकन द्वारा उसकी द्वन्द्वात्मक सिद्धान्त पुष्टि ही हुई है।” और यदि यह बात नहीं सिद्ध हुई है या प्रत्यक्ष अवलोकन द्वारा उसकी पुष्टि नहीं हुई है तो हम कहेंगे कि मार्क्स द्वारा प्रतिपादित द्वन्द्वात्मक विकास के सिद्धान्त का एक अङ्ग खण्डित है। खंडित सिद्धान्त कभी पूर्ण अर्थात् मान्य सिद्धान्त नहीं हो सकता। यदि विकास के लिए अन्तर्द्वन्द्व कोई प्रमुख महत्व नहीं रखता तो सारे द्वन्द्वात्मक सिद्धान्त का ही महत्व क्षीण हो जाता है। इस बात पर तनिक सूक्ष्म दृष्टि डालिए,—“एक पड़ोसी के घर में आग लगी, लोग बिना बुलाए बुझाने दौड़े। यह स्वायंभू प्रेरणा प्रकृति की स्वाभाविक सहयोग भावना है\*।” जुगाली करनेवाले पशुओं या घोड़ों का भेड़ियों से मुकाबिला करने के लिए गोलाकार बनाना, भेड़ियों का भुण्ड बनाकर शिकार में एक साथ निकलना †, बकरी के बच्चों और भेमनों का एक साथ खेलना, अनेक पक्षियों का साथ-साथ दिन बिताना, एक विस्तृत भू-भाग में फैले हुए हजारों लाखों हिरनों का प्रवास के एक स्थान पर एकत्र होना—इत्यादि सिद्ध करता है कि मनुष्य और पशु—दोनों ने सहयोग और सहायता से उत्पन्न होनेवाली शक्ति का परिचय पा लिया है जिससे ये सामाजिक जीवन में आनन्द का अनुभव करते हैं‡।” इस प्रकार सहयोग की भावना एक अनुभूत सत्य का आधार लेकर प्राणी-मात्र का स्वभाव सिद्ध गुण बन जाती है। और पारस्परिक सहयोग का यही स्वभावसिद्ध कानून, न कि ‘मार्क्स’ के ‘अन्तर्द्वन्द्व की उत्पीड़ाएँ, सृष्टि

§ ‘संघर्ष या सहयोग’ पृष्ठ ४, प्रिंस क्रोपाट्किन के Mutual Aid का अनुवाद।

● ‘संघर्ष या सहयोग’ पृष्ठ ७।

† उसी प्रकार असंख्य मछलियों का दल-बद्ध होकर सामूहिक जीवन विताना सिद्ध करता है “मत्स्य न्याय” वाली प्रख्यात युक्ति सृष्टि का कोई आधार-भूत नियम नहीं बन सकती। अपने न्याय और जुल्म को नैतिक जामा पहनाने के लिए ही आतताइयों ने हमारे शास्त्रियों की सम्पूर्ण तर्क-श्रंखला में से इस एक लड़ी को लेकर अलग रख लिया था।

‡ ‘संघर्ष या सहयोग’ पृष्ठ ७—८।

विकास का एक क्रियात्मक कारण बनता है। पारस्परिक सहयोग की यह शाश्वत भावना प्राणियों में सदा सर्वदा से चली आयी है। डार्विन ने भी स्वीकार किया है कि “एक प्राणी का जीवन दूसरे प्राणी पर निर्भर है; सन्तति की उत्पत्ति और सुरक्षा एक दूसरे के सहारे ही वृद्धिमान स्थिति को प्राप्त होती है †।” जीवन संघर्ष के क्रान्तिकारी सिद्धान्तों के इसी विश्व-विख्यात प्रणेता ने आगे चलकर अपने “दि डिसेन्ट आर्ग्युमेंट्स” नामक पुस्तक में सिद्ध किया है कि असंख्य प्राणी समूहों में पृथक्-पृथक् प्राणियों का परस्पर द्वन्द्व मिट जाता है, संघर्ष के स्थान में सहयोग का अस्तित्व स्थापित होता है और परिणामतः उसका बौद्धिक और नैतिक विकास प्रारम्भ होता है। प्राणियों के अस्तित्वमान होने में यही विकास-क्रम सहायक होता है। डार्विन ने स्पष्ट रूप से स्वीकार किया है कि ऐसे समुदायों में अधिक बलवान या चतुर की नहीं, समाज हित के लिए पोषक शक्तियों के संगठन कर्ता को ही योग्यतम (Fittest) गिना जाता है। जिस समुदाय में ऐसे प्राणियों की बहुतायत होगी वही उन्नतिशील और फलीभूत होगा।

३७. हम जब ध्यानपूर्वक देखते हैं तो स्पष्ट हो जाता है कि सब से योग्य वही होते हैं पारस्परिक सहयोग जिनका जीवन-क्रम बन जाता है। इन्हीं के लिए जीवन संघर्ष में विजय की अधिकतम सम्भावनाएँ होती हैं। अपनी-अपनी जाति में वे विकास के लिए शारीरिक अथवा बौद्धिक उन्नति की सबसे ऊँची सीढ़ी पर पहुँच जाते हैं। इस प्रकार स्पष्ट हो जाता है कि विकास के लिए पारस्परिक सहयोग न कि अन्तर्द्वन्द्व सर्वोपरि प्रश्न है। सन् १८८० ई० में प्रिन्स क्रोपाट्किन ने अपने एक भाषण में कहा था—“मैं जीवन-संघर्ष के अस्तित्व से इन्कार नहीं करता परन्तु मेरा कहना है कि पारस्परिक सहयोग द्वारा प्राणी संसार तथा मानव समाज का कहीं अधिक विकास होता है।..... सब सेन्द्रिय प्राणियों की दो मुख्य आवश्यकताएँ होती हैं। एक तो यह कि उनको खाने को मिले, दूसरी यह कि वे अपने जातियों की वृद्धि करें। पहिली बात उनको पारस्परिक संघर्ष की ओर ले जाती है, दूसरी बात उनको पारस्परिक संयोग और सहयोग पर बाध्य करती है। परन्तु सेन्द्रिय प्राणियों के विकास के लिए अर्थात् उनकी शारीरिक घटा-बढ़ी के लिए पारस्परिक संघर्ष की अपेक्षा पारस्परिक सहयोग अधिक महत्व रखता है।

† “Origin of Species” by Darwin.

भोजन के लिए भी पारस्परिक संघर्ष को एक निश्चित नियम मान लेना गलती होनी। यथार्थतः यहाँ भी समस्या का हल पारस्परिक सहयोग द्वारा ही सम्भव होता है। जब हम जीवन-संघर्ष के प्रत्यक्ष और व्यापक दोनों पहलू का अध्ययन करते हैं तो सर्वप्रथम पारस्परिक सहयोग के ही उदाहरण बहुतायत से मिलते हैं जो नस्ल के पालन पोषण में ही नहीं, व्यक्ति के रक्षण और उसके लिए आवश्यक खाद्य-सामग्री जुटाने के लिए होते हैं।<sup>‡</sup> कहने का अभिप्राय यह कि सहयोग तथा सामाजिकता न कि अन्तर्द्वन्द्व, प्रत्यक्ष और अप्रत्यक्ष, दोनों रूप से, सृष्टि के विकास का मुख्य कारण है।

३८. परन्तु कुछ विद्वानों का मत है कि व्यक्तियों के स्वार्थ भिन्न हैं। भिन्न ही नहीं परस्पर विरोधी भी हैं। इसी लिए उनके आचरण में भी वैषम्य होता है।\* भले ही आज उपर्युक्त बात नजर आ रही हो परन्तु इसे किसी स्वाभाविक सिद्धान्त का महत्व नहीं दिया जा सकता। इसका खंडन स्वतः उन्हीं के अगले वाक्य से हो जाता है—“जो परिस्थिति को ज्यों की त्यों रखना चाहते हैं और जो परिस्थिति को बदलना चाहते हैं, दोनों के दृष्टि-कोण में अन्तर है।† भले ही सम्प्रदाय, समुदाय, जाति या समूह के स्वार्थों में भेद नजर आ रहा है परन्तु व्यक्ति-व्यक्ति के स्वार्थ में भेद होने के कारण उन अनेकों का एक सम्मिलित उद्देश्य कैसे सम्भव हो सकता है? यदि व्यक्ति के स्वार्थ में भेद है तो वैषम्य व्यक्तिगत स्वार्थ और व्यापक और अमिट होगा और अमिट मतभेदों में सामाजिक विकास साम्य स्थापित हो ही नहीं सकता। या यों कि व्यक्ति-व्यक्ति लड़ने के सिवा मिलकर कभी समाज बना ही नहीं सकते। तनिक ध्यान से विचारिए—एक गाँव या प्रान्त में गर्मी अधिक पड़ती है, वर्षा खूब होती है, चावल ही वहाँ की उपज है। वहाँ के प्रत्येक व्यक्ति की रहन-सहन गर्मी और वर्षा के अनुपात से और उसका खाद्य चावल होगा। इसके विपरीत स्वार्थ रखनेवाले को उस देश से कहीं अन्यत्र का होना होगा। और रहना भी अन्यत्र ही होगा। इसी बात को यों कहा जायगा कि उस प्रदेश के समस्त प्राणियों का भोजन

---

‡ जीव-जन्तु, कीड़े-मकोड़े, पशु और मनुष्य में एक समुदाय के प्राणियों का आपस में, तथा एक समुदाय के प्राणियों का दूसरे समुदाय के प्राणियों के साथ सहयोग के उदाहरण देखने के लिए “संघर्ष या सहयोग” देखिए।

\* समाजवाद, प्रथम संस्करण पृष्ठ २०, श्री सम्पूर्णानन्दजी।

† समाजवाद प्रथम संस्करण पृष्ठ २०, श्री सम्पूर्णानन्दजी।

और रहन-सहन एक सी होगी और इसी तदरूपता में उनका स्वार्थ सिद्ध होगा अर्थात् किसी स्थान या प्रदेश के निवासियों का सामूहिक स्वार्थ और परिणामतः उनकी रहन-सहन, उनके आहार-व्यवहार, आचार-विचार तथा जीवन के मूल लक्ष्य एक समान होंगे। इस प्रकार सामूहिक, जातीय, प्रादेशिक भेद हो सकते हैं—व्यक्ति-व्यक्ति में नहीं। मतलब यह कि जीवन-संघर्ष हो सकता है—अन्तर्द्वन्द्व नहीं। यथार्थतः सामूहिक विकास के लिए अन्तर्द्वन्द्व की कल्पना भी नहीं की जा सकती। जो कुछ प्राकृतिक वैषम्य होता है वह केवल उसी प्रकार जैसे किसी वृक्ष की विभिन्न आकार प्रकार वाली पत्तियाँ सामान्यतः एक-सी ही होती हैं और उनकी इस विषमता अथवा विभिन्नता से ही पत्तियों की स्थिति दृष्टिगोचर होती है अथवा जैसे स्त्री-पुरुष के आकार-प्रकार और भेद से ही दोनों का पृथक-पृथक बोध होता है। परन्तु इसका अर्थ यह नहीं कि स्त्री-पुरुष एक दूसरे के पूरक न होकर एक दूसरे के विरोधी हैं।

३६. आज समुदायों में आन्तरिक संघर्ष छिड़ा हुआ नजर आ रहा है। परन्तु इसका कारण ढूँढ़ने के लिए इसके रूप को ही समझना होगा। यह संघर्ष धनवान और दरिद्रों का, समर्थ और असमर्थों का है या यों कहिए कि एक कृत्रिम अवस्था जो उत्पन्न हो गयी है उसे मिटाकर लोग व्यक्ति-व्यक्ति की स्वाभाविक तदरूपता को पुनः स्थापित कर देना चाहते हैं। कहने का अभिप्राय, आन्तरिक संघर्ष समुदाय को उत्पीड़ित कर देता है और उसे मिटाकर समुदायों का अंतर्संघर्ष एक स्वाभाविक सामञ्जस्य के लिए लोग प्रकृततः बाध्य हो जाते हैं। इस प्रकार हम देखते हैं कि जगत का सञ्चालन अन्तर्द्वन्द्व से नहीं, सहयोगी और सामाजिक प्रेरणाओं से ही होता है। इस सम्बन्ध में दूसरी परन्तु पहली से अधिक महत्व की बात यह है कि मानव जगत की वर्तमान दशा कृत्रिम है और परिणामतः एक कृत्रिम स्वार्थ की भावना ने लोगों के मन में घर कर लिया है। अतएव यदि व्यक्ति-व्यक्ति के आचार-विचार में भेद दिखाई पड़े तो कोई आश्चर्य नहीं। यह कृत्रिम अवस्था क्यों और क्योंकर उत्पन्न हुई जहाँ पहुँच कर पारस्परिक सहयोग के स्वाभाविक प्रामुख्य के स्थान में एक कृत्रिम अन्तर्द्वन्द्व को अवसर प्राप्त हुआ ? वह है कल-युग। इसके पहले यदि पारस्परिक संघर्ष था तो केवल उसी प्रकार जैसे एक पिता के संरक्षण में एक ही घर में एक ही उद्देश्य लेकर दो भाइयों की, अथवा पति-पत्नी की, या एक ही मुँह में अनेक दाँतों की टक्कर। परन्तु इन टक्करों

को लेकर सारे मनुष्य स्वभाव को अन्तर्द्वन्द्व का रूप दे देना उचित नह दीखता। इतिहास के अगाध सागर से दारा, औरङ्गजेब, शाहजहाँ, अथवा कौरव-पांडवों के कुछ इने-गिने दृष्टान्तों को लेकर मानव-समाज की प्रेरणा स्वरूप व्यापक सहयोग भावना पर अन्तर्द्वन्द्व की वैसेही मूठी चादर चढ़ाना है जैसे हिन्दुस्तान के ही हवा, मिट्टी और खून से बने हुए लोगों को हिन्दुस्तान से भिन्न, हिन्दुस्तान के बाहर का एक दूसरा पाकिस्तानी राष्ट्र बताना।

४०. फिर रामराज और वर्तमान कलयुग के मध्य के काल में भी तो संघर्ष और वैषम्य था उसका कारण? उसका कारण सुख और वैभव में पड़े हुए समाज का अपनी चेतना का संचालन शक्ति से उदासीन हो जाना ही था, जिससे स्वच्छन्दता को अवसर मिला और आगे बढ़ जाने की लालसा में बलवानों ने अपने समूह के दुर्बल लोगों को पीछे छोड़ कर या स्थितिबश दबा कर अपनत्व को कायम किया। फलतः सामन्तों की सृष्टि हुई या यों कि समाज धीरे-धीरे राजा और प्रजा में, शासक और शासितों में, स्वामी और दास में बँट गया। स्वार्थ का कुचक्र चला। राजा या सरकार की सत्ता स्थापित हुई। उसने अपना शासनाधिकार भी तीव्र किया और समाज की स्यायम्भू नियमन और नियंत्रण शक्ति में हस्तक्षेप होने लगा। इस से समाज या तो अपनी नियामक नियमन शक्ति में हस्तक्षेप शक्ति को सीमित समझने लगा और समय-समय पर अपने ही अवयवों के भगड़े के निपटारे के लिए राजा का मुँह देखने लगा, या इस गुरुत्तर उत्तरदायित्व से ही वह विमुख हो बैठा, क्योंकि राजा ने समाज के निर्णय को या तो ठुकरा दिया या उस का मान रखते हुए भी अपनी छाप लगाना चाहा। इस प्रकार स्वार्थी लोगों को समाज की उपेक्षा का साहस और एक अप्राकृतिक प्रोत्साहन प्राप्त हुआ। परन्तु जहाँ भी समाज की व्यवस्थापक शक्ति अब भी कुछ शेष रही (जैसे वर्णा विधान में) वहाँ अधिकार तो चिपटकर पकड़ लिए गए परन्तु अधिकारियों के कर्तव्य जाते रहे। ब्राह्मण समाज का संचालक तो बना रहा परन्तु ब्राह्मण पद के योग्य बनने के लिए उसे क्या करना था, वह भूल गया। उसने इस प्रकार निराधार, स्वच्छन्द होकर अपने दण्ड का प्रयोग किया जिसके कारण विषमता और भी घातक होती गयी। परिणामतः प्रत्येक ने अपनी-अपनी स्थिति को समाज से स्वतन्त्र होकर सुदृढ़ बनाने की चेष्टा की। अपनी-अपनी का अर्थ था बपौती प्रथा के एक अनुचित

स्वरूप का उदय होना जिसका वैयक्तिक स्वार्थों को सुदृढ़ बनाने में सर्वथा अनुचित रूप से प्रयोग किया गया; फलतः सामाजिक वैषम्य बे-लगाम होकर रूप विस्तार करने लगा ।

४१. परन्तु जिस प्रकार हवा में तूफान के कारण, सागर में भँवर के उपरान्तु, जल पुनः अपने धरातल में आ जाता है, उसी प्रकार लोग कृत्रिम अवस्था से ऊबकर उसे सम करने पर कटिवद्ध हो जाते हैं। ऐसा ही सदा से होता आया है। भगवान महाभारत और विषमता कृष्ण ने समीकारण की इसी प्राकृतिक प्रेरणा शक्ति की ओर संकेत करते हुए कहा था—

यदा यदाहि धर्मस्य ग्लानिर्भवति भारत ।

अभ्युत्थानं धर्मस्य तदात्मानम् सृजाम्यहम् ॥.....

.....

इतिहास इसका स्वतः प्रमाण है। महाभारत इसी वैषम्य के मूलोच्छेदन का एक प्रयास मात्र था। भगवान बुद्ध, ईसा, हजरत मुहम्मद सब उसी कृत्रिम वैषम्य के मूलोच्छेदन पर आरूढ़ हुए थे। अब महात्मा गान्धी अवतरित हुए हैं और हम प्रमाण पूर्वक यह कह सकते हैं कि इस परिवर्तनशील और विकासमान सृष्टि का गति-क्रम मार्क्स के अन्तर्द्वन्द्व से नहीं जगत की स्वभाव-सिद्ध सहयोग भावना से ही संचालित होता है। अन्तर्सर्घर्ष का जो भी रूप दिखलाई पड़ता है वह सर्वथा कृत्रिम और विकास क्रम के लिए उपेक्षणीय है।

४२. हम यह सिद्ध कर चुके हैं कि सृष्टि का विकास एक प्राकृतिक और स्वायंभू सहयोग भावना के द्वारा ही सम्भव होता है। उसी को लेकर समाज का प्रत्येक व्यक्ति अपनी सम्पुष्टि स्थिति का निर्माण करते हुए एक सवल समाज और राष्ट्र के सामूहिक समाज की पराकाष्ठा अस्तित्व को सुखद रूप से सम्भव बनाता है। और सर्वविधि संपूर्णता। समाज शास्त्र के व्यावहारिक स्वरूप पर दृष्टि डालने से भी यही बात सिद्ध होती है कि समाज उस समय बनता है, जब भुण्डवालों का आपस में सहयोग होता है। बहुत से लोगों का आपस में मिलकर एक दल हो जाने पर वैयक्तिक-स्वतंत्रता और स्वच्छन्दता का नाश हो जाता है और एक साथ रहनेवालों को पास-पड़ोसियों की सुविधा का ध्यान रखकर, अपनी जाति को सीमाबद्ध करके, चलना पड़ता है—यहाँ घातक स्वच्छन्दता के स्थान में एक परिणाम जनक सहयोग का उद्भव होता है। सहयोग होते ही निर्भरता का प्रादुर्भाव होता

है। जुलाहे का बढ़ई के बिना, शिकारी का लुहार बिना, ब्राह्मण का क्षत्रिय और वैश्य बिना, काम अटकने लगता है और जब यह ऐक्य सम्पूर्ण हो जाता है, तब हमारा समाज भी पूर्णतया को प्राप्त होता है। परन्तु केवल सहयोग कह देने से ही बात पूरी नहीं होती। सहयोग का नियमित और निश्चित रूप से उपयोग करने के लिए, ताकि कोई स्वच्छन्द प्राणी समाज-चक्र में बाधा न डाल दे, संघटन की आवश्यकता होती है।

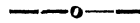
४३. सहयोग तीन प्रकार का होता है : प्रथम वह जो प्रारम्भिक

दशा में वैयक्तिक उद्देश्य की पूर्ति के लिए, एक दूसरे की सहायता के विचार से स्वतः हो जाता है। दूसरा—जब संगठित हो जाने के उपरान्त, समाज-दण्ड के भय से हमलोग सहयोग करने के लिए बाध्य होते हैं। तीसरा वह जो उन्नत दशा में जीवन की सुविधाओं के सुवितरण के लिए होता है। परन्तु जब तक हमारे पूर्वज-आर्यों के समान लोगों का दल भुण्ड-बद्ध स्थिति में 'आज यहाँ मारा, कल वहाँ खाया' की तरह भटकता रहेगा तब तक कोई संगठन नहीं हो सकता; यदि हुआ भी तो स्थायी नहीं रह सकता।

समाज एक दल का दूसरे दल से संघर्ष होते रहने के कारण, युद्ध कालीन व्यवस्था को सफलतापूर्वक चलाने के लिए, एक सरदार नियत करके ज्यों-ज्यों लोग अधिक संगठित होते जाते हैं सामाजिक संस्थाओं में भी वृद्धि होती जाती है। पहिले बहुत से लोगों के संगठन से एक दल और एक जाति बनती है, फिर उस दल और राष्ट्र के सामाजिक जीवन को स्थिर रखने के लिए विभिन्न संस्थाओं की आवश्यकता पड़ती है—क्षत्रिय, वैश्य शूद्र, ब्राह्मण, पुजारी, व्यापारी, कारोबारी अध्यापक, वैद्य, सैनिक, सेवक तथा नाना प्रकार के लोग उसी एक समाज-संस्था के विभिन्न अङ्ग हैं। संघटन का प्रमुख नियम है कि कार्य और कर्तव्य स्पष्ट हो जाने से संस्थाओं का क्रियात्मक निर्माण होता है। नृत्य, संगीत, युद्ध, वाणिज्य, सेवा, शिक्षा आदि की निरन्तर आवश्यकता पड़ते रहने के कारण नर्तकाँ, गायिकाँ, शूद्र और फिर उनका अपना-अपना कर्तव्य विधान बन जाता है। इस प्रकार जब लोगों के सहयोगी कार्यों द्वारा जीवन-सुविधाँ और साधन, अधिक सरलता से प्राप्त हो जाने के कारण संघर्ष की माया क्षीण होने लगती है तो समाज में वास्तविक उन्नति का उदय होता है। संघर्ष-कालीन शासन और दण्ड की कठोरता से निकल कर हम समाज सञ्चालन में स्वयं सहयोग देने लगते हैं—प्रतिनिधित्व और जनसत्ता की वहाँ सुनिश्चित स्थापना होती है।



४४. अब हमें यह देखना है कि इस सहयोग भावना को प्रत्येक श्रमविधान की परिभाषा तथा स्पष्टीकरण के लिए कार्य कैसे करती है। उस कार्य प्रणाली को ही समाज का श्रम-विधान कहते हैं। अब हम सब से पहले इसी श्रम-समस्या पर दृष्टिपात करेंगे—



## ( य ) श्रम और कार्य

( १ )

४५. वास्तव में देखा जाय तो श्रम और विश्राम के पारस्परिक सम्बन्ध से ही हमारे सामाजिक संघटन का सुसञ्चालन होता है। मानव समाज की आर्थिक भित्ति इसी आधार पर खड़ी है। यह जितना छोटा सा प्रश्न है, उतना ही गूढ़ भी है।

४६. परिश्रम के पश्चात् विश्राम करना जीव मात्र का प्राकृतिक स्वभाव है। कार्य से थक कर विश्राम करना एक बात है, परन्तु विश्राम का नाता फुर्सत अर्थात् अवकाश से जोड़ देना दूसरी समस्या है। यह उलझन हमारे कार्य की शैली बदल जाने से ही पैदा हुई है। लोगों का उद्यम, उनकी कारीगरी और दस्तकारी स्वयं उनके पुरुषार्थ ( हाथ, मन, बुद्धि ) और आवश्यकताओं के बशीभूत नहीं रही। जुलाहा जो ताना-बाना से लेकर सुन्दर-सुरुचि पूर्ण कर्घे से थान उतारता था अब चर्खा-कर्घा छोड़कर किसी कपड़े के मिल में सुबह से शाम तक कलों को सूत पकड़ाने या मशीन का हैन्डिल सम्भालने में बिता देता है। मोची कला पूर्ण और मजबूत जूते तैयार करने के बजाय किसी कारखाने में जूते का कोई एक हिस्सा तैयार करते-करते जिन्दगी गुज़ार देता है। बड़ी-बड़ी मिलों में ढेर का ढेर माल तैयार हो रहा है; लोग मिल और मालिक की मर्जी तथा आवश्यकतानुसार काम पूरा करते-करते समाप्त हो जाते हैं, परन्तु न तो मजदूरों का लक्ष्य केवल मजदूरी, पर है न कि काम की संपूर्णता और सौन्दर्यता पर। उन्हें इसमें दिलचस्पी है, न आत्म-संतोष। उन्हें यह भी तो नहीं मालूम कि वह कर क्या कर रहे हैं। उनका किया हुआ कहाँ, किसके पास जाता

है—उन्हें कुछ भी पता नहीं। वह किसी एक काम के पूरे जानकार भी नहीं। किसी कारखाने में धोती तैयार होती है, परन्तु उस एक धोती को पूरा उतारने के लिए पचीसों आदमी को पचीसों काम करने पड़ते हैं। परिणामतः लोगों का अपने काम की सम्पूर्णता या सौन्दर्य से नहीं, काम की मजदूरी से नाता रह गया है।

४७. यह तो हुई मजदूरों की; मजदूरों के मालिक भी अपनी उपज की ढेर, कहीं, कैसे भी, बँचकर लागत और मुनाफ़ा सीधा कर लेना चाहते हैं। जावा के चीनी की बोरियाँ भारत में खपें या जर्मनी में, कलकत्ता के जूट की बोरियाँ कौजी खाइयों में हमारे कार्यों का उद्देश्य इस्तेमाल हों या गल्ले की गोदामों में, बाटा के जूतों को कौन, किस उमर के, किस श्रेणी के लोग खरीदेंगे—मालिक या मजदूर, किसी को भी इन बातों से सरोकार नहीं। सरोकार है तो बस पैसों से। सारांश, हमारे कार्य का उद्देश्य जीवन की आवश्यकता या निश्चित माँग नहीं, बल्कि पैसा बन गया है।

४८. हमारे कार्य का उद्देश्य ही जब हमारी सच्ची माँग और जीवन की आवश्यकताओं से दूर है, फिर भला श्रम और विश्राम, कार्य और उत्पत्ति का सच्चा सम्बन्ध कैसे स्थिर रह सकता है? परिस्थितियाँ ही बनावटी हैं तो अनुपात का बनावटी जीवन विकास के लिये होना स्वाभाविक है।

अवकाश परम आवश्यक इतने पर भी लोग शोर मचा रहे हैं “फुर्सत चाहिये।” फुर्सत जीवन विकास और मनोरञ्जन के लिए प्रथम आवश्यकता है। ठीक है, फुर्सत ही परन्तु हमने तो रास्ता ही गलत अख्तियार किया है; फिर केवल यह है कि किस तरह अधिक से अधिक उपज की जाय, किस तरह हमारा कार्य और हमारी उपज दूसरों से सस्ती और अधिक हो; या यों कि प्रतिस्पर्धा इस युग का एक सरल सा नियम बन गया है। जहाँ प्रतिस्पर्धा का प्रश्न है, अवकाश की मात्रा कम होगी और यह प्रतिस्पर्धा जब तक दूर नहीं हो सकती जब तक सामूहिक उपज है; एक-एक के बजाय राष्ट्र-राष्ट्र में प्रतिस्पर्धा होगी; राष्ट्र का अर्थ है व्यक्तियों का समूह। फिर भी लोग जीवन की आवश्यकता और सच्ची माँग से दूर रहकर उसी अधिक पैदावार और अधिक पैसे के लिए कार्य करेंगे। इसलिए अवकाश का कार्य से सच्चा अनुपात स्थिर होना कठिन होगा।

४६. दूसरा पहलू और भी दुःख पूर्ण है। सामूहिक उपज बढ़े से बड़े कारखानों द्वारा ही सफल हो सकती है। बड़ी-बड़ी मशीनों का अर्थ है कम से कम लोगों को काम मिले। या यों कि अधिक लोग बेकार रहें, भूख और रोग की उत्पीड़ा से अत्यधिक लोगों की परेशान हों, और थोड़े से लोग अवकाश बढ़ाने की बेकारी : मानवसमाज के पतन का लक्षण ही सोचते रहें ? वह अवकाश किस काम का जो असंख्य लोगों की भूख और आह से भरा हो ? अधिकांश लोगों के बेकारी और क्लेश का अर्थ है मानव समाज का पतन। तो क्या हम विनष्ट हो जाने के लिए ही छुट्टी बढ़ाना चाहते हैं ? निस्सन्देह, हमारी कार्यशैली त्रुटि पूर्ण है।

हमें अपनी कार्य-शैली में सुधार करना होगा और फिर अवकाश की समस्या स्वतः सुलभ जायेगी।

५०. यह कहा जा चुका है कि कारखाने में काम करनेवाले किसी काम को आदि से अन्त तक पूरा-पूरा नहीं करते और स्वभावतः उनकी दृष्टि कार्य पर नहीं कार्य की मजदूरी पर होती है। इसी-लिए उन्हें किसी कार्य में हर्ष या आत्म सन्तोष नहीं होता। माँ को बच्चा जनने में बड़ा कष्ट होता है, परन्तु बच्चे को गोद में लेते ही उसे जनन-पीड़ा से दुगुना हर्ष भी होती है। इस प्रकार उसके शारीरिक हास की सहज ही पूर्ति होजाती है। ठीक यही दशा पहले हमारी श्रम और विश्राम की थी—जुलाहा ताना-बाना, रंगाई और भरनी से लेकर मनानुकूल व्यवस्था कर्षे पर से पूरा थान उतारने तक मन-पूर्वक कार्य में व्यस्त रहता था और जब उसके मनानुकूल उसकी कृति उसके हाथों में आती थी तो वह पहले स्वयं गद-गद हो जाता था। किसान की पैदावार और जौहरी के जेवरात—सबका यही हाल था। इस प्रकार कार्य में नीरसता और कष्ट के बजाय हर्ष और पुरुषार्थ का अनुभव होता था। दूसरे महत्व की बात यह थी कि कर्ता अपनी कृति में ही समा जाता था। उसे विश्राम और अवकाश का विचार भी नहीं उठता था। यह नहीं कि वह मोटर के डाइनमो की भाँति चलने लगा तो चलता ही रहता था—इस प्रकार निरन्तर कार्य करते रहने की उसे आवश्यकता ही न थी। वह कपड़ा भी बुनता था, वक्त आ पड़ने पर रोते हुए बच्चे को प्यार-पुचकार लेता और उससे मन भी बहला लेता था; मित्रों से बात-चीत और हँसी-मजाक का भी मौका उसे मिल ही जाता था। थक जाने पर वह चल-फिरकर या

लेटकर आराम भी कर लेता था। जब उसे जरूरत होती तो वह काम बन्द कर देता क्योंकि उसे शादी-विवाह, त्योहार और रिश्तेदारी में भी शामिल होना था। वहाँ यह प्रश्न न था कि नजर चूकते ही जान-माल का खतरा पैदा हो जायेगा या कारखाना थम जाने से हज़ारों-लाखों का टोटा बैठ जायेगा। उसी के गाँव में चार स्त्रियाँ मजदूरी किया करती थीं, प्रातः ६ बजे से ४ बजे शाम तक एक आने नक़द और सेर भर अनाज पर। चारों आपस में हँस खेल कर, खाते-पीते, कार्य पूरा कर देतीं। इस प्रकार उनकी चैन पूर्वक आवश्यकता भी पूरी हो जाती और मालिक का काम भी। यहाँ न तो 'फैक्टरी रूल' की पाबन्दियाँ थीं, और न यह चिन्ता थी कि एक मिनट बेकार हो जाने से मशीनों का खर्च मुफ्त में बढ़ेगा। यहाँ मशीन अपने हाथ से चलने वाली, अपने वश की, चीज़ थी; वही मालिक, वही मजदूर और उसी के घर में कारखाना था—सम्पूर्ण स्वातंत्र्य का राज था। आजकल के समान काम के पीछे दीवानगी और नतीजा—भूख और दारिद्र्य, सो बात नहीं।

५१. उस कार्य-शैली में प्रत्येक परिवार जीवन की आवश्यकताओं से परिपूर्ण था; वह अपनी चीज़, अपने काम की वस्तु, दूसरों से ले लेता था। प्रत्येक ग्राम सम्पन्न था। परन्तु अब? किसी गाँव में घुस जाइये। तन पर जापान का नक़ली प्राचीन कार्य शैली रेशम, दाँत का मञ्जन और ब्रश विलायत का, काराजात नार्वे के बने हुए, दूध हालैण्ड के डब्बों में, चाय कहीं और से, चीनी जावा की, विस्कुट इङ्गलैण्ड से—आखिर यह है क्या? इतनी हाय-हाय और यह लाचारी! हमें काम का ऐसा ढङ्ग पसन्द नहीं और हम 'फैक्टरी रूल' के मुताबिक अवकाश में वृद्धि भी नहीं चाहते। हम चाहते हैं कार्य हम में हो, हम कार्य में हो, कार्य ही अवकाश हो और अवकाश ही कार्य हो; कार्य में ही हमें आनन्द और मनोरञ्जन होगा, न कि मिल से थके-माँदे लौटने पर शरीर की पीड़ा सिनेमा की घूंट से मिटायी जाय। कार्य से ही हम ज्ञान प्राप्त करेंगे, उसी में हमारा मनोरञ्जन होगा और उसी से हमारा व्यक्तित्व बनेगा, कार्य से ही हम स्वस्थ और हृष्ट-पुष्ट होंगे, न कि दिन भर कारखाने और बैङ्कों अथवा बपौती के धन पर मुफ्तखोरी करके हाजमा दुरुस्त करने के लिये शाम को 'पिंग पाँग' और वैडमिन्टन की चिड़ियाँ उड़ते फिरें। इस प्रकार हमारा कार्य उत्पादक होने के साथ ही हमारे शारीरिक स्वास्थ्य, मानसिक विकास, नैतिक उत्थान तथा ज्ञान और मनोरञ्जन का एक साथ ही कारण बनेगा।

यदि ऐसा नहीं होता तो एक ओर कार्य के घण्टे घटाते जाइये (मशीनों के उपयोग से वह स्वतः घटता जायेगा) और दूसरी ओर बेकारी की वृद्धि करते जाइये। जो बेकार हैं उनका नाश तो होगा ही, जो काम पर लगे हैं उनका भी कम काम होने से शारीरिक और मानसिक,\* दोनों रूप से ह्रास होगा। यह तो हमारे प्रत्यक्ष अनुभव की बात है कि मशीन तथा अन्य कारणों से भारत बेकारी के संक्रामक रोग से मरणासन्न हो चला है अतएव, वास्तव में देखा जाय तो समस्या छुट्टी या काम के घण्टों को घटाने की नहीं, बल्कि लोगों को काम देने की या उनके फालतू समय को सकार बनाने की है।

५२. अस्तु, ऐसा होना—कल कारखानों के बेकार-कुन् तरीकों से नहीं, प्रामोद्योग से ही संभव है। वर्तमान कलमयी कार्य और अवकाश के दुष्परिणामों से शीघ्र सचेत हो जाना चाहिये अन्यथा दशा आत्म-हत्या से भी अधिक शोचनीय हो जायेगी। यदि हम शीघ्र अपनी कार्य-शैली को बदल नहीं देते, अपने उत्पादन क्रम को बाजारू तेजी और प्रतिस्पर्धा से प्रयुक्त करके मानव कृतियों में परिवर्तित नहीं कर देते तो यही नहीं कि श्रम का सच्चा हल असम्भव हो जायेगा, बल्कि 'नव-भारत' की कल्पना एक मरणासन्न रोगी के सुख-स्वप्न के समान रह जायगी, प्लैनिङ्ग कॅमिटी के मसूचे बञ्झा की पुत्र लालसा के समान रह जायेंगे।

( २ )

५३. यहाँ आकर हमें श्रम के एक दूसरे आवश्यक पहलू पर भी विचार कर लेना आवश्यक है अर्थात् हमारे उत्पादन-क्रम को केवल मनुष्य के कृतत्व शक्ति पर ही नहीं, बल्कि स्त्री-पुरुष के स्वाभाविक श्रम का आधार स्त्री-भेद पर भी अवलम्बित होना चाहिए।† हमने देखा है कि स्त्रियाँ स्वभावतः हलके और कम कठोर कार्य के लिए ही उपयुक्त हैं; यदि पुरुष कर्घा चलाता है तो स्त्रियाँ ताना-बाना और नरियाँ भरने में सहायक होती हैं, यदि वह हल जोतता है तो स्त्रियाँ कटाई करती हैं, यदि

\* Gandhism and Socialism—Dr. P. Sitarammya P.136.

† देखिए पृष्ठ ३५।

वह मोर्चों पर लड़ाई करता है तो वह स्टोर और अस्पतालों को सँभालती हैं, यदि वह फावड़ा चलाता है तो वह दुलाई करती हैं, यदि वह कारखाने का 'ब्वायलर' सम्भालता है तो वह बिजली का स्विच, दफ्तर में टाइप-राइटर, टेलीफोन का चोंगा सँभालती हैं। वर्तमान समय में स्त्रियों का कुछ उपेक्षणीय अंश मर्दों-का-सा भारी कार्य भी करने लगा है जैसे हवाई जहाज उड़ाना या लड़ाई लड़ना। इस सम्बन्ध में जब हम देखते हैं कि यह भारी कार्य केवल वह संकट कालीन व्यवस्था है जब पुरुषों की कमी के कारण अपने अस्तित्व को स्थिति-भूत रखने के लिए हम बाध्य हो गए हैं तो उपरोक्त कथन को मर्यादा कम नहीं होने पाती अर्थात् इस बात पर आँच नहीं आती कि स्त्री-पुरुष के कार्य में सरल और कठोर के भेद से स्वाभाविक अन्तर हैं। यह बात इससे भी पुष्ट हो जाती है कि कहीं भी किसी कार्य में हों रज कालीन, गर्भ कालीन, शिशु पोषण कालीन, या ऐसी ही अनेक परिस्थितियों में उन्हें पुरुषों से अपेक्षाकृत अधिक विश्राम की आवश्यकता पड़ती है। ❀ परिणामतः स्त्रियाँ पुरुषों के समान ही निरन्तर कठिन परिश्रम में नहीं लगी रह सकतीं और यह निर्विरोध स्वीकार करना पड़ेगा कि हमारे श्रम का आधार स्त्री-पुरुष के स्वभाव-भेद पर ही अवलम्बित है और हमारा श्रम-विधान तथा कार्य विभाजन इसी के अनुसार होना चाहिए।

५४. सैद्धान्तिक भाषा में कहा जाय और वैसा ही व्यापक अर्थ न लगाने की गलती न की जाय तो इसी को यों व्यक्त किया जा सकता है कि पुरुष का क्षेत्र "बाहर" है और स्त्री का "घर"; ताकि पुरुष का कार्य संघर्षात्मक हो तो स्त्रियों का कलात्मक होगा। विस्तार के लिए कहा जायगा कि पुरुष यदि खेत में हल चलावेगा तो स्त्रियाँ खलिहान से लाकर अनाज को घर में सुरक्षित रखेंगी। पुरुष जंगल या कोयले की खान से ईंधन इकट्ठे करेगा तो स्त्रियाँ उसे लेकर घर में चूल्हा सम्भालेंगी। पुरुष कर्घा चलाता है तो स्त्रियाँ शान्ति पूर्वक शिशु और संगीत के मध्य-चर्खे चलाकर कर्घे के अस्तित्व को सम्भव बनायेंगी। पुरुष वन-पर्वत से लाकर जब पशुओं को घर पहुँचा देता है तो स्त्रियाँ दूध, मक्खन और घी का कार्य सम्पादन करेंगी।

५५. उपरोक्त व्याख्या से यह समझने की गलती न होनी चाहिए कि कोई कार्य जो एक करता है, दूसरे के लिए वह वर्जित है, ठीक उसी प्रकार जब प्रसव कालीन दशा में पुरुष यदि स्वयं चूल्हा न सम्भाले तो उसे अपनी स्त्री और सन्तान के साथ पारिवारिक व्यवस्था तथा सामाजिक उत्तरदायित्व ही स्वयं भी भूखों मरना पड़ेगा। या पति की बीमारी में यदि स्त्री स्वयं पारिवारिक व्यवस्था तथा सामाजिक उत्तरदायित्व को न हाथ में ले तो सारी व्यवस्था ही भ्रष्ट हो जाय। या संकट के समय जिस प्रकार स्त्रियों को तोप और संगीन की मार करने पड़ती है या हमारे राष्ट्रीय आन्दोलन में चर्खे का पुनरोद्धार स्त्रियों की अपेक्षा पुरुषों पर अधिक निर्भर है।\* परन्तु हम इसे सैद्धान्तिक और नैमित्तिक कर्म नहीं मान सकते।†

५६. इसी सम्बन्ध में यह भी समझ लेना चाहिए कि कुछ कार्य व्यावसायिक की अपेक्षा अपनी सर्व व्यापकता के कारण सामाजिक अधिक हैं जैसे चर्खा और गौ पालन। प्रत्येक मनुष्य किसी भी

\* भारत की संक्रामक दरिद्रता को मिटाना हमारे लिए उसी प्रकार आवश्यक है जैसे घर में लगी हुई आग का बुझाना। अन्यथा इस तीव्र गति से बढ़ती हुई महामारी में सारा देश नष्ट हो जायगा। गाँधीजी इस अवस्था को युद्धकालीन मान कर लिखते हैं—

“When the war was raging, all available hands in America and England were utilised in naval yards and they built the ships at an amazing race. If I would have my way I would make every available Indian do a certain fixed work every day.”

† It is contrary to experience to say that vocation is reserved for any one sex only. Cooking is predominantly the occupation of women. But a soldier is worthless if he cannot cook his own food. . . Fighting is predominantly men's occupation but women have fought side by side with their husbands.—Gandhi ji, Young India, 11-6-26.

‡ सर्व व्यापकता ( Universality ) का अर्थ किसी वस्तु के सर्व व्यापक उपयोग से नहीं, उसके सर्व व्यापक उत्पादन से सम्बद्ध है। हम श्रम पर विचार

अवस्था में इनको, विशेषतः चर्खे को, हाथ में ले सकता है। घर में, यात्रा में, मन्दिर में, मसजिद में, स्त्री, बच्चे, बूढ़े, रोगी, छोटे या बड़े—सभी प्रत्येक स्थान पर और प्रत्येक समय थोड़ी बहुत चर्खें की सर्व व्यापक विशेषताएँ कताई कर सकते हैं जिस प्रकार सभी खाते-पीते और सोते हैं,\* उसी प्रकार कताई को भी सुबह-शाम चलते-फिरते घर में, या बाग में जब इच्छा

या अवसर हो लिया जा सकता है। कताई की इस विधि में वैयक्तिक आवश्यकता पूर्ति की दृष्टि ही प्रधान होती है, यद्यपि इस प्रकार वैयक्तिक कर्म और आत्मतुष्टि का अर्थ है समष्टि की सहायता और रक्षा; कताई अच्छे प्रकार के चर्खों पर मुनाफे और मजदूरी की दृष्टि से भी की जा

कर रहे हैं, श्रम के परिणाम पर नहीं। कपड़ा एक सर्व व्यापक वस्तु है परन्तु वह कुछ ही लोगों के परिश्रम का फल हो सकता है जब कि उसका उपयोग सब ही करते हैं। कपड़े के लिए कताई एक सर्व व्यापक श्रम बन सकता है जब कि बुनाई वाले इस श्रेणी में नहीं रह सकते। कताई कोई, कहीं, किसी भी अवस्था में कर सकता है जब कि बुनाई के लिए एक निश्चित स्थान और कई लोगों के सम्मिलित श्रम की आवश्यकता होती है। इस सर्व व्यापकता के सम्बन्ध में गान्धी जी स्पष्ट रूप से कहते हैं—“The test is not the universality of an article... but the universality of participation in its production.”

इस सम्बन्ध में ‘शंका’ यह उठाई जाती है कि यदि कोई कार्य इस प्रकार सर्व व्यापक होगा, तो उसमें पेशेवरों, विशेषतः गरीबों को हानि होगी जिनके लिए यह जीविका के रूप में है। परन्तु यह कहना अर्थ शास्त्र के एक कानून को भूल जाना है। सर्व साधारण जो कताई करेंगे (यदि उसे त्याग और सेवा से परे, कोई वैयक्तिक स्वार्थ तक ही परिमित रखा जाय) तो वह आंधकाधिक वैयक्तिक आवश्यकता को ही कठिनाई से पूरी कर सकेगा। परन्तु शेष लोग नियमित विधान और एक निश्चित समय तक उत्पादन करेंगे जो उनकी जीविका का कारण बनेगा या पेशेवरों का कार्य आधिक्य स्थापित करने में सहायक होकर व्यापार और व्यवसाय का साधन बनेगा।

\* गान्धी जी तो यहाँ तक कहते हैं कि हाथ कताई श्रम-विभाजन के सिद्धान्त से मुक्त है जैसे खाना-पीना और सोना—

“Do you have a division of labour in eating and drinking? just as as one must eat, drink and clothe oneself even so every one must spin also—” Young India, 28.5.25.



सकती है। उद्देश्य कोई भी हो, विशेषतः दूसरे के लिए तो अवश्य ही कताई की पूर्व और पश्चात् की दशाओं पर ध्यान रखकर कार्य किया जाय, जैसे अच्छी रूई का स्थानीय उत्पादन, उसकी बिटाई, धुनाई फिर करघे द्वारा कपड़े की तैयारी आदि। इन बातों पर यदि हमने ध्यान दिया तो चर्खा अन्य उद्योगों को भी जीवित कर देगा अर्थात् हमारे सरल से कार्य द्वारा अन्य लाखों की रोटी की समस्या हल हो सकती है। चर्खे ( कताई ) की इसी व्यापक सरलता ने इसे हिन्दू धर्म में एक विशिष्ट स्थान प्रदान कर दिया है। यदि शूद्र समाज सेवा के लिए, वैश्य अर्थ और वाणिज्य की दृष्टि से, क्षत्रिय स्वावलम्बन की दृष्टि से तो ब्राह्मण अपने यज्ञ और पवित्र यज्ञोपवीत के लिए ही चर्खे की शरण लेता है।† चर्खे के समान ही गौपालन भी एक कार्य है जिसे स्त्री, बच्चे, जवान, बूढ़े, ब्राह्मण, क्षत्रिय, वैश्य, शूद्र, हिन्दू, मुसलमान, ईसाई, पारसी, यहूदी आदि—सब सरलता पूर्वक सम्पादित कर सकते हैं। परन्तु, हाँ, यह चर्खे के समान सस्ता और सर्व व्यापक नहीं है। परन्तु इस कार्य की महत्ता चर्खे के समान ही विशेष स्थान रखती है। कहने का तात्पर्य, उपरोक्त दोनों कार्य सर्व व्यापक और समाज रक्षक होने के साथ ही भारत जैसे कृषि प्रधान देश के लिए अति लाभ दायक और सहयोगी धन्धे भी बन जाते हैं विशेषतः जब कि लाखों किसान खेती के कार्यों के समय में बेकार ही रहते हैं अथवा भारतीय कौटुम्बिक विधान के अन्तर्गत जब स्त्रियों का अधिकांश समय और शक्ति व्यर्थ की गड़बड़ी में लगती है। चर्खा तो और भी महत्वशाली बन जाता है जब कि दुष्काल और युद्ध के समय आत्म रक्षा के लिए यह हमारा संकट कालीन औद्योगिक हथियार बन जाता है।

सारांश, हमारा श्रम विधान जब तक उपरोक्त सिद्धान्तों को दृष्टि में रखते हुए सम्पादित नहीं होता हम नव भारत का निर्माण कर ही नहीं सकते।

( ३ )

५७. यह एक बिल्कुल सर्वनिष्ठ और अत्यन्त सुबोध-सी बात है कि समष्टि का अस्तित्व उसके अपने घटक रूपी व्यक्तियों के सम्मिलित श्रम का ही फल होता है। इसमें किसान, कताई वाले, बुनाई वाले तथा अन्य अनेक लोगों के सहयोग ने पदार्थिक रूप धारण किया है या यों कि

† पं० सातवलेकर ने अपने 'वेद और चर्खा' में वेद मन्त्रों द्वारा सिद्ध कर दिया है कि ब्राह्मण और शूद्र स्त्री और पुरुष राजा और प्रजा सभी चर्खा कातते थे

सामूहिक सहयोग का ही दूसरा नाम सामाजिक श्रम है। यही सहयोग, न कि मार्क्स का अन्तर्द्वन्द्व समाज का बीज रूप है। और हमने यह भी देखा है कि वर्तमान युग की कार्य प्रणाली लोगों में स्वार्थ सामाजिक श्रम का भावना का संस्कार कर उन्हें एक दूसरे की आवश्यकता से दूर ले जाती है। इसका सीधा-सा अर्थ यह है कि कलमयी विधान हमारी जीवन दायिनी सहयोग भावना के प्राकृतिक आधार को नष्ट भ्रष्ट कर देता है, और उसे सरकार अथवा समूह के कृत्रिम कानूनों द्वारा गतिमान करने की आवश्यकता प्रतीत होने लगती है। परन्तु यह एक बिलकुल स्पष्ट बात है कि कृत्रिम कानूनों द्वारा एक कृत्रिम अवस्था का ही उदय होगा, किसी नैसर्गिक विधान का नहीं। यही कारण है कि नव भारत मशीनाश्रित श्रम-विधान से सर्वथा दूर ही रहना चाहता है।

५८. अब भारत में कलमयी उत्पादन को दृष्टि में रखते हुए, श्रम के एक दूसरे पहलू पर भी विचार करना आवश्यकक प्रतीत हो रहा है—

भारतीय जलवायु में, एक भारतीय श्रमिक कारखानों में कार्य करके उतनी ही मात्रा में उत्पादन नहीं कर सकता जितनी कि यूरोप और अमेरिका का श्रमिक क्योंकि भारत का जल-वायु ऐसा है जहाँ सुविधानुसार, अवकाश युक्त (Intermittent) कार्य किया जा सकता है, जहाँ ११२-११८ डिग्री तक के तापमान वाले देश के निवासियों को कारखानों की भट्टियों के सम्मुख नित्य, निरन्तर संघर्षापेक्षी श्रम प्रणाली का शिकार न होना पड़े। ठीक है, भारत में भी सफलता पूर्वक कारखानों का संचालन हो रहा है। परन्तु यदि अमरीका में एक श्रमिक के उतने ही समय के श्रम फल का भारतीय श्रमिक के उतने ही समय के श्रम फल की तुलना की जाय तो अन्तर स्पष्ट हो जायगा। प्राकृतिक विभिन्न श्रमिक गण बाधाएँ कार्य करेंगी ही। यह ठीक है कि भारत में टाटा जैसे कारखाने भी हैं जो किसी भी विलायती कारखाने से पीछे नहीं हैं। परन्तु क्या आपने इस पर भी विचार किया है कि एक भारतीय श्रमिक और एक अमरीकन श्रमिक के स्वास्थ्य में अन्तर क्यों है? टाटा के मजदूर अच्छा वेतन पा रहे हैं फिर भी कारखाने का जीवन उनके स्वास्थ्य पर अपनी छाप डाले बिना नहीं रह सकता। इस बात का निम्न प्रकार से परिणाम होता है—

( १ ) या तो उतने ही समय में उतने ही जन बल द्वारा उससे कम कार्य—

( २ ) या अधिक अथवा उतना ही कार्य परन्तु मानव स्वास्थ्य पर अधिक दुष्प्रभाव ।

पहली दशा में राष्ट्र की तत्काल साम्पत्तिक क्षति होती है, दूसरी दशा में कुछ समय के पश्चात् क्षति हांती है क्योंकि अस्वस्थ व्यक्तियों का समूह न तो सुखी और समृद्धि शाली राष्ट्र का पोषक हो सकता है और न ऐसे व्यक्तियों का समूह दीर्घायु ही प्राप्त कर सकता है । परिणामतः ७० वर्ष तक समाज को अपने श्रम का फल देनेवाला व्यक्ति ४०-५० वर्षों में ही समाज को अपने श्रम से वंचित कर बैठता है । यदि वह बिलकुल ही मर गया तो समाज को कुछ कम ही क्षति उठानी पड़ती है, पर यदि वह श्रम के अयोग्य होकर रुग्णावस्था को प्राप्त हो गया ( जैसा कि होता ही रहता है ) तो समाज को उसके श्रम फल से वंचित तो होना ही पड़ा साथ ही साथ उसके दवा-दारु तथा प्राण रक्षा में धन और जन-बल का क्षय भी करना पड़ता है । इस प्रकार सिद्ध हो जाता है कि भारत में कलमयी उत्पादन श्रम-सिद्धान्तों के सर्वथा विरुद्ध है । इस सम्बन्ध में हम पाठकों का ध्यान अभी हाल में ही हुए इङ्गलैंड के कुछ खाद्य प्रयोगों की ओर आकर्षित करना चाहते हैं\* एक व्यक्ति ने दो प्रकार के भोजनों पर कार्य किया । यद्यपि कार्य के परिमाण में अधिक कमी नहीं रही पर अपुष्टिकर भोजन से विशेष श्रान्ति का अनुभव हुआ । दूसरे प्रयोग द्वारा यह सिद्ध हुआ कि कारखानों के दूषित अथवा बन्द वातावरण की अपेक्षा सूर्य के प्रकाश पूर्ण खुले जलवायु में अधिक स्वस्थकर जीवन प्राप्त होता है । तीसरे प्रयोग में जीवन सत्व ( विटामिन 'ए' ) की आवश्यकता को लेकर देखा गया कि जीवन सत्व के पाने और न पाने वालों के स्वास्थ्य में यद्यपि कोई तात्कालिक अन्तर नहीं दिखा पर अभाव का दुष्परिणाम तो होता ही है ।

५६. अंत में, कारखानों के सहारे कार्य करनेवाला युरोप ग्रामोद्योगी भारत से अधिक मात्रा में उपज नहीं कर सकता । आप इस बात से परिचित हो चुके हैं कि कारखानों की विशेषता है कि कुछ लोग कार्य करें और अधिक लोग बेकार रहें । या यों कि कलमयी युरोप का अधिकांश श्रम-बल बिलकुल बेकार पड़ा है । इस प्रकार यदि हम अपने श्रम विधान को चर्खात्मक आधार पर खड़ा करें तो बड़े से बड़े कारखाने पूर्ण देश को भी अपनी साम्पत्तिक उत्पत्ति से पछाड़ सकते हैं क्योंकि यहाँ बेकारी का नैसर्गिक अभाव है ।

६०. इन सारी बातों को एक साथ रखकर देखने से यही सिद्ध होता है कि विभिन्न वातावरण और परिस्थितियों के तात्कालिक श्रम फल में विशेष अन्तर भले ही न हो, उनके दीर्घ-कालीन परिमाण-योग (Total achievement per head) में ग्राम्य-प्रधान श्रम-विधान स्वस्थकर अन्तर अवश्य होगा क्योंकि प्रतिकूल वातावरण में कार्य करते रहने के कारण अस्वास्थ्य और परिणामतः आयु की अवधि में भी कमी हो ही जायगी। विशेषतः भारतवर्ष में, इस कमी को पूरा करने के लिए स्वस्थकर वातावरण का आश्रय लेना होगा जो ग्राम्य प्रधान श्रम विधान से ही संपुष्ट हो सकता है।

६१. जैसा कि ऊपर के कथन से स्पष्ट हो चुका है, श्रम-फल का माप दण्ड दो प्रकार का हुआ—(१) आयु की अवधि (२) समय की अवधि। आयु की अवधि को हम देख ही चुके हैं, समय की अवधि के संबंध में अब इतना ही कहना शेष रह गया है कि उतने ही समय तक इंग्लैंड के कारखाने में कार्य करनेवाले श्रमिक से भारत के कारखाने में कार्य करनेवाला श्रमिक अधिक थक जायगा, जिसका स्पष्ट प्रमाण दोनों की निरन्तर कार्य-व्यस्तता की योग्यता, एक-रस (Uniform) उत्पादन तथा वृद्धमान (Progressive) कार्य कुशलता (Efficiency) की ठीक-ठीक तुलना से ही समझा जा सकता है। इंग्लैंड का श्रमिक कारखाने से निकलकर, स्वाध्याय, मनोरञ्जन, सामाजिक तथा गृह कार्यों के लिए जितना तत्पर पाया जाता है भारतीय श्रमिक कारखानों के प्रतिकूल संघर्ष में खून को पसोना करके निकला हुआ इन अनेक जीवनावश्यक कार्यों के लिए उतना ही तत्पर नहीं पाया जा सकता। फलतः समाज को पण्यों की प्राप्ति में अधिक कमी न भी दीखे उसे व्यक्ति के अनेक अन्य उपयोगों से वञ्चित रह ही जाना पड़ेगा जिनके सुयोग बिना समाज का सामूहिक ह्रास होना निश्चित है। इसमें व्यष्टि और समष्टि, दोनों के विकास पर आघात होता है।

६२. यह कहा गया है कि कारखानों के ढर्रेपन में, मनुष्य को कार्य में अपनत्व और अभिरुचि नहीं रह जाती। जिस कार्य में सच्ची अभिरुचि ही नहीं वहाँ पण्यों की पारिमाणिक उपज में भी कमी होगी ही। इस सम्बन्ध में यह भी ध्यान रखने की बात है कि कार-

खानों में किसी निश्चित अवधि तक ही कार्य किया जा सकता है। परन्तु ग्राम्य प्रधान श्रम विधान में वह ४६८ घण्टों की निश्चित अवधि से बाध्य हुए बिना सुरुचि पूर्वक १०।१२।१६ घण्टों तक भी कार्य कर सकता है। सारांश, यह कि ग्राम्य-प्रधान श्रम का फल घट-बढ़कर कुल का हिसाब लेने से यही देखा जायगा कि आयु और समय के माप दण्डों पर तौले हुए समाज की अन्त में सामूहिक रूप से घाटे में नहीं रहना होगा। यदि जैसा कि “रचनात्मक आधार” में दिखलाया गया है, उत्पादक यंत्र वैज्ञानिक दृष्टि से परिष्कृत हों भी तो ग्राम्य प्रधान श्रम का फल, कलमयी श्रम फल से, कम से कम, सामूहिक रूप से ( यहाँ बेकारी की समस्या को ध्यान में रखते हुए ) कम हो ही नहीं सकती।

( ४ )

६३. अब हम “श्रम और कार्य” के मौलिक सूत्र अर्थात् श्रम विभाजन की आवश्यकता तथा सिद्धान्तों पर भी विचार कर लेना चाहते हैं। नारी को समाज का आदि सूत्र मान कर उसके क्रियात्मक तत्वों का अवलोकन करते समय ( देखिए ‘श्रम और कार्य’ तथा श्रम-विभाग रूप चार्तु-वर्ण व्यवस्था अध्याय “श्रम विभाजन और गार्हस्थ्य” तथा “गाहस्थ्य और सम्पत्ति” ) श्रम के इस पहलू पर हम यथेष्ट रूप से विचार कर चुके हैं। यहाँ हम श्रम विभाजन की एक भारतीय रीति \* की ओर ध्यान आकर्षित करना चाहते हैं, जो हिन्दुत्व की मजहबी चादर से ढकी

\* भारतीय वर्ण व्यवस्था एक शुद्ध भारतीय विशेषता होते हुए भी ‘हिन्दू मजहब’ की चादर से ढक दी गयी है। परन्तु यह यथार्थतः हिन्दू, मुसलमान, ईसाई किसी को भी प्रभावित किए बिना नहीं रही है। यों तो वर्तमान कल-युग के शहरी जीवन में स्वयं हिन्दू ही इसके प्रभाव से वंचित नजर-से आ रहे हैं परन्तु यदि हम भारत के विस्तृत ग्राम्य वातावरण में प्रवेश करें तो वहाँ हिन्दू, मुसलमान, ईसाई, सभी इसके चक्र में घूमते हुए मिलेंगे। यह ठीक है कि इस्लाम ब्राह्मण क्षत्रिय, वैश्य आदि के समान कोई वर्ण विभाजन नहीं करता, परन्तु व्यवहारतः हम देखते हैं कि शीया, सुन्नी, इत्यादि वर्गों में जातीय भेदों का; हिन्दुओं से कम कट्टरता-पूर्वक अनुकरण नहीं हो रहा है।

अतएव, यदि वर्ण व्यवस्था के शुद्ध श्रम-विभाग और उद्यमस्थ तत्वों को लेकर कार्य किया जाय तो भारत में, विभिन्न धार्मिक भेदों से विल्कुल स्वतन्त्र, सम-रूपी

होने के बावजूद श्रम सिद्धान्तों का एक अनुपेक्षणीय सम्बल लिए हुए है। हमारा लक्ष्य वर्ण विधान की ओर है। यह चातुर्वर्ण्य विधान मूलतः श्रम-सिद्धान्तों पर ही अवलम्बित किया गया था। वास्तव में समस्त समाज के सामूहिक अस्तित्व को सहयोग पूर्वक क्रियाशील बनाए रखने के लिए ही सामाजिक श्रम को वर्णों के आधार पर विभाजित कर दिया गया था। भारत की प्राचीन परम्परा सदा से यही रही है कि समाज का सामूहिक उत्तरदायित्व व्यक्ति के नैतिक जीवन में सम्मिलित करके समाज-चक्र को नित्य-निरन्तर रूप से स्वगामी बना दिया जाय ताकि समाज संचालन के लिए “ताजीरात हिन्द” “म्युनिसिपल बाईलाज” अथवा “वाइस-रीगल आर्डिनेन्सेज” के समान समाज और प्रजा से बाहर की किसी अन्य शासन अथवा अनुशासन दण्ड की आवश्यकता ही न हो। समाज के शहरी और ग्राम्य प्रकारों पर विचार करते समय हमने इसका उल्लेख किया है। महात्मा तिलक गीता के कर्मयोग शास्त्र का विचार करते समय लिखते हैं :—“पुराने जमाने के ऋषियों ने श्रम-विभाग रूप चातुर्वर्ण्य संस्था इसलिए बनायी थी कि समाज के सब व्यवहार सरलतापूर्वक होते जावें। किसी एक विशिष्ट व्यक्ति या वर्ग पर ही सारा बोझ न पड़ने पावे और समाज का सभी दिशाओं में संरक्षण और पोषण भली भाँति होता रहे। यह दूसरी बात है कि कुछ समय के बाद चारों वर्णों के लोग केवल जाति मात्रोपजीवी हो गए अर्थात् सच्चे स्वकर्म को भूल कर वे नाम के ब्राह्मण, क्षत्रिय, वैश्य या शूद्र रह गए।” कहने का अभिप्राय यह कि वर्ण विधान समाज के केवल श्रम-विभाग रूप ही अवतरित किया गया था अर्थात् यह एक ऐसी सामाजिक ( धार्मिक नहीं ) व्यवस्था थी जो हमारे कर्म काण्ड को एक निश्चित धरातल प्रदान करने के साथ ही हमारी सांस्कृतिक स्थिति को भी विकासमान बनाए रखती थी। वास्तव में सामाजिक श्रम को सामूहिक सहयोग द्वारा गतिमान रखने के लिए वर्ण व्यवस्था एक अनुपेक्षणीय विधान है।

६४. परन्तु इसके विरुद्ध एक बड़ा भारी दोषारोप यह किया जाता है कि इसमें ऊँच-नीच के भाव का समावेश हो जाने से सामाजिक वैषम्य का उदय होता है। उनका कहना है कि “जब तक कार्यों के सम्बन्ध में ऊँच-नीच का भाव बना रहेगा तब तक सामाजिक

---

समाज ( Hetrogeneous Society ) की एक व्यापक और व्यावहारिक ( Working ) रूप रेखा प्रस्तुत करने में कठिनाई न होगी।

समता कायम नहीं हो सकती” ❀ निस्सन्देह, परिस्थितियाँ कुछ इसी प्रकार से ढल चली हैं। परन्तु यह विधान का सैद्धान्तिक दोष नहीं, उसके दुरुपयोग का ही दोष समझना चाहिए। सैनिक और सेना उँच-नीच के भाव से सामाजिक वैषम्य का उदय नायक में बड़ा अन्तर होता है। दोनों में से किसी एक के बिना युद्ध नहीं किया जा सकता। सैनिक अपने शौर्य और पराक्रम को सफल बनाने की चेष्टा करता है तो सेना-नायक अपने सैनिकों के शौर्य और पराक्रम के योगफल को कृत-कृत करने का विधान करता है। अतएव सेनानायक सैनिक से अधिक महत्वपूर्ण कार्य करता है। इसीलिए वह सैनिक से बड़ा समझा जाता है ठीक उसी प्रकार जैसे उन्हीं के एक आदेश मात्र पर शुद्ध भाव और भक्तिपूर्वक सर्वस्व उत्सर्ग कर देने वाले व्यक्ति से श्री सम्पूर्णानन्द जी या जवाहरलाल जी का निर्विवाद रूप से राष्ट्र की दृष्टि में अधिक बड़ा स्थान है। इस प्रकार कार्य और व्यक्तियों में छोटे-बड़े का भेद अस्वाभाविक नहीं है और इस दृष्टि से समाज में समता का प्रश्न ही नहीं उठता। परन्तु जिस प्रकार सेना के लिए सैनिक और सेना-नायक—दोनों अनिवार्य हैं उसी प्रकार समाज में धोबी और अध्यापक भी अनिवार्य हैं। कोई कार्य और न तो उनका सम्पादन करने वाला कोई व्यक्ति ही, उपेक्षणीय है। दोनों आदरणीय और सामाजिक श्रेय के भागी हैं। वृत्त हजारों-लाखों छोटे-बड़े पत्तों के योग से ही वृत्ताकार धारण करता है। पर उसमें छोटे-बड़े का पार्थक्य नहीं देखा जाता। धोबी और अध्यापक पृथक् पृथक् भले ही छोटा-बड़ा कार्य कर रहे हों, पर समाज का योगफल स्थिर, करने में दोनों ही मिल् कर सम अर्थात् समान हो जाते हैं। जिस प्रकार, सेना में सैनिक और सेना नायक दोनों में एक भी उपेक्षणीय नहीं है उसी प्रकार समाज केवल धोबी या केवल अध्यापक को लेकर स्थिति-भूत नहीं हो सकता। कहने का अभिप्राय, धोबी और अध्यापक भले ही दो छोटे-बड़े कार्य कर रहे हों परन्तु समाज के अस्तित्व मात्र के लिए दोनों समान महत्व रखते हैं। इस प्रकार हम देखते हैं कि वैयक्तिक कार्यों की असमता से ही समाज की सामूहिक समता स्थिर होती है। धोबी यदि अपने कार्य को हेय समझ कर त्याग दे और अध्यापन का गौरव प्राप्त करने के लिए चल पड़े तो धोबी का कार्य कौन करेगा ? एक ही व्यक्ति धोबी का

कार्य और अध्यापन, घर में रोटी पकाना और समाज की व्यवस्था—सारा भार अकेले नहीं ग्रहण कर सकता। कार्यों का विभाजन होना ही होगा।

अतएव नीच-ऊँच का प्रश्न उठता ही नहीं। नीच-श्रम-विभाजन तथा कार्य-ऊँच का प्रश्न गिर जाने से असमता का भी प्रश्न च्युत होना ही समाज-नहीं उठता। नीच-ऊँच का जो प्रश्न हमारे सामने च्युत होना है 'उपस्थित किया जाता है वह विल्कुल कृत्रिम है।

हमें परिस्थितियों की इस कृत्रिमता को मिटाना है न कि उनके मौलिक आधार को। इस की एक मात्र कुंजी गान्धी जी के हरिजन आन्दोलन में है। इस पर यथासमय पुनः विचार किया जावगा। यहाँ केवल इतना ही कहना अलम् होगा कि समाज में प्रत्येक व्यक्ति को ब्राह्मण हो या शूद्र, समान रूप से आदर और श्रेय प्राप्त है। यहाँ किसी की ब्राह्मण होने के नाते अनुचित पूजा नहीं की जाती और न धोबी होने के नाते किसी को अस्पृश्य और हेय समझा जाता है। ब्राह्मण अपने अध्यापन कार्य के लिए आदरणीय अवश्य है पर धोबी कम आदरणीय नहीं। दोनों ने समाज चक्र का भार ग्रहण किया है। यथार्थतः व्यवहार में भी हम ऐसा ही देखते हैं। एक व्यभिचारी ब्राह्मण पर शूद्र भी थू-थू करके उपेक्षा कर बैठता है जब कि एक वयोवृद्ध सदाचारी शूद्र को ब्राह्मण भी "दादा, राम, राम"—कहता है। उसी प्रकार शराबी शूद्र को कोई भी किसी प्रकार का कार्य भार नहीं देना चाहता। सारांश, यह कि समाज की दृष्टि में न कोई हेय, न श्रेय, केवल समाज के छोटे-बड़े कार्यों को प्रत्येक व्यक्ति श्रम विभाग रूप से ही सम्पादित कर रहा है और कर्म-च्युत होते ही समाज च्युत हो जाता है।

इस प्रकार यह स्पष्ट हो जाता है कि व्यक्ति-व्यक्ति के कार्य स्वभावतः छोटे-बड़े होते हैं पर जब हम लोगों को एक साथ समाज के रूप में देखते हैं तो उनका वैयक्तिक वैषम्य एक में घुल-मिलकर सामाजिक साम्य का एक संचारी रूप प्रस्तुत करता है। इसी बात को यों समझना होगा कि लोग पार्थक्य में असमान और परस्परता में समान हैं। वर्ण व्यवस्था का यहाँ अस्तित्व रहस्य है।

६५. हमने यहाँ जो कुछ कहा है वह केवल व्यक्ति की सामाजिक कसौटी है। एक बात और है: प्रत्येक व्यक्ति की अपनी एक पृथक् स्थिति है जहाँ वह केवल एक शुद्ध व्यक्ति अर्थात् समष्टि का घटक (Unit) रूप एक व्यष्टि मात्र है। घटक के अतिरिक्त वह अन्य कुछ हो ही नहीं सकता।



घटक है; घटकों में असमानता हो ही नहीं सकती; इस प्रकार ब्राह्मण, क्षत्रिय, वैश्य, शूद्र प्रत्येक व्यक्ति समान है। अतएव, भारतीय समाज का समाज का गति-क्रम व्यक्तियों की मौलिक समानता अक्षय जीवन के आधार पर स्थिति-वत् असमानता से परिलक्षित होकर सामूहिक समानता का रूप धारण करता है। इसका सैद्धान्तिक अर्थ यह है कि प्रत्येक व्यक्ति कार्यों की स्थिति-वत् असमानता में अपनी मौलिक समानता का प्रयोग करते हुए अपने मौलिक स्वरूप को सिद्ध और अपने व्यक्तित्व को कृत-कृत करता है। वर्ण विधान की इसी प्रेरणात्मक शक्ति ने भारतीय समाज के कर्म-काण्ड में सदा से एक अक्षय जीवन का सञ्चार किया है।

अभी कुछ ही दूर पहिले कहा गया है कि “सामूहिक सहयोग का ही दूसरा नाम सामाजिक श्रम है।” इस सिद्धांत की सार्थकता की परख में जब हम दृष्टि पात करते हैं तो हमें वर्ण व्यवस्था में समाज सञ्चालन की एक अपार शक्ति अन्तर्हित नजर आती है। यह स्मरण रहे कि हम यहाँ कोई धार्मिक प्रचार नहीं बल्कि भारत की शुद्ध आर्थिक समस्याओं के रूप में ही उसके गुण और दोष पर विचार करना चाहते हैं —

६६. १४ फरवरी, सन् १९१६ ई० को मद्रास में मिशनरी कान्फरेंस के समक्ष भाषण करते समय गांधी जी ने कहा था—“वर्ण विधान के व्यापक संघटन ने लोगों की धार्मिक आवश्यकताओं की ही नहीं, बल्कि उनकी राजनीतिक आवश्यकताओं की भी पूर्ति की है। ग्राम्य वासियों ने इसके द्वारा अपनी अंतर्व्यवस्था तो ठीक रक्खी ही, साथ ही साथ शासकीय अत्याचारों का भी इसके द्वारा सफलता पूर्वक सामना किया है। ऐसे आश्चर्य जनक संघटन-युक्त राष्ट्र की उपेक्षा नहीं की जा सकती। वर्ण विधान की व्यापक योग्यता का प्रमाण हरिद्वार के कुम्भ मेला में जाकर सरलता पूर्वक प्राप्त होता है जहाँ किसी विशेष प्रयास बिना ही लाखों के भोजनादि का सरलता पूर्वक प्रबन्ध किया जा सकता है।”<sup>१</sup> कहने का अभिप्राय यह है कि वर्ण-विधान अपने व्यापक सहयोगी शक्तियों द्वारा समाज की आवश्यकताओं की पूर्ति, शासकीय अत्याचारों से उसकी रक्षा तथा समाज की दिनचर्या—सबको एक साथ ही स्थिर रखता है। समाज चक्र के लिए सामूहिक सहयोग की आवश्यक-

कताओं को दृष्टि में रखते हुए भारत के प्रसिद्ध अर्थ शास्त्री, श्री जाधार और बेरी, लिखते हैं—“वर्ण व्यवस्था ने विभिन्न लोगों को सम्मिलित कार्य और युद्ध कालीन परिस्थितियों में भी मौलिक समाज को एक मौलिक स्वसम्पन्नता तथा स्वतः नष्ट-भ्रष्ट हुए विना, बाह्य आक्रमणों का सामना करने का प्रबल साधन प्रदान किया है।”\*

६७. अब यह कहने की आवश्यकता नहीं मालूम पड़ती कि वर्ण विधान ने अपनी सहयोग की प्रेरणा द्वारा सामूहिक श्रम की समस्या को हल करने में बहुत बड़ा भाग लिया है। सामूहिक श्रम से समाज और राष्ट्र के सम्पत्ति का बहुत बड़ा सम्बन्ध है। इस दृष्टि से वर्ण व्यवस्था द्वारा सामाजिक सम्पत्ति की सुरक्षा और उसका सदुपयोग भी होता रहा और पुनः हो सकता है। उदाहरण के रूप में हम पाठकों का ध्यान गांधीजी द्वारा प्रस्तावित भारत में नव-शिक्षा के लिए सुशिक्षित सामूहिक अध्यापकों की आवश्यकता की ओर आकर्षित करना चाहते हैं। इस प्रकार के वेतन-भोगी सामूहिक शिक्षकों को तैयार करके उनसे काम लेने में किसी भी सरकार को अरबों रुपये का सरकारी बजट अलग से स्थिर करना पड़ेगा। परंतु वर्ण व्यवस्था में ब्राह्मण वर्ग का धर्म

वर्ण-व्यवस्था और हो अध्यापन कार्य है। यहाँ हमें शिक्षकों का एक भारतीय शिक्षा-प्रणाली नैसर्गिक वर्ग सदा ही निरंतर रूप से तैयार मिल सकता है। जिस प्रकार यह वर्ग समाज को प्राप्त

होता है उसी प्रकार समाज भी उस वर्ग की जीवनावश्यकताओं का उत्तरदायी होता है। यहाँ सरकारी बजट या शासन यंत्र के व्यय-साध्य उपायों की आवश्यकता नहीं। यह ठीक है कि वर्तमान समय में ब्राह्मण वर्ग सामूहिक रूप से किसी ऐसे गुरुतर भार के लिए तैयार नहीं है, परंतु उसकी अयोग्यता का कारण भी यहाँ है कि एक कृत्रिम शासकीय वर्ग ( जो सरकारी चक्र के रूप में प्रकट हो रहा है ) ने समाज के कार्यों में अनुचित हस्तक्षेप करके उसे जर्जरी भूत कर दिया है, उसके सारे विधान ही ढीले पड़ गये हैं, फिर वह अपने अनेक अव्ययों को कहाँ तक कर्तव्य परायण और सुयोग्य बनाये रख सकता है ? वर्णागत ब्राह्मण वर्ग समाजके शिक्षण और अध्यापन का और समाज उसकी जीवनावश्यकताओं का उत्तरदायी है। इसका अर्थ यह नहीं कि ब्राह्मणों को पोथी-पत्रा देकर उन्हें शिक्षण वृत्ति पर छोड़ दिया जाय। हम अभी स्पष्ट कर चुके हैं कि वर्ण विधान श्रम विभाग रूप

केवल एक सामाजिक व्यवस्था है, वैयक्तिक धर्म नहीं। समाज हित के लिए लोग ब्राह्मण, क्षत्रिय, वैश्य और शूद्र बनकर विभिन्न कार्यों का विभाग और व्यवस्थित रूप से संपादन करते हैं। परंतु वैयक्तिक जीवन में सब समान हैं। कहने का अभिप्राय यह कि ब्राह्मण को समाज गत हो कर अध्यापन कार्य तो अवश्य करना पड़ता है परंतु स्वावलम्बी होना भी उसका परम कर्तव्य है अर्थात् उसे अपनी जीवनाश्यकताओं के लिए देखना होगा कि वह अपना जीवनोपार्जन स्वयं कर लेता है, लोगों की इच्छा पर ही जीवित नहीं रहता। समाज उसकी जीवनावश्यकताओं की पूर्ति के लिए उत्तरदायी है, इसका अर्थ केवल इतना ही है कि समाज को देखना होगा कि उसके अध्यापकों को जीवन के साधन सुनिश्चित रूप से प्राप्त हैं जिसकी देख-रेख और सुसञ्चालन वे स्वयं कौटुम्बिक रूप से करते हैं। श्रम सिद्धान्तों के अन्तर्गत जिस प्रकार जुलाहे को कृषि, वाणिज्य या सैन्य भाओं से मुक्त होना आवश्यक है उसी प्रकार ब्राह्मण को भी इन कार्यों से मुक्त रखना होगा, परंतु यह न कभी कहा गया है और न कहा जा सकता है कि ब्राह्मण चर्खे, गोपालन या अन्य ऐसे ही कार्यों वर्ण-व्यवस्थात्मक कार्य-से भी मुक्त कर दिया जाय और उसे अपने यज्ञो-विभाजन पवीत तथा बच्चों के दूध के लिए समाज के दरवाजे खटखटाते-खटखटाते ही प्राण गँवा देने पड़ें। ब्राह्मण के भोजन, वस्त्र, और निवास स्थान के लिए समाज उत्तरदायी है। परंतु इसका यह अर्थ नहीं कि देवताओं के बहाने लोगों से कपड़े ऎंठ कर ही ब्राह्मण वस्त्र-युक्त होने का उपाय ढूँढ़े। उसे कौटुम्बिक रूप से चर्खे द्वारा सूत देकर स्वयं जुलाहे से कपड़ा प्राप्त करना होगा। उसे रहने के लिए समाज को स्थान अवश्य देना होगा, परंतु इसका यह अर्थ नहीं कि उस स्थान पर घर और घर की मरम्मत के लिए समाज के किसी सरकारी स्टोर से उसे सामानों का राशन भी दिया जायगा। ऐसे सामान जहाँ भी होंगे उन्हें अपनी आवश्यकता के लिए ले लेने में समाज अर्थात् सम्बद्ध व्यक्तियों द्वारा उसे सहयोग मिलना ही होगा। वर्णगत समस्याएँ यों ही हल हुआ करती हैं और इसी में कल्याण भी है।

६८. अस्तु, सर्व प्रथम हम वर्ण व्यवस्था पर लोगों के प्रमुख आक्षेपों को ही लेंगे:—वर्ण व्यवस्था के विरुद्ध आजकल का प्रचलित दोषारोप इसके जन्मना सिद्धांत को लेकर ही किया जाता है। लोगों का कहना है कि ब्राह्मणों के वंशज होने मात्र के नाते अनेकों घोंघा लोग भी ब्राह्मत्व का दावा करने लगते हैं, हालाँकि वह सर्वथा इस पद के अयोग्य

हैं। परन्तु यह दोषारोप सर्वथा निर्मूल है। वर्ण व्यवस्था ने यदि वर्ग विभाजन किया है तो उन वर्गों का कर्तव्य भी निर्धारित कर दिया है। उन

कर्तव्यों से च्युत व्यक्ति कदापि अपने पद का अधि-  
कारी नहीं हो सकता। यदि कर्तव्य हीन व्यक्ति अपने  
जन्म जात पदों का लाभ ले रहे हैं तो यह उसी प्रकार  
है जैसे अनेकों घोंघा और निखट्टू लोग अमीरों

वर्ण—व्यवस्थात्मक  
विभेद

के बंशज होने मात्र के कारण जिलाधीश बनकर लाखों-करोड़ों के भाग्य विधाता बन बैठते हैं। यह सिद्धान्त का दोष नहीं, सिद्धान्त के गलत व्यवहार का फल है। ऐसी दुरावस्था का जहाँ तक वर्ण से सम्बन्ध है, यह कहा जा चुका है कि परिस्थिति-गत समस्त समाज की पंगुता ही इसके लिए उत्तरदायी है। यदि समाज को कृत्रिम शासकीय हस्तक्षेपों से मुक्त हो कर अपने नैसर्गिक अधिकारों को प्राप्त कर लेने दिया जाय तो वह निस्सन्देह यह देखने योग्य हो सकेगा कि कर्तव्य हीन प्राणी निरापद कर दिये जायें। परन्तु यहीं दूसरा प्रश्न यह उपस्थित किया जाता है कि वर्णों को जन्मना मान लेने से शूद्रों को बढ़ने की सम्भावना ही नहीं रह जाती। अतएव वह जीवन-व्यापार तथा सामाजिक आवश्यकताओं के प्रति अधिकाधिक उदासीन भाव से ही कार्य करते हैं। इस प्रकार न शूद्रों को ऊपर उठने का और न तो ब्राह्मणों को निरापद होने के भय से कर्मशील होने का कारण रह जाता है। परिणामतः एक का विकास कुण्ठित हो जाता है तो दूसरे का पतन प्रारम्भ हो जाता है। अन्ततः सारा समाज ही भ्रष्ट हो जाता है। सामाजिक शक्तियाँ क्षीण और श्रम विधान परिणाम हीन हो जाता है।

६६. अतएव लोगों का कहना है कि वर्ण तो हों पर जन्मना नहीं,

कर्मणा। ऐसा कहने का मतलब यह है कि जो जैसा कर्म करे उसे उसी वर्ण का समझना चाहिए। सबसे पहिले तो यह बात ही गलत, तर्कहीन और निराधार है। इसमें कोई सैद्धांतिक

जन्मना और कर्मणा

बात ही नहीं रह जाती जिसे एक निश्चित व्यवस्था के रूप में लेकर लोग और लोगों के पीछे आनेवाले अन्य लोग कार्य में लग सकें। जिसके मन जो

आयेगा करेगा, जब मन आयेगा, जैसे मन आयेगा, करेगा। उनके कार्यों की कोई सुनिश्चित पथ रेखा न रह जाने से, समाज का सारा श्रम-विभाग ही संज्ञाहीन हो जायगा। कौन-कौन लोग क्या-क्या करेंगे—इसकी कोई योजना न रहने से अनुपात हीन और अनावश्यक कार्य होने की अधिक सम्भावना होगी। जरूरत न होने पर हजारों वकील और बाबू बनने

दीड़ेंगे ( जैसा कि हो ही रहा है ), अयोग्य और अवाञ्छित होते हुए भी लोग व्यापार में हस्तक्षेप करने लगेंगे, परिस्थिति-विहीन होते हुए भी लोग कृषि को ले बैठेंगे ( जैसा कि इस समय की दशा ही है ) और नतीजा यह होगा कि समाज की संघटन धुरी टूट जायगी । इसके विरोध में कुछ लोग बोल उठेंगे कि भारत के सिवा अन्यत्र कहीं वर्ण व्यवस्था न रही है और न है । फिर वहाँ काम कैसे हो रहा है ? तनिक ध्यान देने की बात है । वर्ण विधान श्रम-विभाग होते हुए भी इसका तात्विक अधार क्या है ? यही न कि जो सेवा आदि ( Utility ) कामों में रत हो उसे शूद्र कहें; शूद्र का अर्थ नीच नहीं, समाज का भार ग्रहण करनेवाला समाज का आधार-आत्मक वर्ग है । उसी प्रकार वाणिज्य, शौर्य्य और समाज रक्षा तथा अध्यापन कार्य करनेवालों का वैश्य, क्षत्रिय और ब्राह्मणवर्ग हुआ । वर्णों का यही सच्चा आधार है और इस दृष्टि से कौन सा देश या समाज है जहाँ ब्राह्मण, क्षत्रिय, वैश्य या शूद्र रूप से लोग कार्य नहीं कर रहे हैं । प्रश्न यह होता है कि उनमें भारतीय वर्णों के समान बन्धनादि तथा व्यवस्था नहीं हैं । जिस अंश तक यह बात ठीक है उसी अंश तक यह भी ठीक है कि भारतीय विधान के अनुशासन तत्वों से विहीन होने के कारण संसार की अनेकों सभ्यताएँ भूतल से ऐसी साफ हुईं कि उनका नाम भी शेष नहीं रहा जब कि भारतीय समाज पूर्ववत् चला जा रहा है । इतिहास के पृष्ठों को उलटने से एक बात और नज़र आती है : अन्यत्र भी भारतीय विधान के सदृश्य ही शासन और अनुशासन व्यवस्था रही है । युरोप की 'ट्रेड' और 'सोशल' ( व्यापार और सामाजिक ) 'गिल्ड्स' ( संस्थायें ) के इतिहास को देखिये । वे ब्राह्मण और वैश्य न कहलाकर भले ही कुछ और कहे जाते रहे हों पर कार्य की दृष्टि से हम उन्हें उन्हीं दिशा में पाते हैं जिधर भारतीय वर्णगत वर्ग थे । अंतर यही है कि वे हमारे वर्णों की तुलना में अपूर्ण और अविकसित थे । उन्होंने समाज को नीचे से ऊपर तक सम्पूर्णतः आवृत नहीं किया था और इसी लिए समय के आघात में सहज ही उखड़ गये ।

वर्णों का श्रम-विभाग रूप से अवलोकन करते समय हमारी दृष्टि एक अत्यन्त सूक्ष्म बात पर जाती है : मशीनों के व्यवहार से जब मनुष्य का श्रमाधार ही छिन्न-भिन्न हो उठा है तो फिर उसके विभाग की बात ही कहाँ रही ? युरोप हो या भारत—इस घातक कीटाणु ने सर्वत्र समान रूप से अपना विध्वंसक कार्य किया है । मनुष्य के श्रमाधार को छीन कर उसके समस्त आयोजन और विभाग को ही निर्मूल कर दिया है । उसी का फल

है कि युरोप के गिल्डों के समान ही भारतीय वर्ण विधान भी चंचल हो उठा है। कलमयी व्यवस्था को श्रम के अतिरिक्त, अन्य अनेक पहलुओं से भी घातक सिद्ध करते हुए हमने चर्खात्मक अर्थात् मनुष्यात्मक व्यवस्था का प्रस्ताव रक्खा है, अतएव, इसी के साथ, वर्णों का माहत्म्य, पुनः, पूर्वानुसार उपस्थित होता है।

७०. अस्तु, कर्मणा वर्णों का यह तो आधारात्मक और सैद्धांतिक पहलू हुआ। उसके व्यवहार्य रूप को लेने से एक दूसरा और उससे भी जटिल प्रश्न उपस्थित होता है : जो अध्यापक है उसे ब्राह्मण कहिये और जो सेवक है उसे शूद्र कहिये। कल हास्यास्पद परिस्थिति वही ब्राह्मण बनिये के समान दूकान खोल कर बैठ गया, क्योंकि इस कार्य में समाज को कोई शासन या अनुशासन अधिकार है ही नहीं। अतएव आज ब्राह्मण रूप से समाजगत प्राणी कल वैश्य रूप में हमारे सामने आता है और दूसरी ओर शूद्र कर्मी महोदय यज्ञोपवीत-युक्त होकर सेवा कार्य के स्थान में लोगों के पूजापाठ और यज्ञादि तथा अध्यापन वृत्ति में हिस्सा बटाने लगे हैं। परिस्थिति हास्यास्पद होने से अधिक हानिकारक है। ऐसी अवस्था में समाज का साम्पत्तिक या सांस्कृतिक विकास हो ही नहीं सकता। हुआ भी नहीं। वर्ण विहीन युरोप की ओर यदि आपकी दृष्टि हो तो हम कहेंगे कि आप भयंकर श्रम में हैं। युरोप ने मनुष्य के माहात्म्य को सर्वथा खो दिया है। वहाँ आसुरी लीलाओं का ही खेल होता रहा है। वास्तविक सुख और शान्ति की वे कामना भी नहीं कर सके हैं। साम्पत्तिक दृष्टि से भी जब हम देखते हैं कि लाखों भूखे और दरिद्र, रोग ग्रस्त और मुहताज, सरकारी भत्तों (doles) पर ही जीवित हैं तो बैंक आफ इङ्गलैण्ड या रॉस चाइल्ड के स्वर्ण पूर्ण केन्द्र भारी धोखा मालूम पड़ने लगते हैं, असंख्य बेकारों के मध्य फोर्ड या क्रप्स के उत्पादन केन्द्र संसार के श्रम-युक्त होने के प्रमाण नहीं माने जा सकते।

७१. अभिप्राय यह कि वर्णों का वर्तमान जन्मना रूप यदि प्रेक्षात्मक की अपेक्षा विनाशक हो चला है तो उसका प्रस्तुत कर्मणा रूप और भी घातक है, व्यवस्था हीन है, अच्यवहार्य है। यह तो निर्विवाद ही है कि किसी भी रूप में हो, युरोप के समान गुण-कर्म-स्वभाव को लेकर उद्यमस्थ विभाजन हो, अथवा भारत का वर्ण व्यवस्था रूपी श्रम विभाग हो, सामाजिक श्रम का एक सुव्यवस्थित और सुनिश्चित आयोजन होना ही चाहिये अन्यथा गति-बद्ध होकर मानव समु-

दाय वास्तविक विकास को प्राप्त न हो सकेगा । एक सुनिश्चित आधार का प्रश्न उठते ही हमारे चुनाव के लिए दो ही स्थल रह जाते हैं : जन्मना या कर्मणा । यह कहा जा चुका है कि कलमयी व्यवस्था में जन्मना को स्थान ही नहीं रह जाता । खेतों की शकल भी न देखा हो, परन्तु कारखाने का हैन्डिल घुमाने वाला अकृषक वर्ग भी संपूर्ण कृषकों के समान समाज के अन्न और वस्त्र का ठेका ले बैठा है । उसी प्रकार अयोग्य व्यक्ति भी रेडियो या रेकार्डों द्वारा लोगों में शिक्षण और प्रचार कार्य कर रहा है । ऐसी दशा में, स्वभावतः, जन्मना की अपेक्षा कर्मणा की ही ओर लोगों की दृष्टि अधिक आकर्षित होगी । यथार्थतः, यहाँ जन्मना और कर्मणा—किसी को भी स्थान नहीं । कोई व्यवस्था या आधार ही नहीं ।

कर्तव्य-युक्त जन्मना उठता भी है तो कर्मणा का ही प्रश्न रह-रह कर  
वर्ण हमारे सम्मुख आता है और हमारे विद्वान उसी में  
सुधार के साथ हमें योजना-युक्त बना देना  
चाहते हैं । परन्तु प्रश्न तो यह होता है कि कलमयी आघातों के सम्मुख हमारी वर्ण व्यवस्था स्थिर ही क्योंकर रह सकती है ? इसके लिए एक वही कृत्रिम साधन ही उनका सहायक होता है । वह किसी प्रकार के कानून के आश्रय को दृष्टि में रखते हुए प्रस्ताव करते हैं—“गुण, कर्म, स्वभाव को देख कर व्यक्ति को तदनुसार वर्ण में रक्खा जायगा ।” \* सर्व प्रथम तो यही प्रश्न होता है कि किसका क्या कर्म और उसका कैसा स्वभाव होगा ? बीज और पौधों से सर्वथा अनिविज्ञ व्यक्ति बिजली के बटन के सहारे कृषक बना बैठा है, ‘लान्डरी’ ( धोबीखाने ) में परिश्रम करनेवाला व्यक्ति मशीनों के सहारे समाज के अध्यापन और सञ्चालन का भार लिए हुए है । ब्राह्मणों का वंशज होने मात्र के नाते पापी, दुराचारी, आतातायी और समाज द्रोही समूह ब्राह्मणत्व का अधिकार माँग रहा है । यहाँ तो कर्म और स्वभाव—सभी का वर्ण—सङ्कर हो चुका है । यदि उनकी सलाह को मान भी लें तो प्रश्न उठता है कि लोगों के गुण, कर्म और स्वभाव को देखेगा कौन ? तदनुसार वर्ण में रक्खेगा कौन ? इस प्रकार वर्ण परिवर्तन की दुम बाँध देने से एक कृत्रिम अंतर्द्वन्द्व समस्त समाज को सुलगती हुई आग के समान भस्मसात करता रहेगा । नौकरी के लिए उम्मीदवारों अथवा तरक्की के लिए नौकरों के समान अनेकों वैश्य और शूद्र ब्राह्मण बनने के दाँव खेला करेंगे । ब्राह्मण लोग स्वयं या क्षत्रियों के साथ मिल-

कर उनकी चेष्टाओं को विफल करने के षडयंत्र में उलझे रहेंगे। जाँच की कसौटी बननेवाला यंत्र एक नयी शोखक और शासक संस्था बनकर ही रहेगा। ब्राह्मण लोग कर्तव्य परायण बनने के बजाय किसी न किसी प्रकार उस अधिकार को, उस संस्था के स्वाम्य को, स्वाधीन रखने के लिए इस प्रकार सतर्क रहेंगे कि उन्हें तनज्जुल न होना पड़े। वास्तव में यह एक बड़े महत्व का प्रश्न है। जन्मना का अर्थ है सामूहिक विधान होते हुए भी उनके निभाने का भार व्यक्ति का निजी और नैतिक उत्तरदायित्व बना देना। इस प्रकार सारा समाज वर्ण संस्था के शासन और सञ्चालन के बोझ से मुक्त हो जाता है। मजदूरों के 'सुपरवाइज़र' (निरीक्षक) अथवा 'स्लेव्-ड्राइवर' (गुलामों के मालिक) के समान समाज को लोगों के पीछे दौड़ते नहीं रहना पड़ता, 'ताजीरात हिन्द' और 'मुनसफी' तथा 'फौजदारी' का व्यापक जाल नहीं फैलाना पड़ता। परंतु कर्मणा के आधार पर आते ही समाज को दलबद्ध होकर प्रत्येक व्यक्ति के शुभ-अशुभ का बोझ ढोते रहना पड़ेगा। या यों कि व्यक्तिगत समस्याओं को राष्ट्रीय सूची में सम्मिलित कर देना होगा। संक्षेप में, नैतिक को राजनीतिक बना देना होगा।

फिर ?

७२. फिर यही कि वर्ण यदि हो सकते हैं तो जन्मना ही परन्तु कर्तव्यों से युक्त। जो कर्तव्य च्युत हो उसे बहिष्कृत कर दिया जाय अर्थात् वर्ण-युक्त होते हुए भी उसे समस्त सामाजिक व्यवहार से वञ्चित कर दिया जाय। परन्तु साथ ही साथ वर्ण-परिवर्तन और यह भी होना होगा कि यदि कोई व्यक्ति अपने उसकी उलझनें कर्म-काण्ड और कर्तव्य परायणता द्वारा, न कि किसी व्यक्ति या समूह के प्रशंसा पत्र पर, ऊपर उठ रहा है तो उसे निर्बिज्ञता पूर्वक ऊपर उठने दिया जाय, ठीक उसी प्रकार जैसे विश्वामित्र ने अपनी अनंत तपस्या द्वारा ब्राह्मणत्व को प्राप्त किया था। अथवा द्रोणाचार्य और अश्वत्थामा जैसे तपोवली ब्राह्मणों ने क्षत्रियत्व का भार वहन किया था। वर्ण परिवर्तन की आवश्यकता पड़ी भी तो उसे संपूर्ण कर्मयोग के कर्तव्य और तपश्चर्या-युक्त साधन द्वारा ही सिद्ध करना होगा न कि सिफारिशी चिट्ठियों या बोटों की चट-पट उलट-फेर से। वस्तुतः जिसका जो वास्तविक स्वभाव है वह उसमें लगेगा ही। यदि एक शूद्र को अध्ययन और अध्यापन में रुचि है तो उसे निर्विरोध रूप से इस कार्य में लगने दिया जाय। समय आयेगा कि उसकी अभिरुचि और योग्यता का समाज



स्वयं कायल होकर आदर करेगा। विदुर के यहाँ भगवान कृष्ण को भी जाना पड़ा। विदुर का उदाहरण एक बात और सिद्ध करता है। शूद्रों को केवल सेवा ही करना पड़ेगा सो बात नहीं। यदि वह यथार्थतः योग्य है तो वह वर्ण परिवर्तन की घातक उलझनों से मुक्त रहकर भी केवल शिक्षण और अध्यापन ही करता जायगा। फिलहाल हम इससे आगे कुछ नहीं कहना चाहते। हम इस बात को ठीक नहीं मानते कि “प्रौढ़ शिक्षा” द्वारा लिखने-पढ़ने की “तरकीब” बताकर या आर्य-समाज मन्दिर में धोबी और मेहतरों को यज्ञोपवीत देकर “पं० गोबर दास” आदि के नाम से अयोग्यों को भी ब्राह्मणत्व प्रदान कर दिया जाय और समाज को धर और घाट—दोनों खोना पड़े, सेवा और विद्या, दोनों ही।

७३. हमारा विश्वास है कि “यदि बुद्धि से काम लिया जाय तो आज भी वर्णाश्रम धर्म हमारी समस्त समस्याओं को सुलझा सकता है।” \* यह बुद्धिमत्ता उसी समय कारगर हो सकेगी जब हम अस्पृश्यता को समाज से बिल्कुल मिटा देंगे। कहा अस्पृश्यता और हिन्दू समाज जा चुका है कि समाज में घटक रूप से प्रत्येक व्यक्ति समान है; इसमें छूत-अछूत का भूत घुसेड़ कर समाज में नीच-ऊँच का कृत्रिम संस्कार नहीं करना है। शूद्र भले ही मंदिर का पुजारी न हो सके, भले ही वह गंगा के किनारे बैठकर लोगों को पाठ और चंदनादि का लाभ न दे सके, परंतु मंदिर का पुजारी नहीं तो मंदिर में पूजा का उसे संपूर्ण अधिकार है। गाँव में बसनेवाले ब्राह्मण और शूद्र, दोनों गाँव के बुरे-भले के जिम्मेदार हैं। उन्हें एक साथ समान रूप से बैठकर गाँव की गुत्थियों को सुलझाना होगा। ब्राह्मण भले ही अपनी सुयोग्यता के नाते गाँव का सलाहकार और निर्देशक हो जाय, परंतु इसका यह अर्थ नहीं कि गाँव के श्रम और सम्पत्ति का निर्माता होकर भी उस पर विचार करने के लिए एकत्रित शूद्र को ग्राम्य पञ्चायत से भी बहिष्कृत कर दिया जाय, केवल इसलिए कि उसमें ब्राह्मण और क्षत्रिय बैठे हैं। अस्पृश्यता को स्थान देना ब्राह्मणों का महापतन है। यदि हम ब्राह्मण हैं, यदि हम वेदाधिकारी हैं तो निस्संदेह हमारे संसर्ग से जल और वायु भी शुद्ध हो जायँगे, वह तो बेचारे उसी प्रकार मनुष्य हैं जैसे स्वयं ब्राह्मण, बल्कि यह कि जिनके श्रम और सहयोग से ही ब्राह्मण को सञ्चालन के लिए उसका समाज अस्तित्वमान होता है।

७४. इसके पश्चात् हमारा ध्यान एक दूसरे ही दोषारोपण की ओर जाता है; कुछ लोगों का कहना है कि उपर्युक्त वर्ण प्रधान ग्राम्य व्यवस्था का मुख्य दोष यह है कि वह समाज की परिवर्तनीयता पर प्रबल आघात करती है। \* मतलब यह कि समाज को वर्ण-व्यवस्था में सहयोग कठोर अनुशासनों में जकड़ कर यह उसकी प्रत्येक की प्रेरणात्मक शक्तियाँ विकासमान प्रगति में बाधक होती है। यदि हमने उपरोक्त बातों को ध्यान पूर्वक पढ़ा है तो हमें यह समझना कठिन हो जायगा कि आखिर इस दोषारोप का आधार ही क्या है? व्यर्थ के नये विवाद में न पड़कर यदि हम केवल इतना ही स्मरण रखें कि मनुष्य ने आज तक जो कुछ भी किया है उसका श्रेय केवल मनुष्य की सहयोग भावना और उसकी सहयोगी संस्थाओं को ही है तो यह समझने में कष्ट नहीं होता कि वर्ण व्यवस्था से बढ़कर अन्य किसी भी व्यवस्था में सहयोग की इतनी प्रेरणात्मक शक्तियाँ विद्यमान नहीं हैं। इसका प्रत्यक्ष प्रमाण भारत की विश्व विख्यात विभूतियों से ही मिलता है, उसकी आध्यात्मिक ज्योति इसी बात का एक जागतिक प्रमाण है। सम्प्रति, इस सम्बन्ध में इतना ही कहना यथेष्ट होगा।

७५. अन्त में, इस वर्ण प्रधान ग्राम्य सभ्यता के राजनीतिक अंग पर विचार करते हुए हमें यह कह देना पड़ेगा कि समाज की समस्याओं को जितनी सरलता पूर्वक इसने सुलझाया है अन्यत्र कहीं भी नहीं सम्भव हुआ। यहाँ वादी और प्रतिवादी, दोनों वर्ण-प्रधान ग्राम्य सभ्यता समाज के उन्हीं चिरपरिचित न्यायाधीशों के सन्मुख होते थे जो उनकी रत्ती-रत्ती बातों से अवगत होने के कारण शीघ्र-साध्य अचूक निर्णय में कभी गलती कर ही नहीं सकते थे। और आज? एक साधारण ग्रामीण विधवा को अपने पति की हकदार विवाहिता स्वीकृत होने के लिए वर्षों की लम्बी अवधि अदालतों की भयावः फुरसुट में ही व्यर्थ व्यतीत कर देनी पड़ती है।

७६. हाँ, यह अवश्य है कि वर्ण व्यवस्था में अनुचित प्रतिस्पर्धा को स्थान नहीं। प्रतिस्पर्धा व्यावसायिकता के लिए हितकर हो सकती है, जीवन सुख की प्राप्ति के लिए नहीं। हम बार-बार कह चुके हैं कि यह व्यवस्था केवल सहयोग (न कि संघर्ष) रूपेण प्रादुर्भूत हुई थी। परिणामतः, यदि इसे प्रतिस्पर्धा विरोधिनी कहा जाय तो यह बल्कि

वर्ण विधान की सफलता को ही स्वीकार करना है। वर्ण विधान एक प्राग्य प्रधान व्यवस्था है, इसमें शहरी चमक-दमक को कृत्रिमता को स्थान नहीं, यहाँ मनुष्य के वास्तविक सुख-समृद्धि के साधन हैं। निस्संदेह, यह उस आकाश गामी उन्नति का दावा नहीं करती जहाँ भव्य ऊँची-ऊँची संगीत पूर्ण जगमग अट्टालिकाओं की पटरियों पर भूखे-नंगे रोगी और कराहते हुए निराश्रय लोगों का झुण्ड कुत्ते-बिल्लियों के समान कराहता हुआ अथवा सरकारी भत्तों के सहारे सरकारी सरायों में जिंदगी को कष्टसाध्य घड़ियाँ पूरी करता हुआ नजर आता है। यहाँ सब सर्वस्व के स्वामी बनकर अपरिग्रह और अस्तेय भाव से गतिमान हैं।

७७. वर्ण द्वारा श्रम का सामूहिक विभाग करने के पश्चात् व्यक्ति के संपूर्ण जीवन का विभाग करना भी आवश्यक था। व्यवस्थित जीवन द्वारा व्यक्ति के क्रमिक विकास को सिद्ध करने के लिए ही आश्रमों की व्यवस्था हुई थी। ब्रह्मचर्य, गार्हस्थ्य, वाणप्रस्थ और सन्यास— एक के पश्चात् दूसरी सीढ़ी पर पग रखते हुए मनुष्य समाज का सबल चिह्न बना हुआ जीवन की उत्तरोत्तर दशाओं को प्राप्त हो जाता था। इस प्रकार वर्ण और आश्रम के संयुक्त व्यवहार से ही वर्णाश्रम धर्म की महिमा स्थापित हुई थी। यह ठीक है कि इसे अब पाखण्डों के स्तूप से ढक दिया गया है, परन्तु यहाँ हमारी दृष्टि किसी बात के सैद्धांतिक पक्ष-विपक्ष पर ही है। इन बातों का व्यावहारिक विवेचन 'नव-भारत' के दूसरे भाग में किया जायगा। वहाँ हम इन संस्थाओं के रूप-निरूपण को हाथ में लेंगे।

( ५ )

७८. नारी प्रकरण में हम समाज के कौटुम्बिक स्वरूप पर कुछ विचार कर चुके हैं। हिन्दू हों या मुसलमान, कौटुम्बिक व्यवस्था भारतीय समाज का एक व्यापक लक्षण है। वस्तुतः इसमें अर्थ-शास्त्र के अनुपेक्षणीय तत्व निहित हैं। यहाँ परिवार का प्रत्येक सदस्य "अपनी योग्यता भर कमाता है और अपनी आवश्यकतानुसार उसका उपभोग करता है। व्यवहारतः कौटुम्बिक व्यवस्था समाज-वादी संघटन का एक निकटतम उदाहरण है।\* कौटुम्बिक व्यवस्था में

\* Indian Economics, Vol. I, Jathar & Beri, 1937 Ed. P. 110, §18.

परिवार के समस्त प्राणी सुख-दुख, समय-कुसमय, सदा-सर्वदा एक दूसरे से बंधे हुए साम्य रूप से जीवन को सुलभ बनाने में सफल होते हैं। यथार्थतः मनुष्य के नैसर्गिक सहयोग भावना की ही इसमें प्राण प्रतिष्ठा हुई है। इसके कारण राजनीति की चंचलता का समाज पर प्रभाव नहीं पड़ने पाता, समाज की सुदृढ़ प्रगति में बाधा नहीं होती। दिल्ली के तख्त पर पृथ्वीराज के स्थान में मुहम्मद गुरी की भले ही हुकूमत स्थापित हो जाय परन्तु कुटुम्ब के स्वार्थों से इसका कोई सम्बन्ध न रहने के कारण उसके सदस्य यथाशक्य पूर्वानुसार ही जीवन संघर्ष में सचेष्ट रहते हैं। समाज की सुदृढ़ता का यह सबसे बड़ा कारण तो है ही, साथ ही साथ सरकार से समाज की स्वतंत्रता का भी यह एक प्रबल प्रमाण है। सरकारों की उलट-फेर के साथ ही जिस राष्ट्र के सामाजिक जीवन में हेर-फेर के कारण विद्यमान रहेंगे वह समाज कभी सुदृढ़ अस्तित्व को प्राप्त हो ही नहीं सकता। सामाजिक अस्थिरता का अर्थ ही है सामूहिक विकास को कुण्ठित कर देना। भारत की वर्णाश्रम प्रधान ग्राम्य व्यवस्था के लिए तो कौटुम्बिक विधान एक अमोघ अस्त्र है। समाज के प्रत्येक व्यक्ति को जीवन निर्वाह की समुचित सुविधायें प्राप्त हों, यही कौटुम्बिक व्यवस्था की विशेषता है। निस्संदेह यहाँ वैयक्तिक स्वच्छंदता को स्थान नहीं। वस्तुतः कौटुम्बिक व्यवस्था समाज के सम्मिलित जीवन की एक उत्कृष्टतम रीति है। काल-कालांतर तथा कलमयी आघातों से जब सारा सामाजिक ढाँचा ही अस्त-व्यस्त हो रहा है, उस दशा में सम्मिलित जीवन की महिमा ही क्योंकर स्थिर रह सकती है? यही कारण है कि आज कल लोग पारिवारिक बन्धनों को वैयक्तिक विकास का विरोधी बताने लगे हैं। हम स्वयं व्यक्ति के व्यक्तित्व और उसके पुरुषार्थ के समर्थक हैं, परन्तु इसका अर्थ यह नहीं है कि व्यक्तिवाद की कृत्रिम और स्वच्छंद लीलाओं से समाज के तारों को ही बिखेर दिया जाय। ऐसा व्यक्तिवाद पूँजीवाद का ही द्योतक हो सकता है जहाँ 'लैप्सेर-फेयर' के नाम से बलवानों को किसी के किसी प्रकार के हस्तक्षेप के बिना दुर्बलों को चूसने का अवसर प्राप्त होता है। नारी प्रकरण में हम इस बात की ओर संकेत कर चुके हैं कि कौटुम्बिक विधान में श्रम और सम्पत्ति के अन्योन्याश्रित मूल निहित हैं। यहाँ हमें केवल इतना ही और कहना है कि यदि गरीबी, गर्भावस्था रोग, और वृद्धावस्था के बिल्कुल ही प्राकृतिक बीमों की कहीं भी व्यवस्था है तो वह केवल कौटुम्बिक प्रणाली में ही है। यह प्राकृतिक बीमा सरकारी उलट-फेर या कर्मचारियों की घूसखोरी अथवा ग़बन से बिल्कुल अछूता, सदा-सर्वदा

अविचल गति से चला जाता है। इस प्रकार समाज की आर्थिक सुरक्षा को भी यह एक प्रबल अस्त्र है। श्रम और सहयोग की दृष्टि से भी यह एक अमूल्य साधन है। यहाँ एक के अभाव की पूर्ति दूसरे के श्रम और सहयोग से होती है अर्थात् राजनीतिक चञ्चलता, बाजारू उलट-फेर, साम्प्रतिक चढ़ाव-उतार शारीरिक विवशता अथवा अन्य अनिश्चितताओं के विरुद्ध यह संयुक्त विधान व्यक्ति को समाज से अभयदान रूप में प्राप्त होता है।

७६. इतना सब होते हुए भी कुछ लोगों का कहना है कि संयुक्त व्यवस्था में व्यक्ति को उसके श्रम का संपूर्ण पुरस्कार प्राप्त नहीं होता। ऐसा कौन लोग कह सकते हैं, स्वयं इस युक्ति से ही स्पष्ट हो जाता है। बात को और भी स्पष्ट करने के संयुक्तपरिवार और सामा- लिए यह प्रश्न होता है कि आखिर संपूर्ण पुरस्कार जिक जीवन का क्या यही अर्थ है कि बृद्ध माता-पिता जीवन का साधारण सुविधाओं के लिए भी सुहताज हों और पुत्र अपने परिश्रम के संपूर्ण पुरस्कार का हकदार होने के नाते मौज-मजे में व्यस्त हो? यदि यह दशा अमान्य है, यदि इससे सामाजिक वैषम्य को घृणित कटुता प्राप्त होने का भय है तो प्रश्न यह होता है कि आखिर इसका प्रतिकार कौन करेगा? यदि यह कहा जाय कि व्यक्ति के सुख-समृद्धि के लिए समाज अथवा सरकार उत्तरदायी है तो इसका यही अर्थ होगा कि व्यक्ति के सीधे-भरल और नैतिक उत्तरदायित्व का राज द्वारा कृत्रिम रूप से सञ्चालन किया जाय; यही नहीं कि इस प्रकार प्रत्यक्ष को अप्रत्यक्ष कन्धों पर ढकेला जायगा, बल्कि इसका एक भयंकर परिणाम यह भी होगा कि सामाजिक जीवन में शासकीय हस्तक्षेपों का अनुचित रोग उत्पन्न हो जायगा। यदि हम इस समूहवादी दृष्टिकोण को मान भी लें कि सरकार को सामाजिक जीवन में हस्तक्षेप करने का अधिकार है तो भी यही बात बनती है कि सारा समूह अपने व्यक्ति के सुख का उत्तरदायी है और संयुक्त परिवार में भी वही बात सरकारी पेचीदियों का आबाहन किये बिना ही बिल्कुल सरल और प्राकृतिक रूप से नैतिकता पूर्वक हल की गयी है। अन्तर यही है कि यहाँ प्रत्येक परिवार समाज में घटक रूप से कार्य कर रहा है। परिणामतः समाज को एक अडिग अस्तित्व प्राप्त होता है जब कि दूसरी ओर व्यक्ति रूपी अस्पष्ट और अनिश्चित असंख्य घटकों द्वारा कार्य करने की एक कृत्रिम कल्पना है। सामूहिक जीवन का माप दण्ड सामूहिक ही हो सकता है न कि वैयक्तिक। प्रत्येक व्यक्ति का समाज पर पृथक-पृथक बोझ रहने से एक अत्यन्त जटिल और

मैंहगे शासन का संस्कार होगा। जो भी हो, यह या वह, प्रत्येक व्यक्ति को अपने स्वार्थों का समूह के स्वार्थों से सामञ्जस्य स्थापित करना ही होगा अन्यथा “श्रम के संपूर्ण पारिश्रमिक” का प्रचार उस भेड़िये ( पूँजीपति, पूँजीवादी ) की चाल मानी जायगी जो एक हाते में सुरक्षित भेड़ों को गड़ेरिये की गल्लेबानी के विरुद्ध भड़काकर भेड़ों को हाते के बाहर स्वतंत्र विचरने की सलाह देता है और पुनः उन्हें सुविधानुसार एक-एक करके खाता रहता है। संचेप में, श्रम का सामञ्जस्य-हीन और स्वच्छंद पारिश्रमिक अथवा पुरस्कार बिल्कुल अतार्किक बात है। इस प्रकार हम देखते हैं कि कुछ लेन-देन के साथ प्रत्येक व्यक्ति सामूहिक हितों के साथ अपनी ही स्वार्थ रक्षा करता है। यह कहना न होगा कि संयुक्त व्यवस्था में प्रत्येक व्यक्ति घातक स्वच्छंदता के स्थान में आत्म-संयम और त्याग पूर्वक उन्नति पथ में सहज ही आरूढ़ रहता है।

८०. संयुक्त व्यवस्था के विरुद्ध दूसरा दोषारोप यह किया जाता है कि पारिवारिक उत्तरदायित्व में बंधा हुआ व्यक्ति आज-कल की व्यावसायिक आवश्यकताओं के अनुकूल साहस करने में असमर्थ सिद्ध होता है। यदि सच पूछा जाय तो कोई भी विवेकी पुरुष ऐसी व्यावसायिक उन्नति का कदापि समर्थक नहीं हो सकता जो खाईं और खड्ड के बीच साहस की भयावः लीख पर चल रही हो और जहाँ रह-रहकर ‘पनामा’ या ‘क्रगर’ के दिवालियों से समाज के पञ्जर ढीले पड़ जाया करते हों, जिसका सामूहिक फल युद्ध और उत्पीड़न हो, प्रति दसवें वर्ष पूँजीवादी सङ्कट ( Capitalist Crisis ) के प्रमुख लक्षण हों। हम ऐसी तेज रफतार के शौकीन नहीं जो टॉय-पवायड ड्वर के ताप-मान के समान क्षण-क्षण में नीचे-ऊपर होती रहती है। हम तो उस मन्द गति को अधिक अच्छा समझेंगे जिसमें धीमी परन्तु एक सुनिश्चित एवं सुखद प्रगति का आयोजन हो, और जिस आयोजन में एक के साथ दूसरे का उत्तरदायित्व सम्मिलित हो। भारत की पूर्व कालीन विश्व-विश्रुत तिजारत और उद्योग-धंधे इसी बात के प्रमाण हैं। हम निःशङ्क होकर कह सकते हैं कि हमारी उस उन्नति में हमारे पारिवारिक जीवन द्वारा प्राप्त होनेवाले सम्मिलित उत्तरदायित्व का एक बहुत बड़ा योग था। परन्तु खेद है कि आज ‘लैसे फेयर’ तथा अंग्रेजी कानूनों के स्वच्छंद व्यक्ति-वाद ने उसकी नींव को खोखला कर दिया है। हम निढाल और पथ-च्युत हो गये हैं।

८१. यह कहना बिल्कुल गलत है कि तब आज के समान रेल और जहाज न थे और इसी लिए लोग संयुक्त रूप से एक दूसरे में बँधे हुए कौटुम्बिक जीवन व्यतीत करते थे। यह बात ठीक है कि तब पूँजी का मुख्य आधार भूमि थी और सामूहिक सुरक्षा की दृष्टि से भूमि का अविभाज्य होना ही उचित था, अतएव अविभाज्य वस्तु पर निर्भर करने वाली व्यवस्था को भी अविभाज्य होना ही था, परंतु इसका यह अर्थ नहीं कि केवल पदार्थिक साधनों के अभाव में ही संयुक्त व्यवस्था का विधान हुआ था। यथार्थतः, जैसा कि हम ऊपर स्पष्ट कर चुके हैं, हमारी कौटुम्बिक व्यवस्था में, भौतिक साधनों से बिल्कुल स्वतंत्र, सम्मिलित (Corporate) समाज का एक प्रबल सैद्धांतिक आधार था और आज भी रेल और जहाजों के बावजूद हमें उसे सुरक्षित रखने में ही हित दीखता है। भारत-प्रभृत कृषि प्रधान देश में भूमि की रक्षा के निमित्त तथा उसे अनर्थ-पूर्ण ( Non-Economic ) विभाजन और उप-विभाजन से बचाने के लिए भी कौटुम्बिक व्यवस्था परमावश्यक है। इसे रूस द्वारा प्रचारित सामूहिक-कृषि ( Collectivism ) का सुसंस्कृत रूप ही समझना होगा।

परंतु यहाँ आकर एक महत्व पूर्ण प्रश्न यह होता है कि क्या संयुक्त परिवार में बँधा हुआ समुदाय क्षेत्र-च्युत और गति-हीन ( Immobile ) न हो जायगा ? गति-हीन समुदाय का श्रमिक वर्ग ( Labour ) भी गति-हीन हो जायगा और साम्पत्तिक उत्पत्ति ( Production of Wealth ) में त्रुटि उत्पन्न हो जायगी। परंतु बात ऐसी नहीं है। सर्व प्रथम तो नव-भारत की उत्पादन व्यवस्था ही 'निःकल' ( Non-Mechanised ) विस्तार पर अवलम्बित होती है जहाँ काशी की जनता को कानपुर या अहमदाबाद की मिलों में जाकर मजदूर नहीं बनना पड़ता। काशी में उत्पन्न होने वाले कच्चे माल से यथाशक्य काशी में ही पक्का माल तैयार किया जाता है जिसके लिए वहाँ व्यापक साधन-विद्यमान हैं। दूसरी बात यह भी है कि रेल और जहाजों को मजदूरों के ढोने में नहीं, उनके माल को ढोने में सहायक बनाना चाहिये। परंतु इन सबसे महत्व पूर्ण बात यह है कि नव-भारत की उत्पादन विधि समाज को श्रमिक ( Proletariat ) साँचे में नहीं ढाल देना चाहती। यहाँ सब अपने श्रम और उत्पादन—दोनों के ही स्वयं स्वामी हैं। इस प्रकार जब यहाँ श्रमिकों की ही समस्या नहीं तो उनकी गति-हीनता ( Immobility ) का कहाँ प्रश्न उठता है ?

८२. इसके अतिरिक्त संयुक्त।व्यवस्था का यह कदापि अर्थ नहीं कि कुटुम्ब के सभी सदस्य एक दूसरे के नेत्रों के सम्मुख बँधे रहें। यह तो केवल समाज का एक कर्तव्य विधान है जिसमें प्रत्येक प्राणी एक दूसरे के प्रति अपने उत्तरदायित्व को निभाते कौटुम्बिक व्यवस्था केवल एक कर्तव्य विधान है हुए कार्य-रत रहता है। काशी के परिवार का एक व्यक्ति भले ही बम्बई में कार्य कर रहा हो परन्तु वहाँ रहकर भी वह अपने कर्तव्यों का पालन कर सकता है। यदि ऐसा नहीं है तो समाज का शीराजा ही बिखर जायगा जैसा कि आज नज़र आ रहा है। आज यहाँ कमाया, कल उखड़ कर दूसरी जगह चले गये। इस प्रकार आदि कालीन बद्दू स्थिति का साम्राज्य होगा। समाज में स्थायित्व और सुदृढ़ता आ ही नहीं सकती।

८३. इसी सम्बन्ध में हम यह भी स्पष्ट कर देना चाहते हैं कि नवभारत का श्रम संगठन भी इसी उपरोक्त तत्व को लेकर ही हो सकता है; विभिन्न वस्तु और मिलों, जैसे कपड़ा, चमड़ा, लोहा, या चीनी, को लेकर नहीं, विभिन्न क्षेत्रों को लेकर होगा और उसका साक्षात् सम्बन्ध स्थानीय पञ्चायतों (ग्राम्य) से कार्य और कार्य-क्षेत्र ही होगा। इस प्रस्ताव के व्यावहारिक स्वरूप पर हम नव भारत के दूसरे भाग में विचार करेंगे। यहाँ इस सम्बन्ध में केवल यही कहना पर्याप्त होगा कि यदि लोगों को अपने स्थान और अपनी स्थिति में ही कार्य सुलभ न हो तो उसे कार्य ही न कहना चाहिये। यदि किसी गाँव के निवासी को सैकड़ों मील की दुर्लभ दूरी तय करके कार्य के लिए कानपुर की बाज़ार, बम्बई की मिलों या दिल्ली के दफ्तरों में टक्कर मारनी पड़े तो यह काम नहीं, एक विनाशक उपहास होगा। कहने का अभिप्राय यह कि भारत को समुन्नत और समृद्धि शाली बनाने के लिए भारत के लाखों गाँवों को कार्य युक्त बनाना पड़ेगा जो भारत सरकार की युद्धोत्तर निर्माण या बहु प्रचारित बम्बई योजना के कलमयी-मंसूबों द्वारा नहीं, चर्खात्मक उत्पादन के सीधे-सादे और प्राकृतिक विधान से ही संभव होगा जो गाँव-गाँव, घर-घर, प्रत्येक व्यक्ति को कार्य देने का एक मात्र समर्थ साधन है।





## ( २ ) बेकारी

( १ )

८४. यह बतलाने की आवश्यकता नहीं कि किसी भी श्रम पूर्ण समाज का सच्चा स्वरूप वही हो सकता है जहाँ प्रत्येक स्वसाम्य रूप से कार्य युक्त हो सके। यदि कुछ लोग कार्य करें और कुछ बेकार रहें, अथवा सरकारी भत्तों या अन्य कृत्रिम साधनों द्वारा जीवन संग्राम के झकोरे खाते रहें तो हम निःशंक होकर कह देंगे कि हमारा सारा श्रम विधान ही दोष युक्त है। इसीदृष्टि से अब हम बेकारी के इस भयंकर रोग पर भी विचार कर लेना चाहते हैं।

८५. हमने 'भारतीय समाज की आर्थिक नींव' का विवेचन करते हुए स्पष्ट कर दिया है कि जब तक आर्थिक निर्माण का उत्तरदायित्व मनुष्य की नैतिकता पर अवलम्बित नहीं होता, समाज की संघटन-धुरी टूट जायगी, बेकारी और शोषण का आर्थिक निर्माण का महा रोग संसार को नष्ट-भ्रष्ट कर देगा। वास्तव उत्तरदायित्व में आज "बेकारी" समस्त संसार की एक भयानक समस्या बन गयी है। संसार के कोने-कोने में बेकारी की व्यापकता ही सिद्ध करती है कि यह राजनीतिक समस्या नहीं, बल्कि विश्व की वर्तमान स्थिति का एक अंग-भूत दोष है।

८६. हम तो यह भी स्वीकार करने को तैयार नहीं हैं कि यह केवल आर्थिक या केवल सामाजिक प्रश्न है। यद्यपि राजनीतिक की अपेक्षा इसे आर्थिक मसला बताना अधिक उचित मालूम होता है, तथापि यह मानना ही पड़ेगा कि वर्तमान सभ्यता के दोषों की यह प्रति-मूर्ति राजनीतिक, सामाजिक और आर्थिक, सभी कारणों से मिलकर बलवती होती है।

आज “सब सुयोग्यों का जीवनाधिकार” और “जीवन संघर्ष” की गाथायें तथ्य-हीन-सी मालूम पड़ने लगी हैं । “भोजनागार में भूख पीड़ा” को देख-जीवन-संघर्ष की समस्या कर कहना ही पड़ता है कि दुनिया की चक्की में कहीं से खराबी पैदा हो गयी है, कोई पुर्जा ठीला पड़ गया है और हम जब तक उसी मूल बिन्दु पर उँगली नहीं रखते तब तक रूस के पञ्चवर्षीय विधान, “नेशनल प्लैनिङ्ग कॅमिटी के बड़े से बड़े मन्सूबे अथवा सपरू कॅमिटी की रिपोर्ट एक उमड़ती हुई नदी के भँवर में पड़े हुए बेबस प्राणियों को “डूबना नहीं-डूबना नहीं” की आबाज सुनाने के सिवा और कुछ नहीं।

८७. यह कहना नहीं होगा कि यदि हमें किसी सत्य की खोज है, तो हौसले और साहस के साथ हमें बिषय की गहराई में जाना होगा। यहाँ राजनीतिक, सामाजिक, आर्थिक और धार्मिक—शारीक समस्याएँ उलझी हुई नजर आ रही हैं। रूस\* का बेकारी का मूल कारण समूहवाद या अमेरिका का लोकतन्त्र—सर्वत्र बेकारी का साम्राज्य देखकर हमें निर्विवाद स्वीकार करना पड़ता है कि बेकारी का उद्भव किसी एक ऐसे कारण से हुआ है जिसका नाता देश या राष्ट्रीय विधान से नहीं, युग से है। हम इसे “यन्त्र युग” कहते हैं; पूँजीवाद और समूहवाद, दोनों यन्त्राधीन हैं, दोनों ही मशीन के पृष्ठ-पोषक हैं और दोनों ही बेकारी के शिकार हैं; यदि एक प्रत्यक्ष रूप से तो दूसरा अप्रत्यक्ष रूप से ही सही।

८८. इतिहास के पन्नों को गौर से उलटने पर स्पष्ट हो जाया है कि यूरोप की १८ वीं शताब्दी में व्यावसायिक क्रांति के समय से ही बेकारी का सामाजिक और सामूहिक बीजारोपण हुआ और ज्यों-ज्यों यह व्यवसायवाद, या यन्त्र-युग जघन्य होता जा रहा है, बेकारी अटल विस्तार को प्राप्त होती जा रही है। इसीलिए हमारा मत है कि यदि इस यन्त्र-युग पर एक गम्भीर दृष्टि डाली जाय तो सम्भवतः हम बेकारी के उद्भव के कारण और उसके नाश के उपाय सोचने में सफल होंगे।

वास्तव में देखा जाय तो मनुष्य अब मनुष्य नहीं रहा। वह तो अब मशीन का एक पुर्जा है।

---

\* “रूस में बेकारी”—इस वाक्य का प्रयोग करने में हमारा क्या प्रयोजन है इसका हम उल्लेख कर चुके हैं।

प्रोफेसर टॉसिग प्रभृत अर्थ शास्त्री के इसी बात का समर्थन प्रसिद्ध समूहवादी विद्वान् स्ट्रेची भी करते हैं।

८९. इसका अर्थ तो यही हुआ कि संसार की सम्पत्ति बढ़ती जा रही है, परन्तु उस पर कुछ व्यवसायियों का ही अधिकार रहेगा; वह चाहे पूँजीवाद हो, वैयक्तिक हो या समूहवादी रूस का सरकारी एकाधिकार हो—दोनों का उत्पादन-आधार मशीन मशीन-अमानुषिक संघर्ष है और मशीन का गुण है केन्द्रीकरण तथा एकाधिकार। परिणामतः जीवन-साधन उन्हीं कुछ लोगों के हाथ में आ जाता है जिनके आधीन उत्पादक मशीनें हैं और यह सब केन्द्रित रूप में व्यावसायिक केन्द्रों के चारों ओर ठसाठस भर जाते हैं, जो शहरी सभ्यता का रूप धारण करते हैं। एक ओर तो फैला हुआ मानव-समाज अपना मूल कार्य क्षेत्र छोड़कर स्थल विशेष में केन्द्रित होने लगता है, दूसरी ओर इन केन्द्रों में ज़रूरत से ज्यादा भरमार हो जाने के कारण कलह, द्वेष, अनावश्यक संघर्ष, चोरी, डाका, गर्भपात तथा अनाचार की वृद्धि—एक साधारण-सा नियम बन जाता है। यह न भूलना चाहिये कि मशीनों ने मानव व्यक्तित्व को हर लिया है। फिर तो जो कुछ रहा उसे अध्यात्म और नैतिक बल से हीन या अमानुषिक संघर्ष का रूप समझना चाहिये।

९०. इन सबके ऊपर एक विशेष बात यह है कि ज्यों-ज्यों मशीनें संसार के कार्यों में अपना स्थान बनाती जायेंगी, जीवधारियों की बेकारी उसी अनुपात से बढ़ती जायगी। स्वभावतः एक ओर उग्र वेग से बढ़ती हुई बेकारी और दूसरी ओर मशीनाश्रित 'निःकल' स्वावलम्बन हृदयहीन और कटु संघर्ष तथा जड़वादी जीवन है। संक्षेप में कहा जा सकता है कि मशीनों ने हमारे जीवनाधार और संस्कृति—सबको छिन्न-भिन्न करके हमें पशु तुल्य बना दिया है। अतएव हम दृढ़ता पूर्वक कह सकते हैं कि यदि हमें बेकारी का कारण ढूँढ़ना है तो सर्वप्रथम मशीनों को मनुष्याधीन, मानव-साधन बनाना होगा, ताकि उलटे मनुष्य को ही "कल-साधन" (Tools of Machines) न बना दिया जाय। मनुष्य को इस प्रकार मनसा, बाचा, कर्मणा—प्रत्येक रूप से मशीनों की मुहताजी को तजकर स्वावलम्बी होना होगा। जब तक इसी दृष्टि से संसार को सुशिक्षित नहीं बनाया जाता, बेकारी की समस्या हल न होगी। और बेकारी का मूलोच्छेदन किये बिना 'नव-भारत' का निर्माण हो ही नहीं सकता।

६१. परन्तु बात तो यह है कि वर्तमान युग को ध्यान में रखते हुए हमारी शिक्षण प्रणाली में ही जब तक आमूल परिवर्तन नहीं होता हम श्रम-पूर्ण 'समाज के सच्चे और सुयोग्य पात्र बन ही नहीं सकते।

इसी तथ्य को ध्यान में रखकर गांधी जी ने नव-वर्धा पद्धति शिक्षा पर जोर देना प्रारम्भ किया था जो देश के अनेकों विद्वानों द्वारा विचार विमर्श के उपरांत "वर्धा-पद्धति" के नाम से विख्यात हुई है। मूलतः वर्धा-पद्धति है क्या ? इस सम्बन्ध में गांधी जी स्वयं लिखते हैं—“चर्खा सदृश्य ग्रामोद्योगों को प्राथमिक शिक्षा का माध्यम बनाकर मैं समाज में एक प्रशांत क्रांति का अग्रदूत स्थापित करना चाहता हूँ। इसके द्वारा शहर और गाँव के पारस्परिक सम्बन्ध को एक स्वस्थ और नैतिक आधार प्राप्त होगा, सामाजिक अस्थिरता एवं वर्ग भेद के ज़हरोले कीटाणुओं का बहुतांश नाश हो जायगा। और यह सब बिना किसी प्रकार के वर्ग-युद्ध की विभीषिका के ही संभव हो सकेगा। भारत जैसे विराट देश को कारखानों से युक्त बनाने में जिस अकल्पनीय धन-राशि की आवश्यकता होगी उसके बिना ही इस शिक्षण पद्धति को कार्यान्वित किया जा सकता है। मुख्य बात तो यह है कि वर्तमान मशीनों के सञ्चालन योग्य अत्यंत विशेष शिक्षण की आवश्यकता से मुक्त होने के कारण, हम इस शिक्षण पद्धति द्वारा सर्व-सामान्य के भाग्य की कुञ्जी, जैसा कि पहले भी था, उन्हीं के हाथ में सौंप देंगे।”\*

वर्धा-पद्धति आर्थिक उद्देश्यों को लेते हुए भी एक शिक्षण पद्धति है अतएव वह हमारे विवेचन का विषय नहीं बन सकती। व्यवहार्य जान-कारी के लिए आवश्यक है कि पाठक उसका अध्ययन, मनन और समझात अनुभव प्राप्त करके भारत के पुनर्निर्माण में लगें, केवल सरकार की युद्धोत्तर आयोजनाओं की ओर आशा लगाये बैठे रहना अनुचित होगा।

( २ )

६२. बेकारी का जहाँ तक हमारे व्यावहारिक प्रस्तावों से सम्बन्ध है उसका दिग्दर्शन तो नव-भारत के दूसरे भाग का ही विषय है, परन्तु फिर भी दो-चार प्रमुख बातों के उल्लेख से प्रश्न की मौलिकता की ओर ध्यान आकर्षित कर देना नितांत आवश्यक प्रतीत हो रहा है।

६३. अस्तु, बेकारी को दूर करना अर्थात् लोगों को कार्य युक्त कर देना ही विशेष बात नहीं। लोगों को अनेकों प्रकार से कार्य युक्त किया जा सकता है, जैसे अपूर्ण श्रम के लिए संपूर्ण पारिश्रमिक ( १-१, २-२, ३-३ घण्टों का ही श्रम-काल Labour-Time ) देकर, अथवा अनावश्यक और अनुत्पादक कार्य द्वारा। यदि लोगों को कार्य युक्त कर देना ही विशेष बात नहीं तो हमारा कार्य ऐसा होना चाहिये जो हमारे व्यक्तित्व को विकासमान, हमारी कृतत्व शक्ति को यशस्वी और गतिमान, हमारी ज्ञान-वृद्धि में सहायक, हमारे लोक संग्रह का साधक और कार्य तथा श्रम के स्वाभाविक अनुपात के साथ दूसरों को भी कार्यशील बनाने का कारण सिद्ध हो। इसके विपरीत वाला ढंग अधिकाधिक एक सङ्कट कालीन व्यवस्था मात्र हो सकता है जिसे शुद्ध अर्थ-विधान मानने में भी हमें सङ्कोच होगा। इतना ही नहीं, ऐसे किसी भी अन्य उपाय से बेकारी का वास्तविक मूलोच्छेदन नहीं हो सकता। परन्तु परिहास की बात तो यह है कि ब्रेल्सफर्ड† और करी‡ उसी कलमयी श्रम-विधान का प्रस्ताव करने में नहीं हिचकते। ब्रेल्सफर्ड का कहना है-कि मशीनों द्वारा चार व्यक्तियों का कार्य दो ही व्यक्ति कर लेगा और शेष दो को अन्य कार्यों में लगाया जा सकेगा। यह बात तो स्वतः अपने ही प्रस्तावों से खण्डित हो जाती है। इसकी मौलिक वृत्ति यह है कि प्रत्येक कार्य में मशीनों के कारण आदमियों की बचत होगी। अध्यापन वृत्ति को ही लीजिए। प्रत्येक गाँव में पाठशाला और उन पाठशालाओं में शिक्षक समुदाय के बजाय प्रत्येक केन्द्र में एक-एक रेडियो से अनेकों शिक्षकों का कार्य सम्पादित किया जा सकेगा। वर्ण विधान में कार्यों के वर्ण-सङ्कर की जो बात हमने कही है उसके अतिरिक्त यह भी बात है कि कारखाने

\* अनावश्यक कार्य = गाँवों में सीमेन्ट और कंकरीट की सड़कें बनवाने लगना, वर्ष में दो-चार दिन उमड़ जानेवाले नालों को इस्पात के पुलों से परिपूर्ण कर देना, भारतीय गाँवों में 'मेट्रो' या 'एरोस' सदृश्य भव्य सिनेमा भवनों की सञ्चालन व्यवस्था, अथवा सदुपयोगी चिकित्सालयों के स्थान में बड़े-बड़े 'डेन्टिस्ट-हाल' या सस्ते और सीधे हिसाबियों के स्थान में अमेरिका के चार्टर्ड एकाउण्टेंट स्थापित करना।

† अनुत्पादक = युद्ध और युद्ध निमित्त-सैनिकों का वृहत् संहारी कार्य।

‡ श्री. बी. सी. भाषण माला—एच. एन. ब्रेल्सफर्ड।

§ A Case for Federal Union, P. 71,—W. B. Curry.

से आदिमियों को बचा कर आप अध्यापक बनाना चाहते हैं परन्तु यहाँ तो रेडियो आदि के कारण यों ही अध्यापकों की बचत हो रही है। जो थे उन्हीं की समस्या उपस्थित है, दूसरों को कहाँ से स्थान मिलेगा। मानो ब्रेलसफर्ड साहेब की पत्न रक्षा के लिए ही करी साहेब कहते हैं—“बेकारी सभ्यता का अनिवार्य अङ्ग है।” लानत है ऐसी सभ्यता को जो हमें कार्यों से भी वञ्चित करके कोढ़ी और निखट्टू बना दे।

( ३ )

६४. (अ) कुछ 'नीम हकीम, खतरे जान' अपढ़ा विद्वानों का मत है कि भारत में जनवृद्धि के कारण बेकारी बढ़ रही है, अतः जनन-निग्रह को सरकारी कानून बनाकर पैदाइश को ही रोक दिया जाय। ठीक ही है; न रहेगा बाँस, न बजेगी बाँसुरी। बेकारी का कारण जन-वृद्धि नहीं है। लोगों के लिए कार्य की सृष्टि करने के बजाय हम कार्य माँगने वालों को ही नेस्त-नाबूद कर देना चाहते हैं। जन-वृद्धि और जनन निग्रह के सम्बन्ध में

पीछे के स्थलों में आवश्यक उल्लेख किया जा चुका है और उससे यह स्पष्ट हो जायगा कि भारत में जन-वृद्धि का प्रश्न ही नहीं उठता, उससे उत्पन्न बेकारी की तो बात ही दूर रही। इस विषय में हम दूसरे भाग में अधिक विस्तार से विचार करेंगे। यहाँ इतना ही कहना यथेष्ट होगा कि ऐसी झूठी समस्याएँ और दुष्प्रचारों से सामाजिक मनोवृत्ति को बलात भ्रष्ट करके लोगों को रात रास्ते पर डाल देना है। परिणाम यह होगा कि हमारी सारी सामाजिक रचना अनैतिक और अर्थ-हीन हो जायगी। अभिप्राय यह कि बेकारी की इस प्रस्तुत समस्या का हमारे सामाजिक ढाँचे से गहरा सम्बन्ध है और इसे सावधानी पूर्वक सुलझाना होगा।

(ब) भारत में कृषि का ही मुख्य अलम है। परन्तु बात यह है कि सामूहिक रूप से कृषक वर्ग वर्ष के बारहो महीने कार्यशील नही रहता। फसलों के बीच उसे ४ से ६ महीने तक बेकार रहना पड़ता है। इस प्रकार यही नहीं कि राष्ट्र को गहरी साम्पत्तिक क्षति उठानी पड़ती है बल्कि यह भी कि लोगों का आर्थिक मान (Standard) घट जाने से उनका सामाजिक धरातल (Level) भी नीचे उतर आता है। फलतः सामाजिक विकास अवरुद्ध हो जाता है, लोग उन्नति के बजाय अवनति की ओर अग्रसर होते हैं। दरिद्रता और रोग के विषैले कीटाणु सामाजिक जीवन के अङ्ग बन जाते हैं; निरीह प्राणियों का जन बाहुल्य पुरुषार्थ का अवलम्ब

स्याग कर भिन्ना वृत्ति या सरकारी सहायता की ओर दौड़ने लगता है। धीरे-धीरे वर्ग-भेद और कुसंस्कारों का घातक आवरण समाज को आच्छन्न कर लेता है, और अन्त में हमारी समस्त समाज रचना ही संशय में पड़ जाती है। भारत जैसे मानसूनाश्रित बृहत्त भू-खण्ड में इस कृषि-जन्य बेकारी को वर्षा के अभाव या अति वृष्टि के प्रभाव से और भी तेजी के साथ बढ़ने का अवसर प्राप्त होता है। अतएव, भारत को बेकारी से मुक्त करके सुखी और समृद्धशाली बनाने के लिए हमें सर्व प्रथम कृषकों को समर्थ और स्वावलम्बी बनाना होगा। और यह उसी समय संभव हो सकता है जब कृषि को सहायक उद्योगों का बल प्राप्त हो जिन्हें कृषि के साथ-साथ अथवा फाजतू समय में सफलता पूर्वक चलाया जा सके जैसे मधु मक्खी, गोपालन, चर्खा या अन्य ऐसे ही कार्य।

( स ) मशीनों की बाढ़ से भारत का प्रामोद्योग लुप्त प्राय-सा हो चला है। तेली, जुलाहे, पिसनहरियाँ, कागाजी, बर्दई, लुहार—सभी उद्योग हीन होकर या तो कारखानों की रक्त शोषक मजदूरी की ओर निराश्रय-से दौड़ने लगे हैं अथवा खेती पर टूट पड़े हैं। परिणाम यह हुआ है कि भारत की कृषि अपर्याप्त नज़र आने लगी है और बेकारी को पराश्रय मिला है। इस दृष्टि से भी शीघ्रातिशीघ्र प्रामोद्योगों को पुनर्जीवित कर देना होगा ताकि सुदृढ़ और स्वावलम्बी समाज का अस्तित्व क्रायम हो सके।

( द ) यह कहना न होगा कि दरिद्रता में रोग को प्रोत्साहन मिलता है और रोगी प्राणी समुचित रूप से श्रम कर ही नहीं सकता। बेकारी का यह एक दूसरा रूप है जिससे राष्ट्र की आर्थिक क्षति के साथ ही समाज का सामूहिक कृतत्व भी नष्ट हो जाता है। इसका अभिप्राय यह है कि भारतीय समाज को उन्नत और क्रियाशील बनाने के लिए उसे रोगजन्य बेकारों से मुक्त करना होगा अर्थात् दरिद्रता निवारक अन्य उपायों के साथ उत्कृष्ट ग्राम्य-चिकित्सा की व्यापक व्यवस्था करनी होगी।

( य ) यह ठीक है कि वर्ण व्यवस्था, दाम्पत्य विधान तथा कौटुम्बिक जीवन में एक ससञ्जल समाज के मूल निहित हैं परंतु वर्तमान परिस्थितियों में, जब कि समाज का कर्तव्य और शासन दण्ड नष्ट-भ्रष्ट हो चुका है, अनेक लोगों को मुफ्तखोरी अर्थात् बेकारी का अनुचित अवसर प्राप्त होता है। कुछ तो शासकीय प्रणालियों और कलमयी आघातों ने लोगों को साधन हीन बना दिया है और लोग लाचार होकर उपरोक्त स्थलों पर आ छिपते हैं और कुछ यह भी होता है कि अनेकों मुफ्तखोर इनकी आड़ में पड़कर

सहज ही जीवन संघर्ष से बच जाने का उपाय करते हैं अर्थात् बेकारी को जन्म देते हैं। अतएव आवश्यक है कि शुद्ध समाज रचना के निमित्त समाज को कर्तव्य-शील रक्खा जाय। यह दूसरे भाग का विषय है, परंतु यहाँ प्रसंग बश कहना ही होगा कि समाज का सामूहिक धर्म है कि वह अपने व्यक्तियों को साधन युक्त और कर्तव्यशील बनाये रखे। कौन साधनों के अभाव से लाचार है, कौन अपने कर्तव्य से च्युत हो रहा है—इन सब की सम्मिलित देख-रेख करनी होगी। यह केवल ग्राम्य पञ्चायतों द्वारा ही संभव हो सकेगा। जो ब्राह्मण, क्षत्रिय, वैश्य, शूद्र, ईसाई, मुसलमान—सब के सम्मिलित स्वार्थ रक्षा की एकमात्र अधिकारिणी होगी।

(र) भारत की बेकारी में प्रचलित शासन और व्यावसायिक प्रणालियों का भी बहुत बड़ा हाथ है। यद्यपि यह सब अन्य स्थलों के विषय हैं, तथापि उनके सैद्धांतिक आधारों की ओर संकेत कर ही देना है—

१—कहीं भी, विशेषतः भारत में वर्तमान शासकीय व्यवस्था का समाज से बहुत बड़ा सम्बन्ध रहता है। इतना बड़ा खर्च समाज के आर्थिक जीवन पर प्रभाव डाले बिना नहीं रह सकता। करोड़ों-अरबों के आय-व्यय से स्वभावतः समाज के सुख-दुख का एक अकाट्य सम्बन्ध होता है। जब हम देखते हैं कि सरकारी कोष का करोड़ों रुपया विलायती माल पर लगा दिया जाता है तो यह समझने में तनिक भी देर नहीं लगती कि भारत की दुखद बेकारी के लिए हमारी सरकार स्वयं जिम्मेदार है। इस बात पर हमारी दृष्टि और भी व्यग्रता पूर्वक जाती है जब हम सुन रहे हैं कि युद्धोत्तर पुनर्निर्माण के नाम से उसी रोग को सरकार और भी उत्कट करने का विचार कर रही है। इस पर हमें सतर्क होकर ध्यान रखना है कि कहीं हम अंग्रेजी नीति के भुलावे में पड़ कर धोखा न खा जायें। बात बिल्कुल सीधी सी है। करोड़ों-अरबों का माल जिसे भारत स्वयं सरलता पूर्वक तैयार कर सकता है, यदि उसकी पूर्ति विलायत से की जायगी तो इसका एक मात्र अर्थ यही होगा कि उसमें लगने वाला देश का श्रम और सम्पत्ति—दोनों बेकार बना दिये गये। यह राष्ट्रीयता या राजनीति नहीं, शुद्ध अर्थ शास्त्र

---

‡ राष्ट्रपति मौलाना आज़ाद ने अभी हाल में घोषित किया है कि स्वतंत्र और सबल भारत की नींव ग्राम पञ्चायतों पर ही अवलम्बित होगी। —‘संसार’, २-१-४६

❖ इस धारा को तैयार करने में सी. पी. और बरार सरकार की ‘इण्डस्ट्रियल ग्रुव कैमिटी’ की रिपोर्टों से विशेष सहायता ली गयी है।



है। तनिक ध्यान दीजिये—समस्त भारत में तारों के खम्भे विलायत से ढलकर आते हैं। इस प्रकार यही नहीं कि यदि उन्हें भारत में तैयार किया गया होता तो उनको बनाने के लिए लाखों प्राणियों को कार्य मिला होता, बल्कि यह भी कि देश का उतना धन देश के बाहर चला गया और देश उसके चक्राकार क्रय-शक्ति से वञ्चित कर दिया गया अर्थात् देश को केवल तात्कालिक धनाभाव ही नहीं, उसे एक स्थायी आर्थिक धक्का दिया गया और समस्त राष्ट्र को साम्पत्तिक ह्रास का अनुभव करना पड़ा। ऐसे ही धक्के हमारी सरकार हमें रोज दे रही है तथा हम बेकारी और दरिद्रता की सासत में दिनों-दिन नीचे ही ढकेले जा रहे हैं। खम्भे वाली बात को और भी सूक्ष्मता से विचारिये—इङ्गलैण्ड और अमेरिका जैसे धनाढ्य देशों में भी तारों के खम्भे इस्पात के नहीं, लकड़ी के ही होते हैं जब कि भारत जैसे दरिद्र वन्य प्रधान देश के लिए विलायत से खम्भे मंगाये जाते हैं। परिणाम यह होता है कि लाखों को बेकार रखने के साथ ही हमारी सरकार हमारे वन्य

सरकारी आय-व्यय,	का कहना है कि यहाँ लकड़ी के खम्भों को दीमक
गैर-सरकारी आयात,	और कीड़े शीघ्र ही नष्ट कर देते हैं। पहले तो यह
साम्पत्तिक चक्र	कि रासायनिक प्रयोगों से इसे रोका जा सकता है
और बेकारी।	और यदि नष्ट ही हो जाते हैं तो सस्ते भी तो होते हैं।

इसके अतिरिक्त, यदि इस प्रकार बार-बार खम्भों को बदलना पड़ता है तो इसका यह भी अर्थ होता है कि बार-बार उतने धन अर्थात् क्रय-शक्ति का प्रजा को लाभ प्राप्त होता है। यदि यह कहा जाय कि इस प्रकार सरकारी कोष पर अनुचित दबाव पड़ेगा तो भी गलत है। प्रति वर्ष प्रजा से जो कर और लगान वसूल की जाती है वह पूँजी बनाने के लिए नहीं, प्रति वर्ष प्रजा पर लगाने ही के लिए होती है। ऐसा न करना अर्थ-विरुद्ध और साम्पत्तिक चक्र को अनावश्यकतः गतिहीन कर देना होगा। यथार्थतः उपरोक्त रीति से जितनी ही तेजी से सरकार देशी पदार्थों के सदुपयोग में धन लगायेगी उतनी ही तेजी से बेकारी का नाश होगा। इसी प्रकार गैर-सरकारी आयात को रोक कर जितना ही अधिक हम प्रामोद्योगों द्वारा अपनी पदार्थिक आवश्यकताओं की पूर्ति कर लेंगे उतना ही अधिक लोगों को हम कार्य-युक्त कर सकेंगे अर्थात् बेकारी का नाश कर सकेंगे।

२—हम पीछे कह चुके हैं कि भारत एक श्रम प्रधान देश है। अतएव हमारा समस्त आर्थिक विधान श्रम, न कि पूँजी, को लेकर ही विरचित

होना चाहिये। इसका अर्थ यह है कि उत्पादन में मजदूरी को घटाकर मुनाफे की वृद्धि वाली वृत्ति को त्याग कर हमें चर्खात्मक मार्ग और समृद्धिशाली समाज। अधिकाधिक लोगों को श्रम-युक्त करने वाले तरीकों से ही कार्य करना होगा ताकि बेकारी दूर होने के साथ ही समाज में क्रय-शक्ति अर्थात् जीवन सुविधाओं का अधिकाधिक वितरण हो सके। सुखी, सुदृढ़ और समृद्धिशाली समाज की स्थापना का केवल यही एक मार्ग है। इस बात का व्यावहारिक अर्थ यह है कि मशीनों के मनुष्य विरोधी तरीकों को तजकर चर्खात्मक रीति से उत्पादन करना होगा अन्यथा समाज के प्रत्येक व्यक्ति को कार्य न मिल सकेगा। ठीक है, चर्खात्मक चोजें मँहगी होती हैं,† परन्तु उनमें मानवता का मूल्य होता है। चीजों के मँहगी होने का एक यह भी अर्थ है कि उसमें मजदूरी अधिक बैठी है अर्थात् लोगों को अधिक कार्य मिला है या यों कि बेकारी में बहुत कमी हुई है।

३—कच्चे माल के निर्यात से बेकारी में विशेष वृद्धि होती है। गाँव-गाँव में उत्पन्न होने वाली रूई से घर-घर चर्खा चलने की व्यवस्था को त्याग कर यदि मिलों से कपड़ा तैयार कराया गया तो कच्चे माल का निर्यात और बेकारी प्रत्येक गाँव में चलने वाले चर्खें बन्द हो जायेंगे अर्थात् बेकारी बढ़ेगी। यह बात प्रत्येक कच्चे माल के देशी या विदेशी निर्यात के सम्बन्ध में लागू होती है। अतएव निर्यात योग्य आधिक्य को छोड़ कर, यथाशक्य, कच्चे माल से उत्पत्ति-स्थल पर ही पक्का माल तैयार करने से अन्य व्यावसायिक हितों के अतिरिक्त बेकारी में विशेष कमी होती है।

इस प्रकार हम देखते हैं कि बेकारी का सच्चा हल वहीं सम्भव है जहाँ लोगों ने सत्याग्रह पूर्वक चर्खात्मक स्वदेशी की शुद्ध अहिंसात्मक रीति को ग्रहण किया है। इन सारी बातों का संक्षेप में अर्थ यह है समाज का स्वदेशी ढंग और बेकारी का नाश कि बेकारी के महारोग से बचने के लिए हमारी समाज व्यवस्था स्वदेशी ढंग की होनी ही चाहिये। हमारे स्वदेशी समाज की अपनी ही विशेषता है जो नात्सी अथवा फासिटी राष्ट्रीयता की प्रतिहिंसा से मुक्त, विश्व का स्वसम्पन्न

† “मँहगी” और “सस्ती”—ये दोनों जनता के आनुपातिक क्रय-शक्ति पर अवलम्बित होती है। चर्खात्मक विधि यदि मँहगी है तो जनता की क्रय-शक्ति भी बढ़ जाती है या यों कि “मँहगी” का बोध ‘क्षीण’ हो जाता है।

और स्वावलम्बी घटक स्वरूप प्रस्तुत होता है। यहाँ के पदार्थिक उत्पादन का प्रमुख लक्ष्य जीवनावश्यकताओं की सुखद पूर्ति, न कि विनिमय होता है। इस प्रकार उसका देशस्थ उद्देश्य 'प्रचण्ड बाजार' (Intensive Market) के पहले 'व्यापक बाजार' (Extensive Market) पर ही अवलम्बित होता है। अभिप्राय यह कि एक ही वस्तु के अधिकाधिक आकार-प्रकार उत्पन्न करने की अपेक्षा उत्कृष्टतम चर्खात्मक साधनों द्वारा एक ही वस्तु की अधिकाधिक मात्रा तैयार करना होता है ताकि अधिकाधिक लोगों को आत्म-भौरव तथा स्वावलम्बी ढंग से संपूर्णतः कार्य और साधन-युक्त किया जा सके। वैदेशिक आवश्यकताओं के लिए भी ('चुंगी और टैरिफ' की कृत्रिम दीवारों से हीन होते हुए भी) वह उन्हीं चीजों का आदान-प्रदान स्वीकार करता है जो देश के श्रम और कार्य तथा आवश्यकताओं के अनुकूल हों। इस प्रकार वह पूँजीवादी या साम्राज्यवादी आघात-प्रतिघात में नहीं फँसता।

जब तक हम दृढ़ता पूर्वक इस मार्ग को नहीं ग्रहण करते हमारी न तो समस्याएँ हल होंगी और न एक निर्दोष और विकासमान समाज की रचना ही संभव होगी। 'विकासमान' के शब्द को भी भली-भाँति ध्यान में रखना है। विकास हम चाहते हैं पर अपने ही स्वदेशी ढंग से। आदि कालीन दीवट के स्थान में हम सुव्यवहार्य लैम्प अवश्य चाहते हैं पर वह 'मगन दीप' के समान बनस्पतिक तेल को खपानेवाला लैम्प ही होगा जो भारतीय कृषि पर निर्भर होने के कारण कृषि का सहायक, देश में श्रम और कार्य का जनक और समाज को स्वावलम्बी बनाने वाला होगा। 'मगन दीप' के स्थान में जिस प्रकार बाकू के मिट्टी के तेल की खानों के कृत्रिम रक्षण और प्रसार मात्र के लिए हम गैस बर्नर का आविष्कार अहितकर समझते हैं उसी प्रकार चर्खे में सुधार के लिए हम 'मगन चर्खा' के आविष्कार की ओर ही बढ़ते हैं जो धीरे-धीरे चर्खे से सूती मिल बन जाने के बजाय चर्खात्मक आधार तथा स्वदेशी समाज का ही पोषक सिद्ध होता है। यही है हमारे लिए स्वदेशी समाज का एक विकासमान चित्र।

अब अंत में यह भी स्पष्ट कर देना है कि वर्तमान समय की व्यापक बेकारी को देखकर सरकारी हस्तक्षेपों की सलाह को हमें सतर्क होकर ही

---

\* मगनवादी अथवा मगन दीप सदृश्य चर्खात्मक आविष्कारों के सम्बन्ध में दूसरे भाग में विस्तार से लिखा जायगा।

स्वीकार करना है। हम यह कदापि नहीं चाहते कि लोगों के काम का उत्तरदायित्व राज अपने ऊपर ले ले। इसका यही अर्थ होगा कि लोगों को कार्य की गारन्टी देने के लिए राज को उत्पादन भी सरकार और सामाजिक उत्पादन स्थान में सरकारी पूँजीवाद की स्थापना होगी जो सर्वथा अहितकर और अनुचित होगा। यथार्थतः लोगों के कार्य का उत्तरदायित्व वर्णाश्रम प्रधान कौटुम्बिक व्यवस्था के अंतर्गत ग्राम्य पंचायतों की देख-रेख में ही होगा। इस देख रेख का अर्थ लोगों को कार्य देकर कार्य कराना नहीं है, बल्कि लोगों को साधन युक्त और कर्तव्यशील बनने की प्रेरणा के साथ उन्हें स्वतंत्र रूप से कार्य करने देने से ही उद्देश्य सिद्ध हो जायगा।

## ( ल ) सम्पत्ति और स्वाम्य

नव-भारत का विषय शुद्ध अर्थ शास्त्र है, परंतु यह कोई प्राथमिक श्रेणी की पाठ्य पुस्तक नहीं, अतएव यहाँ प्रारम्भिक परिभाषाओं को यह समझ कर छोड़ दिया गया है कि इसके पाठक उन मोटी बातों से पूर्णतः परिचित हैं। श्रम का विवेचन करते समय हमने उसकी लाक्षणिक व्याख्या को छोड़ दिया है, उसी प्रकार सम्पत्ति की लाक्षणिक परिभाषा से पुस्तक का कलेवर बढ़ाना भी हमें अभीष्ट नहीं। इसी सिद्धांत के अंतर्गत अन्यत्र भी कार्य किया गया है।

६५. सम्पत्ति के पारिभाषिक उल्लेख को छोड़ देने से उसके रूप विवेचन में उलझने की भी हमें आवश्यकता नहीं रह जाती। वैयक्तिक या राष्ट्रीय सम्पत्ति—किसी भी दृष्टि कोण से देखें, किसी भी श्रेणी में लें, उस पर किसी न किसी का, किसी न किसी स्वाम्य से ही सम्पत्ति प्रकार से स्वाम्य अनिवार्य है। वस्तुतः स्वाम्य से ही सम्पत्ति का रूप व्यक्त होता है। वर्षा का जल वृष्टि के उपरांत इधर-उधर हो जाता है, परंतु जब उसे व्यय और श्रम साध्य योजना द्वारा तालाबों में स्वार्थ सिद्धि के लिए एकत्र किया जाता है तो वह सम्पत्ति बन जाता है परंतु सम्पत्ति बनने के साथ ही उस पर किसी न किसी का स्वाम्य भी स्थापित हो जाता है,—भारत सरकार का हो, पंजाब या सिंध सरकार का हो, टाटा वर्ग का हो, हिंदुओं का हो, अंग्रेज

या मुसलमानों का हो, किसी गाँव या नगर वालों का हो, किसी एक व्यक्ति का हो अथवा अनेक व्यक्तियों का भागीदारी ( 'शेयर' ) स्वरूप हो, स्वाम्य है अवश्य, अन्यथा वह सम्पत्ति ही नहीं । कहने का अभिप्राय यह कि सम्पत्ति के अनेक लक्षणों में से एक यह भी है कि उस पर किसी न किसी का स्वाम्य होना ही चाहिये । या यों कि सम्पत्ति पर स्वाम्य एक प्राकृतिक बात है । परंतु यह दुखद काक-पक्ष है कि इस साम्पत्तिक स्वाम्य ने ही समाज में सर्वाधिक वैषम्य उत्पन्न किया है और संसार के झगड़े भी यहीं से प्रारम्भ होते हैं ।

६६. सम्पत्ति पर स्वाम्य तो होगा ही, परंतु वह किस प्रकार का होना चाहिये—वैयक्तिक या सामूहिक ? बस, मुख्य प्रश्न यही है और इसी एक प्रश्न को लेकर संसार के प्रचलित वाद-विवाद गति प्राप्त कर रहे हैं ।

हिमालय के वन्य प्रदेश, विन्ध्य की पापाण शृंखला, बिहार और बङ्गाल की लौह खानें अथवा मैसूर और गोलकुण्डा की स्वर्ण राशियाँ भारत की प्राकृतिक सम्पत्ति हो सकती हैं परन्तु उन्हें व्यावहारिक रूप प्रदान करने के लिए व्यक्तियों के श्रम की आवश्यकता होती है । परंतु जब हम देखते हैं कि उसी सम्पत्ति को उत्पन्न करनेवाला व्यक्ति उसके लाभ से वञ्चित रह जाता है तो सारी व्यवस्था ही दोष-युक्त

अपनत्व की  
असीम लीला ।

प्रतीत होने लगती है, उस समाज रचना की सार्थकता से हमारा विश्वास ही उठ जाता है । समाजवादी, समूहवादी, अवर्गवादी—कोई भी इस प्रस्थिति को स्वीकार नहीं करना चाहता । इसी बात को दूसरी प्रकार से यों कहा जायगा कि सम्पत्ति के सदुपयोग का उसके जनक को नैसर्गिक अधिकार है । जिसके हम जनक हैं और जिसके सदुपयोग का हमें नैसर्गिक अधिकार है, उसके हम प्रत्यक्ष या अप्रत्यक्ष रूप से स्वामी हो ही चुके । यही न्याय है और तर्क युक्त भी है । इस प्रकार हम देखते हैं कि सम्पत्ति पर वैयक्तिक स्वाम्य के सैद्धांतिक आधार को कोई भी इन्कार नहीं कर सकता । इस सैद्धांतिक आधार में ही अपनत्व का साक्षात् आकर्षण छिपा हुआ है । 'यह वस्तु हमारी है' और 'यह वस्तु हमारी नहीं है'—इन दोनों के क्रियात्मक अंतर से ही विश्व का इतिहास बनता—बिगड़ता रहा है । मानवी पुरुषार्थ की गाथायें इसी अपनत्व की लीला से व्याप्त हैं ।

जंगली और वीरान भूखण्डों में आज हम गेहूँ की लहलहाती फसलें

अथवा जैतून और अंगूर के बाग देखते हैं, इसलिए नहीं कि लोगों को संसार की बढ़ती हुई जन संख्या की चिंता ठ्याकुल कर रही थी, बल्कि इसलिए कि उनके उस कार्य में उनकी, उनके कुटुम्ब और कबीलों की तात्कालिक तथा भावी सन्तान के भोजनादि का मूल निहित था। अरबी रेगिस्तान के निवासी सागर के तूफान में नवका की भयावः यात्रा के पश्चात् भारत से माल लेकर युरोप पहुँचाया करते थे, इसलिए नहीं कि युरोपवालों के दुःख-दर्द से वह बेहाल थे, बल्कि इसलिए कि उनके उस कार्य में उनका अपना और अपनों का स्वार्थ छिपा हुआ था। स्वार्थ और पुरुषार्थ की इन्हीं शाश्वत भावनाओं से समाज का चक्र अनादि और अनन्त रूप से गतिमान रहता है।

सारांश यह कि संसार के प्रत्येक उत्पादन और आयोजन को फली भूत बनाने के लिए मनुष्य की अपनत्व भावना एक प्रभाव प्रमुख रखती है और उसका साम्पत्तिक अर्थ यह होता है कि सम्पत्ति पर वैयक्तिक स्वाम्य के आकर्षण बिना मनुष्य का कर्मकाण्ड शुष्क और नीरस बन जायगा, न तो वह परिणाम जनक होगा और न वह कोई सामूहिक रूप धारण कर सकेगा। परंतु लघु-लपेट तो यह है कि वर्तमान समय में संसार का समस्त सामाजिक वैषम्य इस वैयक्तिक स्वाम्य से ही उत्पन्न होता है। कोई तो मीलों लम्बे-चौड़े महल और पुष्प वाटिका

वैयक्तिक और सामूहिक  
स्वाम्य का नग्न  
चित्र

में सुस्वादिष्ट पकवान और राग-रंग का सुख-भोग कर रहा है और कोई भूखों-प्यासों रोगी और दीन दशा में धूल और वर्षा में भी, सड़क की पटरियों पर ही रात काट देता है। क्यों? क्योंकि एक राज प्रासाद का स्वामी, महाराजा है और दूसरा एक नगण्य मानव दिन भर पेट के लिए परिश्रम करके पटरियों पर सोनेवाला मजदूर है। एक लाखों का मालिक है, सैकड़ों मकान उसके हैं, हजारों बीघे जमीन उसकी हैं, अनेकों कल-कारखाने, मोटर, सवारी—वह सबका मालिक है। दूसरा पेट भर रोटी का भी मालिक नहीं। यह ठीक है कि ऐसी परिस्थिति के लिए वह व्यवस्था ही उत्तरदायी है जो ऐसे घातक वैषम्य को उत्पन्न करती रहती है, परंतु सर्व प्रथम प्रश्न तो यह उपस्थित होता है कि क्या ऐसी स्थिति मान्य हो सकती है कि एक अकेला सारी इमारत में विचरता फिरे और दूसरा एक छोटे से घर को भी अपना कहने से वञ्चित रहे?

तनिक और निकट से देखिये,—एक पिता के दो पुत्र हैं। एक को

हम बम्बई की अट्टालिकाओं का स्वामी बनकर मौज उड़ाते हुए देखते हैं जबकि दूसरा पुत्र लाचार और गृह-हीन, जीवन की कराहें लेता हुआ नज़र आता है। दोनों भाई अपनी-अपनी सम्पत्ति के मालिक हैं, एक का दूसरे की कमाई और सम्पत्ति पर एक दूसरे का कोई अधिकार नहीं। दया-धर्म की बातों को छोड़िये, कानून, राजा या समाज, कोई भी इसमें हस्तक्षेप नहीं कर सकता। प्रत्येक व्यक्ति अपनी सम्पत्ति का स्वामी है—वैयक्तिक स्वाम्य का व्यावहारिक अर्थ आज इसी प्रकार प्रकट हो रहा है।

६७. इस वैयक्तिक स्वाम्य पर एक दूसरे पहलू से दृष्टिपात करने से बात और भी स्पष्ट हो जायगी—एक व्यक्ति २५ बीघे जमीन का स्वामी है जिसमें कम से कम एक परिवार के लिए यथेष्ट भोजन तैयार होता है। आज वह व्यक्ति बम्बई के कारखाने या दिल्ली के सरकारी दफ्तर में जाकर नौकर बन जाता है। उसके स्त्री-बच्चे भी उसी के साथ जाते हैं। खेती की व्यवस्था और जुताई-बोआई उसकी अनुपस्थिति के कारण नष्ट-भ्रष्ट हो जाती है। यदि वह इनका भार किसी को सौंपता भी है तो भार लेने-वाला कुछ पैदावार भले ही कर ले परंतु सर्व श्रेष्ठ रीति से कार्य नहीं करता। उत्पादन मारा जाता है और अनेकों की जीवनाश्यकताओं पर आघात होता है। मान लीजिये भार लेने वाले व्यक्ति ने उन खेतों में खून पसीना करके कार्य किया और उन्हीं खेतों का होकर रहा; कुछ दिन के पश्चात् उन खेतों का स्वामी बम्बई या दिल्ली से लौटा और अपने खेतों को स्वयं सँभाल लिया। परिणामतः इन थोड़े दिनों के हेर-फेर में एक गृहस्थी बनी और फिर असली मालिक के आ जाने से उखड़ गयी। दो के सिवा तीसरा कोई मार्ग ही नहीं—या तो स्वामी की अनुपस्थिति में उसकी सम्पत्ति कोई सँभाले नहीं, और यदि सँभाले तो कुम्भ मेले के यात्री के समान स्वामी के लौटने पर उखड़ जाय। दोनों स्थितियाँ साम्पत्तिक क्षय की जनक हैं। खेत ही नहीं, सम्पत्ति के प्रत्येक क्षेत्र में ऐसा ही होता है। मिलक्रियत के लिए बड़ी-बड़ी लड़ाइयाँ, बैंक और कारखानों के बड़े-बड़े राबन और दीवाले, सब इसी वैयक्तिक स्वाम्य की प्रेरणा से परिपूर्ण हैं। यहाँ आकर स्वभावतः प्रश्न होता है कि, जैसा हमने अभी ऊपर कहा है, या तो वैयक्तिक स्वाम्य मनुष्य का नैसर्गिक अधि-

कार नहीं है, अथवा वैयक्तिक स्वाम्य का कुछ और ही रूप और कुछ और ही अर्थ होगा।

६८. वैयक्तिक स्वाम्य से यदि वैषम्य, साम्पत्तिक क्षति और अशांति को जन्म मिलता है तो यही कहा जायगा कि सारे रोग का हल सामूहिक स्वाम्य में ही निहित होना चाहिए। सामूहिक स्वाम्य का अर्थ यही होता है कि किसी को सम्पत्ति पर वैयक्तिक या सामूहिक स्वाम्य ? वैयक्तिक अधिकार प्राप्त नहीं है। जो कुछ है केवल सामाजिक अर्थात् सामूहिक या सरकारी स्वरूप ही होना चाहिए। इसका अर्थ यह होता है कि व्यक्ति की अपनी कोई चीज नहीं, अपनी कोई योजना नहीं। इस प्रकार व्यक्तिगत कृतत्व शक्ति, सृजन शक्ति तथा व्यक्तित्व के विकास के लिए गुञ्जाइश नहीं रह जाती और इनके अभाव में उन असंख्य चीजों का ही क्या मूल्य रहा जिसका समाज या सरकार सामूहिक रूप से व्यक्ति के लिए प्रस्तुत करने का दावा करती है। आखिर व्यक्ति के लिए उसका व्यक्तित्व ही तो सबसे मूल्यवान वस्तु है और व्यक्तित्व का अर्थ है विचार और विकास स्वातंत्र्य। इसके विपरीति यदि उसे दूसरों के इशारे पर चलना पड़ता है, तो वह अपने व्यक्तित्व से, जो मनुष्य के नाते उसकी सबसे बड़ी सम्पत्ति है, हाथ धो बैठता है और किसी भी समाज व्यवस्था का इससे बड़ा दोष क्या हो सकता है? सामूहिक स्वाम्य की यह तो सैद्धांतिक दुर्बलता हुई। उसके व्यावहारिक अंग पर भी दृष्टि पात कर लेना चाहिये।

६९. व्यक्तियों के कार्य बिना सम्पत्ति का उदय हो ही नहीं सकता। परंतु सामूहिक व्यवस्था के अंतरगत उत्पादन तो व्यक्ति करता है और स्वाम्य है समूह का, अर्थात् व्यक्ति केवल श्रम करने का अधिकारी है, साम्पत्तिक सञ्चालन और उसके व्यक्तियों के कार्य से सम्पत्ति का उदय उपभोग में सम्बद्ध व्यक्ति की अपनी रुचि कोई स्थान नहीं रखती, बल्कि उपेक्षित भी रहती है। इस प्रकार प्रत्येक व्यक्ति केवल मजदूर मात्र रह जाता है और समूह एक नये प्रकार के पूँजीपति के रूप में प्रकट होता है। व्यवहार तथा परिणामों को देखते हुए इसे भी एक प्रकार की पूँजीवादी व्यवस्था ही कहना होगा। और आगे बढ़िये—सामूहिक स्वाम्य का सीधा-सा अर्थ है केन्द्रिय शासन और केन्द्रिय सञ्चालन। इस प्रकार व्यक्ति को अपनी रुचि, योजना और आवश्यकताओं की उपेक्षा तो बर्दाश्त करनी



ही पड़ती है, साथ ही साथ उसकी अपनी क्रियात्मक शक्ति भी क्षीण हो जाती है क्योंकि उसे अपनी योजनाओं की सफलता और अपनी आवश्यकताओं की पूर्ति के लिए एक किसी दूरस्थ केन्द्र का ही मुहताज होता पड़ता है—अर्थात् सारा समूह सबल स्वावलम्बी घटकों के बजाय परावलम्बी व्यक्तियों का भुण्ड मात्र रह जाता है जहाँ केन्द्र के दूषित होते ही समस्त समाज के नष्ट-भ्रष्ट होने का सदा भय लगा रहता है। यहाँ लेनिन और स्टालिन की व्यक्तिगत नीति ही सारे समाज का जीवन क्रम बन जाता है। यथार्थतः यहाँ शुद्ध विकास कभी संभव हो ही नहीं सकता, पशुबल की वृद्धि अवश्य हो सकती है। पशुबल या नीत्यो की बीर पूजा का ही परावल्य और राक्षस कहे जाने वाले नाज़ियों के सहयोग या विरोध पर गाड़ी चलती है—पदार्थिक अथवा भौतिक बल ही एक मात्र लक्ष्य रह जाने के कारण षडयंत्र और दमन को नैतिक स्वीकृति प्राप्त हो जाती है।

१००. दूसरी बात—यहाँ साम्प्रतिक विकास संपूर्ण गति से संभव नहीं होता क्योंकि कार्य करने वाले अथवा न करने वाले, उत्पादक या अनुत्पादक कार्य करने वाले, श्रमिक और मुफ्तखोर सबकी आवश्यकता की पूर्ति की जिम्मेदारी समूह पर रहने से मुफ्तखोरों का कार्यकर्ताओं के श्रम से काट कर पालन होता है।

१०१. तीसरी बात—प्रत्येक व्यक्ति का समूह पर भार रहने के कारण उनके शासन और सञ्चालन के लिए एक जटिल व्यवस्था और कृत्रिम क्रान्तियों का जाल खड़ा करना पड़ता है जो एक अत्यंत मँहगी सरकार के रूप में हमारे कंधों पर आ बैठती है।

इस प्रकार, संक्षेप में, हम देखते हैं कि सामूहिक स्वाम्य वैयक्तिक स्वाम्य से भी अधिक विषाक्त बल्कि बिल्कुल अप्राकृतिक व्यवस्था है। प्रश्न होता है कि आखिर फिर मार्ग कौन सा है ?

१०२. हमने दो बातें देखी हैं—(१) वैयक्तिक स्वाम्य मनुष्य का स्वाभाविक अधिकार होते हुए भी सामाजिक वैषम्य का एक प्रबल कारण सिद्ध हुआ है। (२) दूसरी ओर सामूहिक स्वाम्य बिल्कुल अप्राकृतिक होने के साथ ही साम्प्रतिक क्षय की भी प्रेरणा करता है। सारांश यह कि एक प्राकृतिक है पर दोष-युक्त, दूसरी बिल्कुल ही अप्राकृतिक व्यवस्था है।

कुछ लोगों का कहना है कि उत्पादन के साधनों पर सामूहिक स्वाम्य

रहने से वैयक्तिक वैषम्य को अवसर ही नहीं प्राप्त हो सकता। उत्पादन के साधनों से उनका अर्थ है कल-कारखाने, भूमि और बैंक आदि। सीधी-सी बात तो यह है कि इन चीजों पर जिसका अधिकार होगा, उसे ही उनकी उत्पत्ति के वितरण को हाथ में लेना होगा अन्यथा अन्य अनेक पेचोदगियाँ उत्पन्न होंगी। उत्पादन और वितरण के साथ आ जाने से खपत की भी समस्या आ ही जाती है। अभिप्राय यह कि उत्पादन के साधनों पर अधिपत्व होने से ही उलट-फेर कर समस्त सम्पत्ति पर संपूर्ण स्वाम्य स्थापित हो जाता है।

१०३. साम्पत्तिक स्वाम्य के इस विभेदात्मक विवेचन के उपरांत हमारी दृष्टि इसके एक दूसरे ही पहलू पर जाती है। हम सिद्ध कर चुके हैं कि नव-भारत की समस्त उत्पादन योजना चर्खात्मक विस्तार पर ही निर्भर करनी चाहिये। इस प्रकार हमारा उत्पादन क्रम निकल और विकेन्द्रित का ही उद्भूत रूप होता है या यों कि हमारे उत्पादन साधन अधिकांश वही रह जाते हैं जो एक-एक व्यक्ति के स्वतंत्र सञ्चालन के ही योग्य होते हैं। तो क्या सरकार को प्रत्येक चर्खा और प्रत्येक सिंगर मशीन, प्रत्येक चूल्हे और प्रत्येक चक्की, पर कब्जा करना होगा? यदि संभव भी हो तो यह इतना जटिल और मँहगा बन जायगा कि वह सारा स्वाम्य जीवन दायी और उत्पादक के बजाय घातक और साम्पत्तिक क्षय और अंततः सर्वनाश का कारण सिद्ध होगा। वस्तुतः सरकारी स्वाम्य तो बड़े-बड़े कल-कारखानों के व्यक्तिगत अधिपत्व के दोषों का निराकरण करने के लिए ही होता है। दोष का स्थल ही नहीं रहा तो दोष की निवृत्तिकारी व्यवस्था का प्रश्न कहाँ रह जाता है? समाज सर्वोपरि है इसलिए सामूहिक स्वाम्य को चरितार्थ करने के लिए प्रत्येक चर्खे-चूल्हे, प्रत्येक स्त्री-बच्चे का स्वामी बनाकर घर में रोटी पकाना, स्त्रियों का शृङ्गार, बच्चों का दूध पीना तथा सन्तानोत्पत्ति—सब में सरकारी हस्तक्षेप और सञ्चालन का प्रस्ताव करना सर्वथा विवेक हीन प्रतीत होता है। चर्खात्मक उत्पादन में सम्पत्ति की गुणात्मक वृद्धि स्वतः संयत हो जाती है और परिणामतः सरकारी स्वाम्य की आवश्यकता ही नहीं रहती। यहाँ समस्या स्वाम्य की नहीं, स्वाम्यों के सामञ्जस्य की है।

इस प्रकार हम देखते हैं कि सामूहिक स्वाम्य की वर्तमान कल्पनायें अप्राकृतिक और अव्यवहार्य हैं। फलतः हमारे सम्मुख वैयक्तिक स्वाम्य की ही समस्या शेष रह जाती है और अब हम इसी पर विचार करेंगे।

१०४. यह तो हम कह ही चुके हैं कि सम्पत्ति का वैयक्तिक स्वाम्य एक विल्कुल स्वभाव सिद्ध बात है परन्तु दोष वही से उत्पन्न होता है जब व्यक्ति दूसरों अर्थात् शेष समाज के हितों की उपेक्षा करके स्वार्थ-सिद्धि में स्वच्छंद होकर लक्ष्मीन हो जाता है। यही संयम की आवश्यकता है ताकि दूसरों के स्वार्थ से संघर्ष न उत्पन्न हो जाय, कलह और गृह युद्ध की आवृत्ति हो और अन्त में अपनी तथा दूसरों की साम्पत्तिक प्रगति पर भी आघात हो। प्रश्न होता है कि इस संयम और अनुशासन का उत्तरदायित्व किस पर होगा ? व्यक्ति पर ? वही तो सीमा भंग कर रहा है ? समूह पर ? फिर तो वही सामूहिक सञ्चालन, और घूम-फिर कर उसी सामूहिक स्वाम्य की पेचीदगियाँ उपस्थित हो जायँगी। वास्तव में होना यह चाहिये कि संयम व्यक्ति की स्वायम्भू प्रवृत्ति बन जाय। यह उसी समय संभव होगा जब कि प्रत्येक व्यक्ति स्वामित्व का अनुभव करते हुए भी अपनी आवश्यकता तथा स्वच्छंदता को दूसरों की आवश्यकता के हिसाब से स्वयं सीमित रखने को तत्पर रहे। और ऐसा जब तक नहीं हो सकता जब तक कि उन दूसरों में उसकी साक्षात् दिलचस्पी न हो। ठीक इसी सिद्धांत को लेकर भारतीय कुल व्यवस्था और संयुक्त परिवार की सृष्टि हुई थी। यह वही व्यवस्था है जिसे बड़े-बड़े अर्थ-शास्त्रियों ने भी लोक-तंत्र का सच्चा स्वरूप बताया है, जहाँ प्रत्येक व्यक्ति अपनी योग्यता भर कमाता है और अपनी आवश्यकता भर उपभोग करता है।”

१०५. भारतीय कुटुम्ब विधान में समाज की संयुक्त व्यवस्था के श्रेष्ठतम सिद्धांत निहित हैं। यद्यपि ब्रिटिश कानूनों के अवैज्ञानिक व्यक्तिवाद ने इसकी नींव को खोखला कर दिया है फिर भी ढाँचा मौजूद है, उसे सहेज ही पुनर्जीवित किया संयुक्त परिवार के लिए जा सकता है। सामाजिक दृष्टि से हमारे संयुक्त संयुक्त सम्पत्ति अनिवार्य परिवार के दो कानूनी रूप प्रचलित हैं:—‘दाय भाग’ और ‘मिताक्षरा’ और दोनों दो ध्रुव के समान एक दूसरे के प्रतिकूल हैं। दाय भाग के अनुसार पिता ही कौटुम्बिक सम्पत्ति (स्त्री धन के अतिरिक्त) का एकमात्र नियन्ता होता है। वह सारी सम्पत्ति को स्वेच्छा पूर्वक हस्तांतर कर सकता है। अपनी सन्तान को सम्पत्ति का उपभोग करने देना अथवा उसके उपभोग से उन्हें सर्वथा वंचित कर देना उसकी

स्वेच्छा की बात है। परन्तु 'मिताक्षरा' में इस वैयक्तिक स्वेच्छाचार को अणु मात्र भी स्थान नहीं। वह एक संपूर्ण वैज्ञानिक व्यवस्था है, हालाँकि अंग्रेजी कानून ने उसकी सत्ता को स्वीकार करते हुए भी उसे लँगड़ा बना रक्खा है। 'मिताक्षरा' विधान के अनुसार पिता कौटुम्बिक सम्पत्ति का उसी प्रकार मालिक है जिस प्रकार पुत्र, अर्थात् कौटुम्बिक सम्पत्ति पर पिता और पुत्र का संयुक्त स्वाम्य होता है। एक अबोध बालक भी सम्पत्ति का उसी प्रकार स्वामी है जिस प्रकार उसका बयोबुद्ध पिता या पितामः। यहाँ पिता किसी सार्वजनिक संस्था के सर्वसम्मति से स्वीकृत अध्यक्ष के समान सम्पत्ति का संचालक मात्र है। परन्तु खेद है कि शरीर है, प्राण नहीं,— अंग्रेजी कानूनों ने उसका अपहरण कर लिया है, अधिकार मानते हुए भी आधार छीन लिया है। इस समय 'मिताक्षरा' विधान भी प्राण-हीन शरीर अथवा आधार हीन भवन से अधिक नहीं रह गया है। अभिप्राय यह कि संयुक्त परिवार के लिए संयुक्त सम्पत्ति का होना अनिवार्य है। यदि संयुक्त सम्पत्ति नहीं है तो संयुक्त परिवार भी नहीं रह सकता और यदि परिवार ही संयुक्त नहीं रहा तो सम्पत्ति कैसे संयुक्त रह सकती है। दोनों अन्योन्याश्रित हैं, एक के बिना दूसरा रह ही नहीं सकता। इस समय जो स्वार्थ और स्वच्छंदता की बाढ़ प्रचण्ड हो रही है वह इसलिए भी है कि संयुक्त सम्पत्ति और परिणामतः संयुक्त परिवार नहीं रह गया है। वास्तव में संयुक्त परिवार की शक्ति संयुक्त सम्पत्ति पर ही निर्भर करती है। इस प्रकार संयुक्त सम्पत्ति से बँधे हुए संयुक्त परिवार के सदस्यों के अधिकार और कर्तव्य अनिवार्य पारस्परिकता का रूप धारण कर लेते हैं। और फिर सबके सम्मिलित सहयोग और श्रम से एक संपुष्ट समाज की भित्ति तैयार होती है।

१०६. अंग्रेजी कानून ने संयुक्त परिवार को मान तो लिया है, परन्तु उसके अचल अस्तित्व के लिए संयुक्त सम्पत्ति की अनिवार्यता को स्वीकार नहीं किया है। संयुक्त परिवार की सम्पत्ति संयुक्त है परन्तु यदि उसके सदस्य चाहें तो टूट-टूट कर अलग हो जायँ और सारी सम्पत्ति खण्ड-खण्ड हो जाती है। वही स्वच्छंद व्यक्तिवाद यहाँ भी घुसेड़ दिया गया है और परिणाम भी वैसा ही घातक हुआ है। भारत का

---

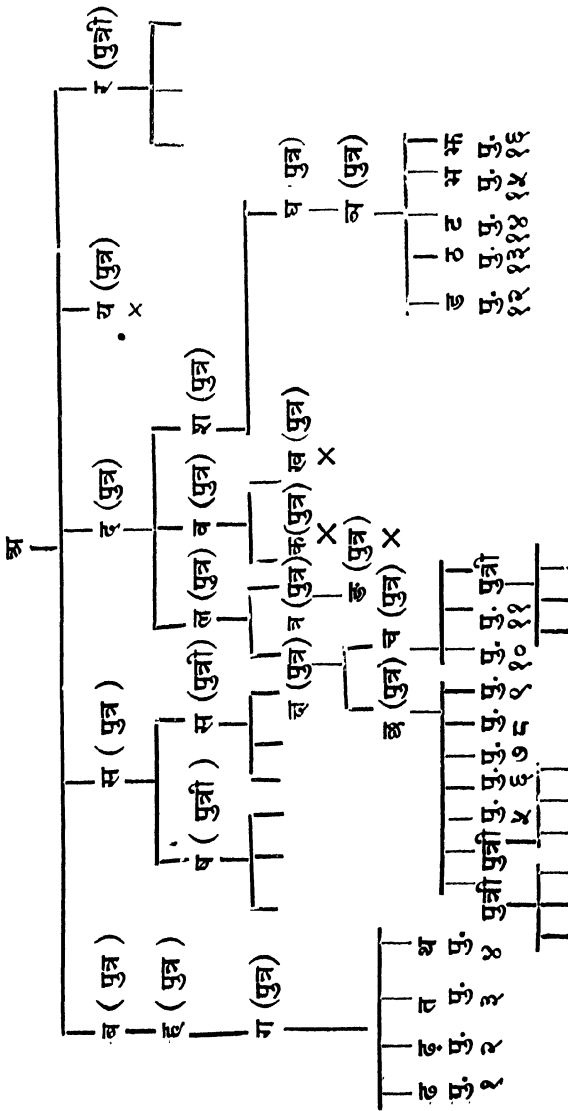
† "The Strength of joint Family lies in the joint Family Property" and "As such members have mutual rights and obligations with reference to it."—Hindu Law (Dr. Gaur) Sec. 97, Para 1093, P. 610:

सारा पारिवारिक ढाँचा नष्ट-भ्रष्ट हो गया है। संयुक्त परिवार की सारी जीवन दायनी क्षत्र छाया गिलुप्त-सी हो चली है।

१०७. अस्तु, जहाँ तक हमारी प्रस्तुत समस्या का सम्बन्ध है, हम यही देखते हैं कि यदि संयुक्त परिवार के आधार पर लोगों को सम्पत्ति पर संयुक्त स्वाम्य प्राप्त हो तो हम व्यक्ति की स्वच्छंदता और समूह के अप्राकृतिक हस्तक्षेप—दोनों से संयुक्त स्वाम्य और समाज की साम्प्रतिक व्यवस्था सुरक्षित रह सकते हैं। इसमें उत्कृष्टतम समाज रचना के मूल निहित हैं। यथार्थतः देखा जाय तो यह संयुक्त स्वाम्य भी समूहवादी स्वाम्य का एक लघु रूप-सा ही नजर आयेगा। परन्तु इसका सम्बन्ध सदस्यों से साक्षात् जुड़े होने के कारण, प्रत्येक सदस्य की अपने कार्य और श्रम तथा साम्प्रतिक उत्पादन में साक्षात् अभिरुचि होती है। यहाँ पिता-पुत्र और भाई-भाई का रक्त-सम्बन्ध-प्रेरणात्मक रूप से कार्य करता है। प्रत्येक सदस्य उत्पादन और उपभोग का साक्षात् स्वामी होता है। किसी सुदूर केन्द्र का कृत्रिम और अस्वाभाविक सञ्चालन उनके प्राकृतिक विकास में बाधक नहीं होता। सारा कार्य अनुभवी और सद्गृहस्थ पिता, पितामः अथवा भ्राता की अध्यक्षता में सम्मिलित हितों के लिए सम्मिलित राय से ही होता है। यहाँ आवश्यकतानुसार सब की जीवनाश्यकताओं की पूर्ति की जाती है। यदि कोई सदस्य भिन्न मत रखता है तो भी वह सम्पत्ति का स्वामी है और उसकी जीवनाश्यकताओं की उसी प्रकार पूर्ति होती है, परन्तु यह नहीं कि उसे संयुक्त सम्पत्ति को छिन्न-भिन्न करने का अधिकार प्राप्त हो। परिवार की संयुक्त छाया उसके लिए सदा खुली है। यदि वह स्वयं उससे पृथक होकर स्वयं अपना पृथक उपार्जन करना चाहता है तो वह स्वतंत्र है। इस प्रकार हम व्यक्ति की विध्वंसक स्वच्छंदता से वञ्चित रहने के साथ ही उसकी रचनात्मक शक्तियों का ही लाभ करेंगे। दोष तो अच्छी से अच्छी व्यावस्था में भी उत्पन्न हो सकता है, परन्तु देखना हमें यह है कि तुलनात्मक दृष्टि से दोष और गुण, किसकी अधिक सम्भावनायें हैं। इसी लिए हम कहते हैं कि “संयुक्त परिवार और संयुक्त सम्पत्ति” ही समाज की सर्वश्रेष्ठ साम्प्रतिक व्यवस्था हो सकती है।

१०८. अब, स्वभावतः, प्रश्न यह होता है कि संयुक्त परिवार की सदस्यता के अधिकारी कौन हैं? यों तो ‘वसुधैव कुटुम्बकम्’ का आदर्श ही हमारा पथ-प्रदर्शक है, परन्तु व्यावहारिकता की दृष्टि से कोई स्पष्ट रूप-रेखा, कोई निश्चित मर्यादा होनी ही चाहिये।

१०६. संयुक्त परिवार की संयुक्त सम्पत्ति का प्रत्येक सदस्य समान रूप से स्वामी होता है उसके लाभ और उपभोग का वह पूर्णतः अधिकारी होता है, बशर्ते कि वह उस सम्पत्ति की सुरक्षा और वृद्धि में यथा साध्य सदा तत्पर रहता है। वंशज दृष्टि से उसे परिवार की साक्षात् पीढ़ी ( Direct Lines ) में आना चाहिये—



उपर्युक्त नकशे में हम देखते हैं कि 'अ' के चार पुत्र और एक पुत्री हुई। पुत्री की तो कोई बात ही नहीं क्योंकि वह विवाहोपरांत किसी दूसरे परिवार की सदस्या हो जाती है। शेष चार में से एक के कोई सन्तान ही नहीं है। रहे तीन। इनकी सन्तानें हुईं। पुत्रियाँ विवाहोपरांत दूसरे परिवार में चली जाती रहीं परंतु पुत्रों की सन्तानें 'अ' के परिवार के रूप में बढ़ती गयीं और 'अ' के सम्पत्ति का स्वाम्य ग्रहण करके कार्य करती रहीं। इस प्रकार न० १ से १६ तक साक्षात पीढ़ी में आती हैं जो अब 'अ' के वर्तमान पारिवारिक सम्पत्तिक का स्वाम्य ग्रहण करती हैं।

११०. अब यहाँ एक महत्व पूर्ण प्रश्न उपस्थित होता है : क्या 'अ' की वर्तमान पारिवारिक सम्पत्ति उसके वर्तमान सदस्यों की संपूर्ण संख्या के पालन-पोषण के लिए पर्याप्त है ? इसी प्रश्न का दूसरा अंग यह होगा क्या इतने व्यक्तियों का एक साथ मिलकर सम्मिलित रूप से कार्य करने के कारण समाज की बहुत सी सम्पत्ति खिंच कर अनावश्यक रूप से एक स्थान पर केन्द्रित होकर समाज के आर्थिक समतुलन में विघ्न तो नहीं उत्पन्न कर देगा ? चूँकि इस भाग में हम अपने प्रश्नों के केवल सैद्धांतिक आधार पर ही विचार कर रहे हैं अतएव यहाँ केवल इतना ही कहना होगा कि जिस प्रकार सारे परिवार पर अपने सदस्यों की जिम्मेदारी होती है उसी प्रकार परिवारों की जिम्मेदारी सारे समाज पर होती है। अतएव समाज को देखना होगा कि कोई परिवार अपर्याप्त साधनों अथवा अन्य अड़चनों के कारण जीवनावश्यकताओं के उत्पादन तथा उपभोग में असमर्थ तो नहीं रह गया है। उसी प्रकार यह भी देखना होगा कि कोई परिवार दूसरे परिवारों के हक को छीन कर सामाजिक समतुलन में बाधक तो नहीं हो रहा है। आवश्यकता तथा सुदृढ़ भविष्य की दृष्टि से अधिक संचय का दोष दूर करने के लिए यह सामाजिक नियम होगा कि परिवार (व्यक्ति नहीं) की सारी अतिरिक्त आयः कुछ पूर्व मर्यादित आवश्यक प्रतिशत † छूट के साथ स्वतः समाज के अधिकार में चली जाय। 'आवश्यक आय'

---

‡ अतिरिक्त आय की व्याख्या अन्य सम्बद्ध समस्याओं के साथ दूसरे भाग में की जायगी। फिर भी आगे चलकर इसका आवश्यक स्पष्टीकरण कर दिया गया है।

† प्रतिशत इसलिए कि प्रत्येक व्यक्ति को अधिकाधिक छूट के लोभ से अधिकाधिक उत्पादन की प्रेरणा प्राप्त हो सके।

और 'अतिरिक्त आय'—दोनों के व्यावहारिक अर्थ में विवाद हो सकता है। सम्प्रति, हम इतना ही कहना चाहते हैं कि प्रचलित आर्थिक व्याख्या में दो शब्द 'अर्न्ड' ( Earned ) और "अन-अर्न्ड" ( Unearned ) आते हैं। इनकी हम अपनी ही मौलिक रीति से परिभाषा करेंगे और उसे समझे बिना 'आवश्यक' और 'अतिरिक्त' आय को 'अर्न्ड' और 'अन-अर्न्ड' का परियाय न मान लेना चाहिये।

१११. यहाँ हमारा मूल प्रश्न है साम्पत्तिक स्वाम्य और इसके लिए हमने कहा है कि पारिवारिक सूत्रों द्वारा ही उस पर वैयक्तिक अधिकार होगा। या यों कि संयुक्त परिवार के लिए संयुक्त सम्पत्ति का होना अनिवार्य है। इसका एक मात्र अर्थ यही हो जाता है कि पारिवारिक सम्पत्ति को अविभाज्य होना ही चाहिये। जब तक व्यक्ति परिवार का सदस्य है तब तक वह पारिवारिक सम्पत्ति का स्वामी और उसके उपभोग का पूर्णतः अधिकारी है। परिवार से अलग होने पर वह पारिवारिक सम्पत्ति का स्वामी नहीं हो सकता क्योंकि हम इस प्रकार संयुक्त सम्पत्ति को व्यक्ति-व्यक्ति के लिए खण्ड-खण्ड करके देश के समस्त साम्पत्तिक संघटन तथा पारिवारिक सुरक्षा को अस्त-व्यस्त नहीं करना चाहते। इसलिए पारिवारिक, विशेषतः समस्त अचल, सम्पत्ति का अविभाज्य होना ही हितकर है। हाँ, यदि व्यक्ति का सामूहिक तथा सम्मिलित हितों के लिए अलग होना ही हितकर है तो उसे अपना नया उत्पादन केन्द्र स्थापित करने के लिए समाज तथा परिवार की चल सम्पत्ति से यथेष्ट सहायता देनी होगी। इसके अतिरिक्त, पारिवारिक सम्पत्ति को विभाजित किये बिना, उसे जिस बात या सहयोग की आवश्यकता होगी उसे देनी ही पड़ेगी।

११२. अब हमने निश्चय किया कि संयुक्त परिवार के लिए अविभाज्य रूप से संयुक्त सम्पत्ति होनी ही चाहिए। अतएव इसका यह भी अर्थ होता है कि पारिवारिक स्वार्थों के अतिरिक्त पारिवारिक सम्पत्ति का किसी अन्य रूप से कोई व्यवहार नहीं कर सकता। इस बात का सबसे बड़ा परिणाम यह होगा कि यदि परिवार का कोई सदस्य परिवार की सम्पत्ति को किसी वेश्या या मंदिर के पुजारी को दान देना चाहे तो यह सर्वथा असम्भव होगा। अचल सम्पत्ति कानूनन अविभाज्य है, चल सम्पत्ति में से व्यक्ति को केवल उतना ही फालतू प्राप्त हो सकता है जितना कि पारिवारिक आवश्यकता और भावी सुरक्षा के निमित्त पृथक कर देने के पश्चात् शेष चल सम्पत्ति में



उसका अंश हो। उस अंश के व्यय का अधिकारी वह अवश्य है परन्तु फिर भी किसी अनिश्चित एवं अमर्यादित कार्य के विरुद्ध समस्त परिवार का सम्मिलित विरोध, और अंत में सामाजिक अनुशासन उस पर रहेगा ही। हमारे कहने का अभिप्राय यह है कि जो व्यक्ति सद्परिश्रम द्वारा उपार्जन नहीं करता उसे साम्पत्तिक स्वाम्य या सुख भोग का अधिकार ही नहीं। फलतः वैश्या वृत्ति या देवताओं के नाम पर निखटू तथा असामाजिक व्यक्तियों को बड़ी-बड़ी सम्पत्तियों का मालिक बनने का भी अधिकार नहीं। मंदिर, धर्मशाले, गुरुकुल और पाठशाले, सभी होंगे पर वह किसी एक व्यक्ति की स्वेच्छा अथवा निखटू मठाधीशों के आधीन न रहकर समाज के सम्मिलित सहयोग द्वारा, सामूहिक सञ्चालन और नियंत्रण में ही रहेंगे। इनके निर्माण में, इनके विकास और सुरक्षा में अनेक व्यक्तियों का धन-बल लगा होगा, और इसीलिए वह किसी एक के आधीन न रह सकेगा।

११३. संक्षेप में, साम्पत्तिक स्वाम्य दो प्रकार का हुआ—(१) वैयक्तिक, जो संयुक्त परिवार की सदस्यता के रूप में ही संभव हो सकता है। (२) सामाजिक, जो सार्वजनिक निधियों का सामूहिक सञ्चालन करेगा। परन्तु साम्पत्तिक स्वाम्य के साथ ही उसके स्वाम्यांतर की समस्याएँ उपस्थित होती हैं। स्वाम्यांतर का मुख्य प्रश्न वैयक्तिक सम्पत्ति के सम्बन्ध में ही उत्पन्न होता है क्योंकि समाज व्यवहारतः “अ-वैयक्तिक” (Impersonal) वस्तु है।† जैसा कि हमने ऊपर कहा है, सम्पत्ति को परिवार के संयुक्त सूत्र में बाँध देने से वैयक्तिक स्वाम्य की निर्वाध स्वच्छंदता और उसकी पारिणामिक कटुता तथा वैषम्यता स्वतः संयत हो जाती है। यदि थोड़ी-बहुत वैषम्यता है भी तो वह बिल्कुल स्वाभाविक ही है। इसीके साथ दूसरी पकड़ हमने यह भी लगायी है कि लोगों की सारी ‘अतिरिक्त-आय’ कुछ “पूर्व मर्या-

\* पारिवारिक सम्पत्ति पर माता-पिता की संयुक्त अध्यक्षता रहेगी जो वयस्क सन्तानों की सर्वसम्मति से ही कार्यान्वित की जा सकेगी। दो (माता और पिता) में से एक के अभाव और साथ ही सन्तानों के अवयस्क होने की दशा में समाज उसका उत्तरदायी होगा। जहाँ विरोधी पक्ष विरोध करने में असमर्थ रहेगा वहाँ समाज विरोध करेगा।

† सामाजिक स्वाम्य निस्संदेह, एक साक्षात् सत्य है, परन्तु यह किसी एक या प्रत्यक्ष व्यक्ति के द्वारा कार्यान्वित नहीं होता। समाज के नाम पर कुछ लोग कार्य करते रहते हैं; अतएव सामाजिक स्वाम्य तो निश्चित रूप से बना रहता है परन्तु उस स्वाम्य से उसके सञ्चालकों का प्रत्यक्षतः कोई अपना निजी संबंध नहीं होता।

दित आवश्यक प्रतिशत छूट के साथ” स्वतः समाज के अधिकार में चली जाया करेगी। व्यक्ति अपने स्वतंत्र जन्म-सिद्ध व्यक्तित्व का अधिकारी होते हुए भी संपूर्ण समाज का ही एक सदस्य है अतएव, सिद्धांततः उपरोक्त छूट के साथ उसकी सारी “अतिरिक्त-आय” और सम्पत्ति समाज के ही अधिकार में चली जानी चाहिये। इस प्रकार स्वाम्यांतर का सम्बन्ध संपूर्ण सम्पत्ति के एक अंशमात्र से ही रह जाता है। यह अंश अर्थात् “आवश्यक आय” भी पारिवारिक संचालन और संयुक्त स्वाम्य के अन्तर्गत है। इस अंश में अथवा इसके किसी अंश में उलट-फेर या स्वाम्यांतर का प्रश्न उपस्थित हो भी तो वह उसी दशा में हो सकता है जब कि पारिवारिक अथवा परिवार के अन्य सदस्यों का विरोध न हो। अतएव, अब प्रश्न रह जाता है केवल उस निर्विरोध स्वाम्यांतर का।

११४. स्वाम्यांतर के प्रश्न को लेने के पूर्व हमें सर्व-प्रथम, संचेष में, स्वाम्यांतर के सूत्रों को समझना होगा। मोटे तौर से देखा जाय तो इसके तीन ही प्रकार होते हैं—

(अ) उत्तराधिकार,—इसमें स्वामी की स्वेच्छा स्वाम्य सूत्रों का विभाजन से विलकुल स्वतंत्र, स्वाभाविक रूप से सम्पत्ति को प्राप्त होने वालों का वर्ग है। जीवनावस्था में ही सांसारिक कर्मों से सन्यास दशा को छोड़कर यह अधिकांश मनुष्य के मृत्योपरांत ही घटित होता है।

(ब) दान,—इसमें अपने स्वजनों को निजी उपभोग के लिए वसीयत की हुई सम्पत्ति भी सम्मिलित है क्योंकि वसीयत भी देने वाले की स्वेच्छा का फल होने के कारण एक प्रकार से दान ही है।

(स) सामाजिक तथा धार्मिक प्रथाओं द्वारा प्राप्त होने वाली सम्पत्ति जैसे—वैवाहिक, श्राद्ध अथवा अन्य ऐसे ही कृत्यों के परिणाम स्वरूप हस्तांतरित सम्पत्ति।

कोई भी विधि हो, समाज के साम्पत्तिक वितरण में तीनों अपना प्रभावोत्पादक स्थान रखती हैं और संसार के वर्तमान वैषम्य के प्रमुख कारणों में से हैं। लाखों-करोड़ों की सम्पत्ति नित्य इधर-उधर हुआ करती है, अनेकों अनधिकारी व्यक्ति बड़ी-बड़ी सम्पत्ति सम्पत्ति पर व्यक्ति का नैसर्गिक अधिकार को प्राप्त होकर अपने अवाञ्छित कर्म तथा दुर्घ-वहारों द्वारा समस्त सामाजिक रामतुलन को नष्ट-भ्रष्ट करते रहते हैं। कोई भी वाद हो, समाजवाद या गांधीवाद, ऐसे भ्रष्टाचार को कभी असंयत नहीं छोड़ सकता, उसे

नैतिक नहीं करार दे सकता। सम्पत्ति पर व्यक्ति का नैसर्गिक अधिकार है सही, परन्तु इसका यह अर्थ नहीं कि एक का अधिकार दूसरों के अधिकार के अपहरण से निर्मित हो अथवा वह समाज के सम्मिलित अस्तित्व में बाधक हो। वस्तुतः व्यक्तिवाद वही सार्थक समझा जा सकता है जो सामूहिक सामञ्जस्य की स्थापना में सहायक हो।

११५. अस्तु, साम्पत्तिक स्वाम्यांतर के सम्बन्ध में हमारी दृष्टि सर्व प्रथम उत्तराधिकार प्रथा पर ही जाती है। सम्पत्तियाँ, पीढ़ी-दर-पीढ़ी, पिता से पुत्र और पुत्र के पुत्र और पुत्र के पुत्र... इसी प्रकार हस्तांतरित हुआ करती हैं। एक व्यक्ति (१०००००) मूल्य की सम्पत्ति का स्वामी था; वह विद्वान और पुरुषार्थी भी था। परन्तु उसकी मृत्यु के पश्चात् उसके एक मात्र, परन्तु सर्वथा अयोग्य और कुमार्गी पुत्र ने सारी सम्पत्ति को ग्रहण किया। यहाँ दो बातों पर विचार करना होगा : पहिले तो यह कि क्या अकेले इतनी बड़ी सम्पत्ति का प्रस्तुत उत्तराधिकारी समाज के समतुलन में अनावश्यक एवं अवाञ्छित बैषम्य का कारण न बनेगा ? साथ ही यह भी देखना होगा कि क्या वह इस उत्तराधिकार के योग्य है भी या नहीं, क्योंकि यदि वह अयोग्य है तो वह इस सपरिश्रम उपाजित सम्पत्ति को सुरक्षित और विकासमान बनाने के बजाय उसके क्षय तथा दुर्व्यवहार का कारण बन सकता है अर्थात् यह कि अपने साथ ही समाज के सम्मिलित विकास में भी बाधक हो सकता है। चूँकि वैयक्तिक स्वाम्य का, प्रत्येक को नैसर्गिक अधिकार होते हुए भी, समाज के सम्मिलित हितों से सम्बन्ध है, अतएव यह भी पूर्णतः स्वाभाविक है कि उत्तराधिकारों पर समाज सतर्क होकर ध्यान रखे। इसी अभिप्राय को लेकर गांधीजी कहते हैं—“उत्तराधिकार स्वभावतः राष्ट्र की निधि है।”\*

११६. उत्तराधिकार प्रथा के वास्तविक स्वरूप को समझने के लिए हमें तत्सम्बन्धी अन्य कई प्रश्नों पर भी विचार करना होगा। हमने अब तक व्यक्ति के सम्बन्ध में निम्न लिखित रूप से विचार किया है :—

- ( १ ) हमारा सामाजिक संघटन कुटुम्ब प्रधान होना चाहिये—
- ( २ ) उसके सदस्य रूपी प्रत्येक व्यक्ति को सम्पत्ति पर वैयक्तिक स्वाम्य प्राप्त होगा परन्तु उसका सञ्चालन पारिवारिक और सम्मिलित रूप से होगा।
- ( ३ ) सारी अचल सम्पत्तियाँ परिवार की ही होंगी और परिवार की समस्त अचल सम्पत्ति अविभाज्य होगी क्योंकि संयुक्त परिवार के लिए

\* Inheritance rightfully belongs to nation,

संयुक्त सम्पत्ति का होना अनिवार्य है। यह कहना कि कुछ सम्पत्ति परिवार के लिए संयुक्त हो और कुछ उसके सदस्यों के पृथक वैयक्तिक उपभोग के लिए असंयुक्त हों, ठीक नहीं दिखता, क्योंकि इस तरह नाना प्रकार की वैयक्तिक और सामाजिक उलझनें उत्पन्न हो जायेंगी। सामाजिक शान्ति शंका में पड़ी रहेगी, परिवार और उसके सदस्यों में सदा संघर्ष और सरकारी हस्तक्षेपों की आवश्यकता बनी रहेगी। सुदृढ़ गार्हस्थ्य की स्थापना हो ही नहीं सकेगी। अतएव हम व्यक्ति और परिवार के भिन्न और अभिन्न स्वार्थों का प्राकृतिक मान रखते हुए सम्पत्ति को चल और अचल केवल इन्हीं दो वर्गों में बाँटना व्यवहार्य समझते हैं।

( ४ ) प्रत्येक व्यक्ति, अर्थात् सम्पूर्ण परिवार, की सारी अतिरिक्त आय, कुछ पूर्व मर्यादित आवश्यक प्रतिशत छूट के साथ समाज के अधिकार में चली जाया करेगी। यह बिलकुल स्पष्ट बात है कि जो व्यक्ति का नहीं है वह समाज का है और जो समाज का नहीं है वह व्यक्ति का होगा। उसी प्रकार यह भी स्पष्ट है कि व्यक्ति समाज से प्राप्त करता है और समाज व्यक्ति से प्राप्त करता है। व्यक्ति की आय समाज

के अन्य लोगों के सहयोग तथा उनके साथ व्यवहार से ही सम्भव होती है और अन्त में यही उसकी वैयक्तिक सम्पत्ति के निर्माण में सहायक होती है। अधिकांश, बिना दूसरों के साथ व्यवहार किये किसी व्यक्ति की आय अथवा सम्पत्ति का प्रश्न ही नहीं उठता। सोना, मिट्टी, रुपया, अन्न, वस्त्र अथवा कोई भी वस्तु यदि दूसरों के लिए कोई भी मूल्य न रखे तो वह सम्पत्ति भी नहीं कही जा सकती। इसलिए दूसरों के साथ व्यवहार से अपने अथवा दूसरों के लिए न्यूनाधिक परस्पर मूल्य रखने वाली, परिश्रम-पूर्वक उपार्जित वस्तु ही सम्पत्ति है। अतएव सम्पत्ति को हम एक सामाजिक शब्द ( Social term ) ही मानेंगे। या यों कि सम्पत्ति व्यक्ति के लिए एक सामाजिक देन है। परिणामतः व्यक्ति की आवश्यकताओं से अधिक होते ही यह स्वतः ज्यों की त्यों, समाज के पास लौट जाती है। इसी अर्थ में हम 'आवश्यक आय' और 'अतिरिक्त आय' को ले रहे हैं। जो आवश्यक नहीं वह अतिरिक्त होगी ही। "आवश्यक" और 'अतिरिक्त' दोनों लक्षणात्मक पेशदगियों से युक्त और व्याख्या के अपेक्षित हैं, इस पर हम दूसरे भाग में विचार करेंगे। यहाँ हमें केवल इतना ही देखना है कि आवश्यक आय का एक अंश यह भी हो सकता है जो सम्पत्ति की सुरक्षा और आवश्यकतानुसार उसकी वृद्धि में उपयुक्त

किया जाय\* परन्तु परिस्थितियों के बदलते अथवा उपभोक्ताओं की संख्या में कमी होते ही वही सम्पत्ति जो आज आवश्यक है कल अनावश्यक बन सकती है। अनावश्यक बनते ही वह अतिरिक्त की श्रेणी में आ जायगी और कुछ पूर्वा मर्यादित आवश्यक प्रतिशत छूट के साथ स्वतः समाज की हो जायगी। इस प्रकार हम देखते हैं कि पहले तो सारी अचल सम्पत्ति संयुक्त परिवार की संयुक्त निधि होने के कारण अविभाज्य है, दूसरे यह कि उसका सारा अतिरिक्तांश समाज के पास लौट जाने के कारण बात और भी अनुशासित हो जाती है। संक्षेप में, नवभारत की योजनाएँ साम्पत्तिक स्वाम्य और उत्तराधिकार की स्वतन्त्रता देते हुए भी सम्पत्ति को, अधिकांश, समाज के स्वाभाविक नियंत्रण में रखती हैं। वास्तव में चल सम्पत्ति का कुछ वही पूर्वा निश्चित अंश, परिवार के सदस्यों को अपने स्वतन्त्र वैयक्तिक व्यवहार के लिए आय स्वरूप प्राप्त होता है जो परिवार की सम्मिलित आवश्यकताओं से फालतू बचता है।

उपरोक्त व्याख्या एवं प्रतिबन्धों को ध्यान में रखते हुए ही हम उत्तराधिकार के मुख्य प्रश्न पर विचार कर सकते हैं। सम्पत्ति का स्वामी कौन है? इसका उत्तर हमने यही दिया है कि स्वामी तो व्यक्ति ही है परन्तु पारिवारिक माध्यम द्वारा। अतएव उत्तराधिकार में भी उसी माध्यम का प्रयोग होगा।

**११७.** एक व्यक्ति के चार पुत्र और एक पुत्री है। कुछ खेत और बाग, कुछ नकद धन उसकी सम्पत्ति है। पुत्री विवाहोपरांत दूसरे परिवार की सदस्या हो जाती है, और चारों पुत्रों ने पिता की समस्त सम्पत्ति को उत्तराधिकार में प्राप्त किया। इसमें चल और अचल सारी सम्पत्ति सम्मिलित है। अचल सम्पत्ति तो अविभाज्य है ही, नकद धन में से भी कुछ साम्पत्तिक सुरक्षा और पारिवारिक खर्च (जैसे विवाहादि, दान-धर्म, बहिन को दायज इत्यादि) में लगेगा। परिणामतः एक-एक व्यक्ति को अलग-अलग यदि लेना ही हुआ तो एक सीमित अंश में ही प्राप्त होगा। इन चारों पुत्रों में से दो के ही पुत्र हुए। परिणामतः परिवार की कुल तत्कालीन सम्पत्ति के ये

\* जो सम्पत्ति आय अथवा धन वृद्धि के लिए उपयुक्त की जाय उसे पूँजी की श्रेणी में लेना होगा परन्तु यहाँ पूँजी और सम्पत्ति के इन लाक्षणिक भेदों पर ध्यान न देकर हम फिलहाल सम्पत्ति शब्द को उसके व्यापक अर्थों में ही ले रहे हैं।

दो ही संयुक्त उत्तराधिकारी होंगे। इस प्रकार हम देखते हैं कि संयुक्त सम्पत्ति का उत्तराधिकार भी संयुक्त होता है। हाँ, यह प्रश्न अवश्य खड़ा होता है कि क्या ४ पुत्रों वाली १००० बीघे जमीन दो पुत्रों के लिए बहुत अधिक तो न सिद्ध होगी ? और साथ ही साथ यह भी प्रश्न है कि क्या परिवार के वर्तमान सदस्य इतनी बड़ी सम्पत्ति का सुव्यवस्थित व्यवहार कर सकेंगे और कर भी सके तो क्या यह समाज में अवाञ्छित वैषम्य उपस्थित न कर देगा ?

११८. हम कह चुके हैं कि सारी अतिरिक्त आय निश्चित छूट के साथ समाज की है। अतएव वैषम्य का प्रश्न कोई विशेष महत्व नहीं रखता। हाँ यह अवश्य है कि क्या सदस्यों की अपर्याप्त संख्या के कारण सारी सम्पत्ति का समुचित प्रबन्ध असं-  
 पारिवारिक अचल सम्पत्ति भव तो नहीं हो रहा है, विशेषतः इसलिए कि  
 की अविभाज्य आवश्यकता पारिवारिक अचल सम्पत्ति को प्रत्येक दशा में  
 अविभाज्य रखना ही हितकर है बशर्ते कि सारी  
 सम्पत्ति ही छावारिस होकर पूर्ण रूपेण समाज के आधोन न हो जाय।  
 पारिवारिक सम्पत्ति में विभाजन का हम सिद्धांत ही नहीं उपस्थिति करना  
 चाहते क्योंकि यदि समाज को विभाजन का अधिकार प्रदान किया जाता है तो  
 सिद्धांततः वह व्यक्ति को भी प्राप्त होना ही चाहिये। परन्तु चूँकि साम्पत्तिक  
 सुरक्षा और उसके विकास का उत्तरदायित्व समाज पर भी है, अतएव  
 उपरोक्त अनिवार्य परिस्थिति में समाज को हस्तक्षेप करना ही होगा। इसके  
 लिए व्यावहारिक यही होगा कि पारिवारिक सम्पत्ति पर पारिवारिक  
 स्वाम्य को अविचल बनाये रखते हुए भी समाज उपयुक्त व्यक्तियों को  
 उसमें सहयोग और उसके पारिणामिक लाभ का आदेश दे। † ऐसा आदेश  
 समाज ‡ और पारिवारिक सदस्यों के सम्मिलित परामर्श से ही दिया जाना  
 चाहिये ताकि वह तानशाही हुकूमत का रूप न धारण कर ले और व्यक्तियों  
 के स्वाधिकार पर आघात होने लगे।

११९. अब रह जाता है प्रश्न चल सम्पत्ति का। संयुक्त परिवार  
 के अस्तित्व मात्र के लिए संयुक्त सम्पत्ति होनी ही चाहिए।  
 और यह उसी समय संभव होगी जब कि वह अविभाज्य हो। परन्तु चल

† निःसंतानों के लिए दत्तक व्यवस्था भी इसी स्थल पर मान्य होती है।

‡ हमने अभी राज और समाज का विभेदात्मक विवेचन नहीं किया है अतएव  
 सबके लिए व्यापक अर्थों में समाज शब्द का ही प्रयोग करते आ रहे हैं।

सम्पत्ति के सम्बन्ध में ऐसा नहीं कहा जा सकता, वरना वैयक्तिक स्वाम्य का सारा उद्देश्य ही विफल हो जायगा। हमें उत्तराधिकार के इसी अंश को देखना है। मान लीजिये एक व्यक्ति की साम्पत्तिक आय ५००) मासिक है। उसके चार पुत्र और एक वयक्तिक वचत और उत्तराधिकार की समस्या पुत्री है। अर्थात् परिवार में माता पिता को लेकर कुल सात सदस्य हुए। इसमें से परिवार की जीवनाश्यकताएँ, साम्पत्तिक सुरक्षा और विस्तार मध्ये ३००) निकल जाते हैं। यही ३००) आवश्यक\* आय हुई और शेष २००) “अतिरिक्त आय।”

ॐ यों तो दूसरे भाग में जब हम “आवश्यक आय” पर विचार करेंगे तो वहीं इसके अन्तर्गत आने वाले मदों पर भी विचार होगा। परन्तु यहाँ स्पष्ट कर ही देना है कि हम प्रचलित आर्थिक विचारों का विरोध करते हुए भी साम्पत्तिक सुरक्षा और उसके विकास को भी आवश्यक मद अर्थात् आवश्यक आय के अन्तर्गत ले रहे हैं क्योंकि यदि सम्पत्ति को सुरक्षित और विकासमान न बनाया गया तो वह यही नहीं कि आगे चल कर पारिवारिक आवश्यकताओं की पूर्ति में भी असमर्थ हो जायगी बल्कि यह भी कि सामाजिक और राष्ट्रीय विकास में भी बाधा पहुँच सकती है। हमने अभी “अर्न्ड” और “अन-अर्न्ड”—दो प्रकार की आय का जिक्र किया है। “अर्न्ड” अर्थात् “उपाजित” और “अन अर्न्ड” अर्थात् “अनुपाजित”। परन्तु ध्यान रहे हम उपाजित और अनुपाजित का प्रयोग न करके आय को “आवश्यक” और “अतिरिक्त”—इन्हीं दो वर्गों में बाँट रहे हैं। इस बात पर विशेष ध्यान रखना है क्योंकि कुछ अर्थ-शास्त्रियों ने “अन-अर्न्ड” आय पर ही समाज या राज का अधिकार बतलाया है। परन्तु यह भी तो सम्भव है कि अनुपाजित आय भी व्यक्ति की आवश्यक आय हो। एक व्यक्ति परिश्रम और उद्योग पूर्वक ५०) कमाता है। यह हुई उसकी उपाजित आय। साथ ही साथ उसने कुछ धन अथवा साधन या कृषि के लिए दो बैल किसी दूसरे व्यक्ति को दे रखे हैं जिसे ‘इन्वेस्टमेन्ट’ या लागत कहेंगे। इसे लेकर दूसरा व्यक्ति स्वपरिश्रम द्वारा जो आय करता है वह तो उसकी अर्जित आय हुई। परन्तु इसमें से लागत लगाने या उधार देने वाले को ५०) आय रूप प्राप्त हो तो यह उसकी अनुपाजित आय होगी। परन्तु हम देखते हैं कि उसकी आवश्यकताएँ ७५) की हैं जिसकी पूर्ति वह उपाजित व अनुपाजित, दोनों को मिलाकर करता है। अतएव कहना तो यही होगा कि उसकी “आवश्यक” आय ७५) है और २५) उसकी ‘अतिरिक्त आय’ हुई। परन्तु यदि हम ‘आवश्यक’ और ‘अतिरिक्त’ के बजाय ‘उपाजित’ और ‘अनुपाजित’ के भेद से व्यक्ति और समाज ( या राज ) के अधिकारों का निर्णय करेंगे तो विवाद उत्पन्न हो सकता है। यह दूसरी बात है किसी व्यक्ति को उधार देने या लागत लगाने का कहीं तक अधिकार है, इसका भी निर्णय करना होगा। इसी

इस अतिरिक्त आय का २५% परिवार को छूट मिलती है। इस ५०) में से बराबर-बराबर, अथवा, माता-पिता की स्वीकृति से, न्युनाधिक, प्रत्येक सातो सदस्य के हिस्से में आता है। यह वैयक्तिक वचत है और यही वैयक्तिक उत्तराधिकार की समस्या उपस्थित कर सकती है।

१२०. पहले तो यह कि वैयक्तिक वचत हो ही क्यों ? हय यह नहीं चाहते कि समाज पंगु और निरीह व्यक्तियों का भुण्ड मात्र हो और समाज उनके रोटी और धोती की समस्या को सुलभाने में उन्नति और उत्थान के अन्य महत्वपूर्ण प्रश्नों को छोड़ बैठे। ऐसा उसी समय सम्भव होगा जब कि प्रत्येक व्यक्ति पारिवारिक माध्यम द्वारा अपने परिश्रम और पुरुषार्थ के बल पर सम्पन्न और स्वावलम्बी हो। सम्पन्नता और स्वावलम्बन की दृष्टि से उसके पास जीवनावश्यकताओं की पूर्ति के उपरांत समय कुसमय के लिए साम्प्रतिक सञ्चय होना ही चाहिए। संयुक्त परिवार के सदस्य होने के नाते वृद्ध और श्रम के अयोग्य माता-पिता का पालन पोषण सन्तानों का कर्त्तव्य अवश्य है फिर भी यदि इन वृद्धात्माओं के पास अपनी वैयक्तिक कही जानेवाली कोई निधि है तो इससे बढ़कर क्या हो सकता है ? वृद्धावस्था को छोड़िए, युवावस्था में ही यदि कोई विपत्ति आ पड़ी तो भी पारिवारिक संरक्षण की क्रियाशीलता अथवा निष्क्रीयता के अतिरिक्त स्वतन्त्र रूप से यह सुरक्षित धन काम आ सकता है। पुत्री को लीजिए। विवाहोपरान्त वह किसी अन्य परिवार की सदस्या होने जा रही है। बेचारी परिवार की अचल सम्पत्ति

प्रकार उपार्जित आय की बात है। एक व्यक्ति विशेष योग्यता या विशेष साधनों से युक्त होने के कारण स्वपरिश्रम द्वारा ५००) मासिक कमाता है। उसकी आवश्यकताएँ १००) मासिक ही है। तो क्या ४००) प्रति मास जो उसके पास एकत्र हो रहे हैं, एक बड़ी सम्पत्ति के रूप में बदल कर साम्प्रतिक वैषम्य का प्रश्न न उपस्थित करेंगे ? कहने का अभिप्राय 'उपार्जित' और 'अनुपार्जित' के भेद से कार्य करने में पेचीदगियाँ उत्पन्न हो रही हैं। पहिले तो यही निर्णय करना होगा कि हम 'उपार्जित' किसे कहें ? जिसके उपार्जन में साक्षात् परिश्रम लगे ? तो क्या व्यवसाय की नाना रूपी बृहत आय और पुस्तकों पर प्राप्त होने वाली पुस्तकैनी रायल्टी को 'उपार्जित' श्रेणी में लेंगे ? इसी प्रकार अनेकों पेचीदगियाँ हैं जिन पर दूसरे भाग में स्वतन्त्र रूप से ही विचार किया जायगा। सम्पत्ति, हमारा उद्देश्य, आवश्यक और अतिरिक्त आय से ही सिद्ध होगा।



का उपभोग तो कर ही नहीं सकती परन्तु उसे नये जीवन में स्थापित करने के लिए परिवार ने क्या सहायता दी ? यही उसका दहेज नव जीवन का सहायक बन सकता है। परिवार के सदस्यों की संख्या बढ़ गयी है। प्रस्तुत साधन में एक साथ निर्वाह होना कठिन हो रहा है। एक या अनेक ब्यक्तियों को अलग होकर स्वतंत्र रूप से जीवन व्यापार शुरू करना है। पारिवारिक सहयोग और सहायता तो उसे प्राप्त हागी ही, परन्तु अपनी निजी सम्पत्ति होने के कारण कार्य और भी सुगमता और सुरुचि पूर्वक प्रारम्भ किया जा सकता है।\* इसी प्रकार अनेकों बातें हैं जो व्यक्तिगत बचत की प्रेरणा करती हैं। यदि व्यक्तिगत बचत है तो उसका उत्तराधिकार अथवा वैधानिक स्वाम्यांतर भी स्वाभाविक ही होगा क्योंकि जो तर्क एक के पक्ष में आता है वही दूसरे का भी समर्थन करता है।

व्यक्ति की यही व्यक्तिगत बचत, उसकी सन्तानों को, उत्तराधिकार में, परिवार के संयुक्त उत्तराधिकार के अतिरिक्त, प्राप्त होती है। न्यायतः यह बचत भी सन्तानों में समान रूप से बंट जानी चाहिये, परन्तु यदि उचित और आवश्यक हो तो माता-पिता इसके वितरण में स्वेच्छा का प्रयोग कर सकते हैं। इस प्रकार हम देखते हैं कि हमारी उत्तराधिकार

† विवाहोपरान्त पुत्री का नाता पिता के चल और अचल सम्पत्ति से टूट कर पति के परिवार से स्थापित हो जाता है। परन्तु पुत्री यदि स्वयं उचित और आवश्यक समझे तो अब तक अपने हिस्से का धन अपने साथ ले जा सकती है। यही उसका दहेज होगा। परन्तु इसके लिए पति की ओर से कोई दबाव मान्य नहीं हो सकता। यदि पति के परिवार में उसे जीवन के निश्चल साधन प्राप्त हो रहे हैं और वह स्वयं पिता के यहाँ से धन ले जाना अनावश्यक समझती है तो वह सहर्ष छोड़ जा सकती है। हाँ यदि उसकी इच्छा और आवश्यकता के विपरीत भी पिता के यहाँ से उसे उसका हिस्सा प्राप्त नहीं हो रहा है तो पतिवालों का दबाव नहीं बल्कि स्वयं समाज का ही हस्तक्षेप कार्य करेगा।

\* इस दशा में पारिवारिक सम्पत्ति का प्रश्न उपस्थित होगा। सबसे पहिले तो पारिवारिक सम्पत्ति अविभाज्य होने के कारण परिवार छोड़ जाने का अनावश्यक प्रलोभन ही न होगा और जो छोड़ेंगे भी वे अधिकांश पारिवारिक सम्पत्ति की पोषणार्थ क्षमता के अभाव में ही। अस्तु, सदस्यों के अलग हो जाने के उपरांत जो भी पारिवारिक सम्पत्ति के साथ बँधा रहेगा वही उसका स्वामी होगा। परिवार छोड़ने पर कोई वाध्य न किया जायगा, और परिस्थिति-वश जो छोड़ेगा उसमें सबसे पहिला वही होगा जो अलग जीवन प्रारम्भ करने में सर्वाधिक समर्थ होगा।

व्यवस्था में 'दाय-भाग' और 'मिताक्षरा,' दोना का उत्कृष्टतम रूप से समावेश हो जाता है जो अत्यन्त सरल, सुबोध और व्यावहारिक रीति भी है। हम दावे के साथ कह सकते हैं कि साम्प्रदायिक उत्तराधिकार का इससे वैज्ञानिक तरीका दूसरा कोई हो ही नहीं सकता। वास्तव में हमारा लक्ष्य भूत, भविष्य और वर्तमान को ध्यान में रखते हुए एक सुखी और समृद्धि-शाली एवं संघर्ष हीन समाज की स्थापना पर ही है और हमें विश्वास है कि यह उसका श्रेष्ठतम उपाय है।

१२१. अब उत्तराधिकार सम्बन्धी अन्य दो-चार प्रश्नों पर विचार करना और शेष रह जाता है।

व्यक्ति को साम्प्रदायिक स्वाम्य का लाभ प्राप्त होने के कारण उसे आत्म विश्वास, आर्थिक निश्चिन्तता एवं जीवन उत्तराधिकार सम्बन्धी सङ्घर्ष में बल प्राप्त होता है। यदि उसकी सन्तानें अन्य विचार उत्तराधिकार से वंचित कर दी जायें तो यही नहीं कि व्यक्ति का साम्प्रदायिक स्वाम्य अर्थहीन बन जायगा बल्कि यह भी कि जो पिता को प्राप्त है उसके पुत्र उससे वञ्चित रह जायेंगे अर्थात् आर्थिक निश्चिन्तता समाज का गुण न रह जायगी। संक्षेप में, उत्तराधिकार वैयक्तिक सम्पत्ति की अनिवार्य शर्त है। यह दिखलाया जा चुका है कि हमारा साम्प्रदायिक स्वाम्य वैयक्तिक परन्तु परिवारगत है। अतएव विदेशों के समान यहाँ उत्तराधिकारी की आयु का प्रश्न कोई महत्व नहीं रखता। यहाँ परिवार का प्रत्येक सदस्य पारिवारिक उद्यम में संयुक्त रूप से कार्य व उसके उपभोग का अधिकारी है। जबतक वह परिवार का सदस्य है पारिवारिक कार्य में उसे सक्रिय भाग लेना होगा, पारिवारिक स्वार्थों की रक्षा करनी ही होगी। युवा हो वा बृद्ध, पारिवारिक मर्यादा के अन्दर ही चलना होगा अतएव उसकी उत्तराधिकार के पूर्व व पश्चात् दोनों परिस्थितियों में कोई विशेष परिणाम जनक अंतर नहीं पड़ता। उत्तराधिकार से उसकी आयु-जनित राष्ट्रीयता और निष्क्रीयता का कोई विशेष संबंध नहीं और न यही बात है कि उसके उत्तराधिकार के कारण समाज में किसी विशेष साम्प्रदायिक उलट-फेर या उतार चढ़ाव का प्रश्न उपस्थित होता है।

हम कह चुके हैं और अभी और अधिक विस्तार से कहेंगे कि जीवनावश्यकताओं की पूर्ति के लिए कार्य करना ही होगा। गान्धी जी कहते हैं—

“जो बिना कमाये खाते हैं वह निश्चय ही चोरी करके खाते हैं।”\* इस बात पर विचार कीजिये एक व्यक्ति स्वपरिश्रम द्वारा (१००) मासिक की आय करता है जो उसके परिवार के लिए बिलकुल पूरा है। वह बीमार पड़ गया, उसकी दैनिक कमाई बन्द हो गयी। उसके पास न कुछ बचता था, न बचत है। अब उसे दवादारू या भोजनादि कैसे प्राप्त हो ? क्या वह परिवार समेत किसी सामाजिक बारिक में दाखिल हो जाय ? तो क्या इस प्रकार समाज को लाचारों के लिए सरकारी बारिकें और उनकी भरती तथा मुक्ति की जटिल व्यवस्था का बोझ भी ढोते चलना पड़ेगा ? हम ऐसी किसी भी व्यवस्था को सामाजिक सुदृढ़ता का द्योतक नहीं मानते जिसके व्यक्ति, स्वावलम्बन के बजाय सामाजिक ‘राशन’ सरकारी भत्तों (Doles) पर ही जी सकें। इसलिए हमने व्यक्ति को साधन युक्त बनाने के साथ ही साम्प्रतिक स्वाम्य का अधिकार प्रदान किया है ताकि वह निश्चिन्त होकर जीवन संघर्ष के कार्य कर सकें। इसी बात के दूसरे पहलू पर विचार कीजिये। उपरोक्त व्यक्ति चार छोटे-छोटे बच्चों को छोड़कर मर गया। यदि उसके पास कोई सम्पत्ति नहीं रही तो स्वभावतः बच्चों को सरकारी अनाथालय में भरती करना होगा। परिणामतः स्वावलम्बन के बजाय समाज में नीरीहता का उदय होगा और सारा सामाजिक विकास मारा जायगा। साथ ही साथ समाज को ऐसी अनावश्यक जिम्मेदारियों के बोझ के कारण विकास के अन्य क्षेत्रों में स्वतन्त्र और समर्थ होकर कार्यशील होने का अवसर ही न प्राप्त हो सकेगा। अभिप्राय यह कि सामाजिक व्यवस्था को सत्य और स्वगामी बनाने के लिए भी पूर्वकथित साम्प्रतिक स्वाम्य और उत्तराधिकार की व्यवस्था करनी ही होगी। हाँ, यह बात अवश्य है कि समाज को देखना होगा कि प्रत्येक परिवार और उसका प्रत्येक सदस्य साधनयुक्त और कार्यशील है अन्यथा समाज में मुफ्तखोरों और निखटू मठाधीशों की सृष्टि तथा “चोर वृत्ति” (बिना कमाई के भोजन प्राप्ति) की वृद्धि होगी।

---

\* “Those who ate without work were thieves”—  
Gandhi ji Young India, 13-10-24.

१२२. स्वाम्यान्तर का दूसरा रूप दान और वसीयतनामा हो सकता है। जब तक सम्पत्ति पर वैयक्तिक स्वाम्य को अमान्य नहीं सिद्ध किया जाता दान और वसीयतनामे के अधिकार को भी व्यक्ति से छीनना असम्भव और अव्यवहारिक है। अतएव प्रश्न यही रह जाता है कि दान और वसीयतनामों के द्वारा समाज में वैश्याओं तथा निखट्टू मठाधीशों के समान अवाञ्छित तथा अनुत्पादक प्राणियों की सृष्टि तो नहीं हो रही है। परिणामतः यह स्पष्ट होना चाहिए कि दान का पात्र कौन है। जो उत्तराधिकार वर्ग में आते हैं उन्हें बिना किसी विशेष कारण के दान अथवा वसीयत प्राप्त करने की आवश्यकता ही क्या? फिर तो बात यही बनती है कि जो उत्तराधिकार क्षेत्र से परे और कार्यशील प्राणी हैं उन्हें ही दान या वसीयत का लाभ प्राप्त होना चाहिये। इस वर्ग में दूर के रिश्तेदार, विद्यार्थी वर्ग, धार्मिक, सामाजिक तथा शिक्षण संस्थाएँ आदि आ सकती हैं। इस प्रकार इस साम्पत्तिक स्वाम्य और उसकी पारिणामिक हेर-फेर को मानते हुए हम साम्यवादी समानता का दावा भले ही न कर सकें परन्तु यह बात तो स्वयं सिद्ध है कि थोड़ी बहुत जो वैषम्यता है भी वह बिल्कुल प्राकृतिक और सामाजिक स्वार्थों के अनुकूल है, कम से कम अनुत्पादक तो हैं ही नहीं। वास्तव में हमें साम्यवादी बँटवारे से अधिक प्रत्येक व्यक्ति को सुख-समृद्धि के अधिकाधिक साधन और अधिकाधिक अवसर प्रदान करने की आवश्यकता है। इसके लिए यह आवश्यक होगा कि समाज की उत्पत्ति बढ़ाई जाय\*। भले ही इस प्रकार व्यक्ति-व्यक्ति में नपी-तुली समानता न हो सके क्योंकि केवल साम्यवादी समानता के नाम पर हम “सम-असम्पन्नता” मोल नहीं लेना चाहते। थोड़ी बहुत विषमता ही क्यों न हो लोग सुखी और सम्पन्न तो हों † विशेष बात तो यह है कि हमें जितना ही अधिक नपी-तुली

\* सामाजिक उत्पत्ति की वृद्धि पर विचार करते समय हमें दो प्रमुख बातों पर ध्यान रखना होगा—एक तो यह कि कहीं भी, किसी भी स्थान पर उत्पत्ति हो, वह आवश्यक व अतिरिक्त की पकड़ में रहने के कारण समाज में अनावश्यक विषमता उत्पन्न कर ही नहीं सकती। दूसरे यह कि नवभारत की उत्पादन व्यवस्था और साधनों के अन्तर्गत सम्पत्ति में स्वच्छन्द और गुणात्मक वृद्धि हो ही नहीं सकती।

† “The objection to Socialism is not that it would divide the produce of Industry badly, but that it would

समानता का शौक बढ़ेगा उतना ही अधिक सरकारी हस्तक्षेपों की आवश्यकता होगी और सरकारी हस्तक्षेप सामाजिक स्वतन्त्रता का परम शत्रु है ।

१२३. इस प्रकार उत्तराधिकारी वर्ग को, जब तक कि कोई असाधारण बात न हो, दान और वसीयत के उपभोग से वञ्चित कर देने के कारण सम्पत्ति नहीं जायगी जहाँ कि उसकी आवश्यकता है । हम कोई आदर्श या काल्पनिक बात नहीं कर रहे हैं, हमारे सारे प्रस्ताव बिल्कुल व्यावहारिक और प्रचलित परम्पराओं के संयत और सुसंस्कृत रूप मात्र हैं । अस्तु, यहाँ एक विशेष बात यह समझने की है कि व्यक्तियों में से अधिकांश लोग किसी न किसी परिवार के सदस्य ही होंगे और परिणामतः उसके अधिकारी भी होंगे । उन्हें पारिवारिक संरक्षण और सुखोपभोग प्राप्त होगा ही । ऐसी दशा में जब कि बात असाधारण न हो, उन्हीं के माता पिता या संरक्षक उन्हीं को दान या वसीयत करेंगे, तुलनात्मक दृष्टि से इसकी कम सम्भावनाएँ हैं । फिर अधिकांश यही होगा कि दान और वसीयत अपरिवारिक सूत्रों को प्राप्त हो । अपरिवारिक सूत्रों का अर्थ यह है कि पात्र या तो किसी दूसरे परिवार का सदस्य या कोई सार्वजनिक संस्था या मद होगा । सम्पत्ति की हमारी प्रस्तुत योजना में यह स्पष्ट किया जा चुका है कि सारी अतिरिक्त आय समाज की है जिससे दाता और पात्र, दोनों भिन्न हैं । ऐसी दशा में दान देने या लेने वाले, जब तक कि सम्पत्ति की यथार्थतः आवश्यकता न हो, सम्पत्ति में कोई आकर्षण ही न पायेंगे । फल यह होगा कि दान और वसीयत का एक बहुत बड़ा अंश सार्वजनिक सूत्रों को प्राप्त हो जायगा ।

“अतिरिक्त-आय”  
और समाज

और नव भारत का यही आत्यांतिक ध्येय है कि व्यक्ति समाज के लिए और केवल समाज के लिए ही क्रियाशील रहे । यदि ऐसा नहीं है तो हमारी सारी साम्पत्तिक योजनायें व्यर्थ हैं ।

१२४. अब रह जाता है साम्पत्तिक स्वाम्यान्तर का तीसरा रूप—जैसे वैवाहिक वा सामाजिक प्रथाएँ आदि । इसमें से वैवाहिक को छोड़कर शेष सारी प्रथाएँ व्यवहारतः दान और वसीयत की

---

have so much less to divide’ „We have to choose between unequal distribution of wealth and equal distribution of poverty”—Sidgwick—quoted in Economics of Inheritance P. 32.

कोटि में ही आ जाती है। अतएव इस सम्बन्ध में हमें सम्प्रति कुछ अधिक नहीं कहना है। वैवाहिक स्वाम्यान्तर के संबंध में भी हम आवश्यक उल्लेख कर ही चुके हैं। अब एक प्रश्न रह जाता है “स्त्री-धन” का। स्वभावतः इसका बहुत बड़ा महत्व है। इसमें एक प्रकार की पवित्रता का समावेश हो गया है। वास्तव में जब तक कि स्त्रियाँ संपूर्णतः स्वतन्त्र और स्वावलम्बी न हो जायँ “स्त्री-धन” की महत्ता रहेगी ही। “स्त्री-धन” एक ऐसी निधि है जो समाज की साम्प्रतिक उलट-फेर में नहीं, आपद् काल में आत्मरक्षा के ही काम आ सकती है। यह अधिकांश चल सम्पत्ति से ही निर्मित होता है और होना भी इसी से चाहिए क्योंकि व्यक्ति की सारी अचल सम्पत्ति परिवारगत, संयुक्त और अविभाज्य है, उसे ‘स्त्री-धन’ में परिणीत ही क्योंकर किया जा सकता है ?

## ( व ) विनिमय और माध्यम

[ हम स्पष्ट कर चुके हैं कि पुस्तक के इस भाग में हमने केवल उन्हीं विषयों को लिया है जो ‘नवभारत’ के निर्माण में अपना सैद्धांतिक महत्व रखते हैं और समाज के अन्तर्गत हमने उन्हीं स्थलों पर विचार किया है जो हमारी समाज रचना के तात्त्विक आधार माने जा सकते हैं। श्रम, कार्य, सम्पत्ति आदि के पश्चात् विनिमय सामाजिक जीवन का वह अङ्ग है जिसे लेकर ही विश्व ने वर्तमान रूप धारण किया है। इस अंतिम समस्या को समझ लेने के पश्चात् हम नवभारत की “सैद्धांतिक प्रस्तावना” की अन्तिम कड़ी को पूरा कर चुके होंगे। यह अध्याय वास्तव में जटिल होने के साथ ही अत्यन्त लाक्षणिक ( Technical ) भी है परन्तु सर्वसामान्य के लिए इसे शत-प्रति-शत अलाक्षणिक बनाने का प्रयत्न किया गया है क्योंकि ‘नवभारत’ अर्थ-शास्त्र की पाठ्य-पुस्तक की अपेक्षा भारत के नव-निर्माण की वैचारिक प्रेरणा स्वरूप ही विशेष महत्व रखता है; सम्भव है कि एक लाक्षणिक विषय को अलाक्षणिक बनाने में श्रुतियों या संशय स्थल उत्पन्न हो गये हों। अतएव विद्वानों से प्रार्थना है कि यदि ऐसी कोई बात हो तो हमारा ध्यान उधर आकर्षित करें और हम उसे कृतज्ञता-पूर्वक दूसरे संस्करण में सुधारने की चेष्टा करेंगे। ]

विनिमय पर विचार करते हुए हम अर्थ-शास्त्र की टेढ़ी-मेढ़ी परिभाषाओं में आप को उलझा रखना उचित नहीं समझते; यों तो देखने में यह प्रश्न जितना सरल मालूम होता है, वास्तविक व्यवहार में उतना ही जटिल है, परन्तु आर्थिक विवाद हमारा न तो उद्देश्य है, न इस भाग का

वह विषय ही है। हम केवल 'वस्तु-स्थिति' ( Facts ) के तुलनात्मक निरीक्षण से यह समझने का प्रयत्न करेंगे कि हमारे वर्तमान विनिमय की व्यावहारिक भित्ति क्या है, उसके माध्यम और मानव जीवन की आवश्यकताओं का नाता कैसा है और यदि उनमें परिवर्तन की गुञ्जाइश है तो क्योंकर। यह स्मरण रखना चाहिये कि यह हमारा अन्तिम परंतु सर्वाधिक महत्वपूर्ण अध्याय है और इस पर विचार किये बिना हम 'नव-भारत' की कल्पना भी नहीं कर सकते।

१२५. आखिर विनिमय की आवश्यकता ही क्यों होती है ?

सरल-सा उत्तर है कि किसान जुलाहे को अन्न देकर वस्त्र ले लेता है और इस प्रकार किसान तथा जुलाहा—दोनों के अन्न-वस्त्र, दोनों वस्तु की सहज ही पूर्ति हो जाती है परन्तु विनिमय, एक अनिवार्य आवश्यकता इस वैयक्तिक लेन-देन के साथ सामाजिक सम्पन्नता का प्रश्न लगा हुआ है क्योंकि व्यक्ति के संघटित समूह को ही समाज कहते हैं। सम्पन्नता का प्रश्न उठते ही 'आधिक्य' ( Surplus ) की आवश्यकता विद्यमान होती है। एक किसान को अपने तथा अपने परिवार के भरण-पोषण के लिए जितने अन्न की आवश्यकता है यदि वह उतने से अधिक पैदा नहीं करता तो वस्त्र के बदले जुलाहे को देने के लिए उसके पास अन्न का अभाव ही रहेगा। एक ही मनुष्य अन्न, वस्त्र तथा जीवन की अन्य आवश्यकताओं का अकेले उत्पादन करने में सफल नहीं हो सकता, अनुपाततः उसे जरूरत से ज्यादा प्रबन्ध और परिश्रम करना पड़ेगा, फिर भी अनेकों कार्य और वस्तु उसके किये के बाहर हो जायेंगी। यही कारण है कि प्रत्येक व्यक्ति अपना उत्पादन क्षेत्र परिमित करके उस पर सङ्गठित 'जोर' देता है और परिणामतः 'आधिक्य' स्थापित करना उसके लिए सहज हो जाता है। जीवनाश्यकताओं के निमित्त 'आधिक्य' और फिर उस 'आधिक्य' द्वारा अन्यान्य वस्तुयें प्राप्त करने के लिए 'विनिमय' का विधान करके मनुष्य जीविका और जीवन-संघर्ष को सुगम तो बनाता ही है, अपनी कार्य-व्यस्तता को कम करके ( क्योंकि अब उसे अकेले ही एक के बजाय अनेकों कार्य में उफला नहीं रहना है ) मनोरञ्जन तथा ज्ञानोपार्जन के लिए भी यथेष्ट अवकाश प्राप्त करता है। उसे अब अपने पुरुषार्थ में आत्म-विश्वास का अनुभव होता है। इस प्रकार एक अविच्छिन्न जीवन प्रवाह के लिए विनिमय धीरे-धीरे अनिवार्य आवश्यकता का रूप धारण कर लेता है।

१२६. अब एक क़दम और आगे बढ़िये । यहाँ पहुँच कर स्वाभाविक प्रश्न होता है कि कितने अन्न के लिए कितना वस्त्र वा कितने वस्त्र के लिए कितना अन्न देना होगा ? इस कितने-कितने का प्रश्न ठठना ही सिद्ध करता है कि दोनों के बदलौन का एक निश्चित आधार, एक व्यवस्थित पैमाना होना चाहिये—बदलौन का पैमाना अर्थात् विनिमय-माध्यम । यह प्रश्न और भी जटिल हो जाता है जब हम देखते हैं कि किसान को अब अपने गाँव के जुताहे से अन्न बदल कर कपड़ा नहीं लेना है बल्कि उसके बदले जापानी मिलों से तन ढकने के लिए नक़ली रेशम मँगाना है या जर्मनी के कारख़ानों से हज़ामत के लिए उस्तरे और 'ब्लेड' लेने हैं । तो क्या वह अपनी गेहूँ की बोरियाँ जापान और जर्मनी भेज कर रेशम और उस्तरे मँगाये ? सम्भव भी हो तो खेद यह है कि जापान को गेहूँ या चना नहीं, लोहे की और जर्मनी को पेट्रोल की दरकार है । फिर भी जर्मन या जापानी को भारतीय किसान से विनिमय करना ही पड़ता है क्योंकि गेहूँ या चना वह किसी रूसी या अमेरिकन को देकर अपनी आवश्यकता को पूरी करता है । इस प्रकार पारस्परिक विनिमय ने एक अन्तर्राष्ट्रीय 'परावलम्बन' के रूप में हमारी ग्राम्य-सम्पन्नता का

† ग्राम्य-सम्पन्नता शब्द का प्रयोग केवल विशेषणरूप में ही नहीं, अर्थ तथा उत्तर-दायित्व पूर्वक किया गया है । अन्तर्राष्ट्रीय परावलम्बन के पुजारियों का कहना है कि भारत को जर्मनी के कोयले, रूस के तेल तथा नावों के कागज़ों पर निर्भर करना ही पड़ेगा अन्यथा मनुष्य के लिए सङ्घटन और सहयोग पूर्वक कार्य करना असम्भव और मानव विकास की गति भङ्ग हो जायगी । परन्तु हमारे कृपालु 'नुक़ताचीनों' को स्मरण रखना होगा कि बाकू और मैक्सिको के तेल की ख़ानों तथा टाटा और क्रुस के स्टील कारख़ानों तथा अहमदाबाद, मैनचेस्टर या कोब के मिलों की सामूहिक उपज के पहिले भी टाका के मलमल देश-विदेश में प्रचलित थे, भारतीय और चीनी कारीगरी संसार भर में प्रतिष्ठित थी, मुग़ल कला और मीनाकारी विश्व-विस्मय का कारण मानी जाती थी; लोग कलमयी खानों की सामूहिक उपज के अभाव में धातुओं से वञ्चित थे, छो बात भी नहीं; बड़ी से बड़ी तोपें, भारी से भारी घयटे और कबूतर, तलवार, बन्दूक, बर्तन तथा सर्वत्र नाना रूप से धातु का उपयोग होता था; सोने-चाँदी की पालकियाँ, मूर्तियाँ, हाथियों के हौदे तथा जवाहरात की भरमार सिद्ध करते हैं कि हम आज की कलमयी, केन्द्रित और सामूहिक उपज के बिना भी धातु और धन-धान्य से परिपूर्ण थे । भारतीय इतिहास और साहित्य के साथ ही हमारे निकट-पूर्वजों के अनु-



स्थान लेकर विनिमय के लिए विनिमय-माध्यम की सृष्टि को अनिवार्य बना दिया है।

१२७. इस विनिमय माध्यम के प्रश्न पर तनिक ध्यान से विचार कीजिये। जर्मन अपने उस्तरे भारतीय को देकर जापानी से नकली रेशम की गाँठें मँगाता है और वह जापानी अपने रेशम जर्मन को देने के पश्चात् कुछ को मेक्सिकन से तेल के पीपे और शेष का मिस्री और अमेरिकन से रूई मँगाता है। स्वभावतः विनिमय-क्रम की यह अनंत और गतिमान शृङ्खला विनिमय-माध्यम को एक "स्वतन्त्र" और "स्वगामी" सृष्टि में परिणित होने पर बाध्य कर देती है। स्वतन्त्र इस प्रकार कि

भव हमें साक्षात् कराते हैं कि हम खनिज पदार्थों का तब भी प्रत्येक आवश्यक उपयोग करते थे। मिट्टी के तेल बिना हम अँधेरे में रहते थे, सो बात नहीं। तब के भाइ और फ्रान्सीसों का बहुरङ्गी तथा चित्ताकर्षक प्रकाश अब के बिजली-पसन्दों की 'नयन-जोत' को हर कर हसरत का कारण बन गया है। हम तब जाड़े में कपड़े बिना ठिठुर कर या गर्मी की लू से झुलस कर चूहों की मौत मर जाते थे, सो बात भी नहीं। फिर बात है क्या? बात यह है कि तब वही और उतनी ही उपज की जाती थी जिसकी और जितने की आवश्यकता और खपत या निश्चित वैदेशिक माँग होती थी तब हमारी उपज को हमारी आवश्यकताओं पर निर्भर रहना पड़ता था और उत्पादक तथा खरीदार का पारस्परिक साक्षात् उनकी आवश्यकताओं के अनुपात को नियंत्रित और प्राकृतिक धरातल पर स्थिर रखने में क्रियात्मक शक्ति बना रहता था। परन्तु अब उपज करके कहीं न कहीं, भारत या काङ्गो में, किसी न किसी के द्वारा, आवश्यकता या अनावश्यकता का विचार किये बिना ही, माल उसके सिर ठोंक देना है; यह है सामूहिक उपज और उसकी "प्रचारित" तथा "जबरदस्ती" की खपत; यही कारण है कि हम देश, काल, ऋतु, आचार, विचार तथा व्यवहार के प्रतिकूल भी हज़ारों कार्य और वस्तु के आदी होते जा रहे हैं; यह आदत हमारी आवश्यकताओं की सूचक नहीं और इसी अनावश्यक खपत को सफल विस्तार देने के लिए "पूँजी-प्रेरित" "विद्वान् लोग" "ग्राम्य-सम्पन्नता" के विरोध में "अन्तर्राष्ट्रीय-परावलम्बन" के नारे लगा रहे हैं और परिणाम यह है कि अति-उपज ( Over-Production ) और भोजनागार में भूख की उत्पीडक यातनाओं से लोगों की व्याकुलता बढ़ती ही जा रही है। ज़रा सोचिये कि हम बसे तो हैं बनारस के गाँव में और हमारे बच्चे विलायत की विस्कुट और हालैण्ड की बोटलों पर पल रहे हैं। कहलाने को हम हिन्दुस्तानी हैं और लड़े हैं जापान या अमेरिका के नक़लौ रेशम से। परिणामतः हम सीधे-से (Direct) "विनिमय" के स्थान में एक दुरूह और पेघदार ( Complicated ) माध्यम का सूत्र प्राप्त करने के लिए बाध्य हो जाते हैं।

आप गेहूँ पैदा करें या खरगोश के बच्चे, आपको कपड़ों की आवश्यकता हो या मूँछ काली करने के लिए खिजाब की, आपको अब एक माध्यम प्राप्त है जिसके द्वारा संकट कालीन अथवा अन्य असाधारण परिस्थितियों को छोड़कर आप अपनी वाञ्छित वस्तु को सहज ही प्राप्त कर सकते हैं, अपने वाञ्छित कार्य को सुलभ बना सकते हैं। स्वगामी इस प्रकार कि वह आपके बिना भी एक मनुष्य से दूसरे मनुष्य के पास, एक स्थान से दूसरे स्थान पर, सदा, निरन्तर गति से, पहुँच कर कार्य करता रहता है। अर्थात् अब जीवन की आवश्यकता और विनिमय प्रेरणा में कोई साक्षात् और तात्कालिक सम्बन्ध नहीं रहा। अब लोग अपने माल अथवा परिश्रम के बदले मुद्रा प्राप्त करते हैं जो विनिमय-माध्यम के रूप में प्रचलित होता है। वर्तमान मुद्रा-बिधान के पूर्व भी विनिमय-माध्यम की चलन रही है ( कौड़ी अथवा बैल इत्यादि ) परन्तु आज की मुद्रा पद्धति ने विनिमय माध्यम को एक अत्यन्त विकृत और जटिल रूप दे दिया है। खैर, इस प्रश्न के विचार पर हम फिर आयेंगे, यहाँ हमें केवल यही समझना है कि अब लोग जीवनावश्यकता की पूर्ति के लिए नहीं, बल्कि सिक्कों के लिए उत्पत्ति और कार्य करते हैं, या यों कि अब हमारे श्रम और उत्पादन का लक्ष्य जीवनावश्यकता की पूर्ति नहीं, पैसों की प्राप्ति पर अबलम्बित हो गया है।

१२८.

इस अस्वाभाविकता के साथ एक तीसरी पेचीदगी पैदा होती है, उत्पत्ति और जीवनावश्यकता की पूर्ति के मध्य एक नवीन प्राणी की सृष्टि अनिवार्य हो गयी है जिसे 'मिडिलमन' या दलाल कहना चाहिये। 'दुकानदार' या आदत वाले भी इसी वर्ग में आते हैं। आपका गुड़, उसका कपास, तीसरे का गेहूँ, चौथे का लोहा या जेवर— सब लेते जाते हैं और सबको बदले में सिक्के अर्थात् प्रचलित "विनिमय-माध्यम" देते जाते हैं। हम इन सिक्कों को देकर समय तथा आवश्यकतानुसार किसी अन्य व्यक्ति या स्थान से अपनी मनोवाञ्छित वस्तु को प्राप्त कर लेते हैं। इस प्रकार अब जुलाहे को किसान की या किसान को जुलाहे की न तो आवश्यकता ही रह जाती है, न उनका पारस्परिक साक्षात् या सम्पर्क हो पाता है। दलालों की चख-चख और बाजारू चहल-पहल में वह पैसा लेता है और उन्हीं पैसों के हेर-फेर से अपनी आवश्यकता पूरी करता है। उत्पादक और खरीदार के साथ ही साथ

“मिडिलमन”

( दलाल )

लोगों का सामाजिक परस्पर भी छिन्न-भिन्न हो जाता है। इस प्रकार हमारे विनिमय-माध्यम के “स्वतन्त्र” और “स्वगामी” होने के कारण दूकानदार और महाजनों को उत्पादक और खरीदार—दोनों पर अपना घना साया फैलाने का सुअवसर प्राप्त हो गया है। एक ओर तो लोगों को ऐसा माध्यम मिल जाता है जिसके द्वारा अत्यन्त सरलता पूर्वक अदल-बदल की भ्रक-भ्रक या परेशानी उठाये बिना ही निष्कण्टक रूप से वह अपनी आवश्यकता पूरी कर लेते हैं, दूसरी ओर उत्पादक वर्ग को स्वतंत्र होकर अपने कार्य विस्तार में सहायता मिलती है। परन्तु अभी यहाँ बात ध्यान में रखने की तो केवल यह है कि इस माध्यम की उपरोक्त विशेषता के कारण चारों ओर लेन-देन का सौदा सहज ही गर्म हो उठता है; कुछ भी दो, माल या मेहनत, कहीं भी, कैसे भी दो, कुछ कागजी या सिक्कों के टुकड़ों के हेर-फेर से काम बन जाता है। इस मुद्रा-विधान से श्रम और पूँजी, दोनों सन्तुष्ट हैं; एक की परेशानी दूर होती है, दूसरे को शक्ति और सम्पन्नता का साधन प्राप्त होता है क्योंकि जितनी ही अधिक मुद्रा का वह मालिक होगा उतना ही उसका कार्य-क्षेत्र व्यापक होगा और इसी शक्तिशाली और सम्पन्न व्यापकता को आकट्य और स्थायी बनाये रखने के लिए पूँजीपति श्रेणी-बद्ध होकर आयोजन और प्रचार करता है और श्रमिक वर्ग भी स्वार्थ-वश उसीका समर्थन करता है। परिणामतः हमारा “साधन” ( माध्यम ) “साध्य” ( आवश्यकता ) बन कर सबको आच्छादित कर लेता है; अमीर, गरीब, सेठ, साहूकार, मजदूर, किसान, राजा, रङ्ग—सब पैसों के वशीभूत हो जाते हैं।

१२६. अब यहाँ आकर इस माध्यम का चतुर्थ खण्ड प्रारम्भ होता है—सरकारी नियमन। बिना सरकारी नियमन के मुद्रा-विधान के दूषित या भङ्ग होने का भय है, अतएव सभी लोग सरकारी हस्तक्षेप का समर्थन करते हैं। अब सिक्कों पर सरकारी आधिपत्य स्थापित हो जाता है अर्थात् उत्पादन और जीवन आवश्यकता, श्रम और पूँजी के बीच विनिमय माध्यम रूपी डोर को पकड़े हुए सरकार हमारे जीवन-न्यापन पर भी कानून का अप्रत्यक्ष परन्तु प्रत्यक्ष से से भी प्रबल पञ्जा रख देती है। इसका एक प्रबल प्रमाण आपको अभी ३९-४५ ई० युद्ध के परिणाम स्वरूप रूपयों की कमी और हमारी आर्थिक बेचैनी से मिला होगा। हज़ारों काम रुकने लगे, बाज़ार में सौदा मिलना भी कठिन हो गया, चारों ओर अजीब कोलाहल और हाहाकार का साम्राज्य

सिक्कों पर सरकारी  
आधिपत्य

था। सरकार को विषय हो कर एक रुपये का कागजी नोट चलाना पड़ा; चाँदी के रुपये की मिलावट में भी हेर-फेर करना पड़ा।\*

१३०. माध्यम द्वारा समस्त विनिमय व्यवहार पर सरकारी आधिपत्य होने का एक दुःखद प्रमाण भारतीय विनिमय अनुपात ( १ शि० ६ पै० ) से मिलेगा। माध्यम पर सरकारी आधिपत्य होने के कारण अन्तर्राष्ट्रीय विषमता उत्पन्न हो जाती है क्योंकि बहुधा राजनीतिक कारणों वश ही एक देश को दूसरे का मुहताज होना पड़ता है। एक राष्ट्र स्वेच्छा-पूर्वक दूसरे का आर्थिक जीवन दूभर कर देता है। ३९-४५ ई० युद्ध के पहिले भी कई देशों के सम्मुख ( जब कि उनका अन्य देशों से सम्बन्ध-विच्छेद नहीं हुआ था और उन देशों में यथेष्ट उपज भी थी ) विनिमय-माध्यम के अभाव के कारण जीवन-मरण की समस्या खड़ी थी। विनिमय-माध्यम की इसी पेचीदगी के कारण भयङ्कर सामाजिक विषमता और अंतर्राष्ट्रीय वैमनस्व उत्पन्न हो जाता है।

१३१. डा० ग्रेगरी इस कटु सत्य का जिक्र करते हुए हमारे नेत्रों के सम्मुख एक शोचनीय चित्र प्रस्तुत करते हैं—

“चाय और रबर वाले अपनी उपज को घटाते जा रहे हैं क्योंकि मध्य युरोपिय देशों के पास पैसा ( सिक्के ) ही नहीं जिसे देकर वह उनकी उपज को खरीद सकें।”‡

\* एक रुपये के नोट की चलन में रिज़र्व बैंक कानून का, युद्ध से स्वतन्त्र और पूर्व निश्चित आयोजन था, फिर भी उस स्थगित निश्चय को कार्य रूप देना ही उसका युद्ध से सम्बन्ध जोड़ देता है; कुछ भी हो, युद्ध की पेचीदगी या रिज़र्व-बैंक कानून का पूर्व निश्चित उद्देश्य दोनों ही आर्थिक सङ्कट और “माध्यम” की पेचीदगी का प्रकाश करते हैं। खैर, इस प्रश्न तथा सिक्कों के “रूपक” ( Token ) अङ्ग पर आगे चल कर विचार होगा।

‡ रुपये की परिभाषा करते समय हम फिर उसके लाक्षणिक तथा अन्य अनेक पहलू पर विचार करेंगे परन्तु एक बात यहाँ समझ लेना आवश्यक है कि रुपये से अर्थ तॉबे के सिक्के, कागज़ के नोट, हुण्डी और चेक इत्यादि, सोने चाँदी तथा अन्य धातुओं के सिक्के होते हैं। क्या इङ्गलैण्ड और अमेरिका जो माल दूसरे देशों से खरीदते हैं उसका दाम सोने की सिक्कियों से ही चुकाते हैं? नहीं; आखिर हुण्डी और नोटों का ही प्रयोग तो होता है। फिर भला कुछ देशों के लिये उसी

१३२. इस प्रकार विनिमय विधान और उसके माध्यम की दूषित पेचीदगियाँ इन अर्थ शास्त्रियों के ही दिये हुए हमारे प्रचलित सिद्धान्तों पर भी आघात करना चाहती हैं; माँग और पूर्ति की व्याख्या ( Law of Demand and Supply ) मूठी दीख रही है। माँग भी है, माल भी है, पर लेने और देने वाले, दोनों, अपने-अपने स्थान पर निरीह और निष्क्रीय-से खड़े हैं। अफगानिस्तान को भारतीय कपड़ों की जरूरत है परन्तु वह भारतीय कपड़ों का दाम भारतीय सिक्कों से नहीं, काबुल के मेवों से चुकाना चाहता है। परन्तु भारत तो भारतीय सिक्के या सोना चाहता है। परिणामतः न तो भारत को मेवे प्राप्त होंगे न अफगानिस्तान को कपड़े। साधन ( माध्यम ) ने साध्य ( वस्तु ) का स्थान लेकर एक अजीब उलझन पैदा कर दी है। अब कपड़े और मेवों की माँग के लिए सिक्कों की माँग पैदा होती है। सिक्कों के अभाव में जीवनावश्यकता का अभाव और अन्त में लोगों का जीवन कृत्रिम पैराये में ढलने लगता है। इस माध्यम का एक और परिहास जनक उदाहरण लीजिये—

LAW OF DEMAND  
AND  
SUPPLY

“पत्रकारों ने कुस्तुनूनिया के सर्व श्रेष्ठ होटलों में पौण्ड के भाव से ( नाम पर ) इतने सस्ते में बसर किया जो इस प्रकार सस्ते होने के लिए हास्य-जनक था।”

१३३. अभिप्राय यह कि विनिमय-माध्यम के सरकारी रूप ने वस्तु पदार्थ के मूल्य को बिल्कुल कृत्रिम और निराधार-सा बना दिया है। और यदि परिणाम स्वरूप मनुष्य-मनुष्य, समाज और राष्ट्र में अनुचित विषमता उत्पन्न हो गयी है तो आश्चर्य नहीं बल्कि इसे सरकारी देन और प्रचलित माध्यम-सिद्धान्तों का ही फल समझना चाहिये।

१३४. इसी विचार धारा को आगे बढ़ाने के लिए यह दुहराना पड़ता है कि अब लोगों के सम्मुख यह प्रश्न नहीं कि कितने गज कपड़े के लिए कितने सेर गोहूँ या जौ अथवा कितने अन्न के

सुविधा का अभाव क्यों हो जाय ? स्पष्ट उत्तर है कि हमारे विनिमय विधान और उसके माध्यम का वर्तमान रूप। इसी उलझन से बचने के लिए भारत सरकार के व्यवसाय मन्त्री सर जफरउल्ला खाँ ने “बार्टर” ( वस्तु से वस्तु विनिमय ) का प्रस्ताव किया था। जर्मनी के अर्थ मन्त्री डा० शाँट ने इसी नीति का प्रयोग करके जर्मनी को आर्थिक विनाश से बचाने का ज़बरदस्त आयोजन किया था।

लिए कितना परिश्रम करना होगा, बल्कि प्रश्न यह है कि सिक्कों की अमुक संख्या के लिए कितना परिश्रम या कितनी वस्तु देनी होगी। पारस्परिक व्यवहार में भी अब एक किसान दूसरे से यह कहता हुआ बहुत कम देखा जाता है कि—भाई मेरे खेत में चार दिन सिंचाई करा दो मैं तुम्हारे खेत

षिके और  
जीवनावश्यकता

में चार दिन गुड़ाई करा दूँगा। वह अब कहता है कि—“चलो हमारे खेत में पानी चला दो, दो आने पैसे दे दूँगा।” श्रम ही नहीं, उत्पादन भी “पैसों के लिए” हो रहा है। कल वाला किसान

जो गेहूँ जौ या तूर की पैदावार करके अपनी तथा सामाजिक आवश्यकताओं की पूर्ति का उत्तरदायित्व सम्भाले हुए था आज वही जौ, गेहूँ या तूर की अपेक्षा गन्ने की फसल पर उतर आया है और चीनी की मिलें उसकी खड़ी फसल को लेकर तत्काल पैसे दे देती हैं; इस प्रकार वह अनेक भंभटों से बचने की तो सोचता ही है, पैसे भी उसे अधिक मिलते हैं; अब उसका लक्ष्य पैसों पर है. न कि जीवनावश्यकताओं पर। विशेष बात यह स्मरण रखने की है कि उसने पैसों के लोभ में मिल वालों की इच्छा और आयश्यकतानुसार गन्ने बोया है इसलिए अब मिल वालों की न्यूनाधिक खपत और बिक्री पर उसकी उपज, उसके कार्य-क्रम निर्भर हैं, उन्हीं की मर्जी और व्यवस्था पर उसे जीना-भरना पड़ता है।\* यही नहीं, बल्कि यह भी समझने की बात है कि अब वह गुड़ या गेहूँ देकर जुलाहे से कपड़े नहीं प्राप्त कर रहा है बल्कि मिल से पैसे लेकर कस्बे वाले दूकानदार से अपने लिए चीजें मोल ले रहा है। उसी एक गाँव के जुलाहे और किसान, मोची और ठाकुर की पारस्परिकता नष्ट हो गयी है। इसमें वह रेल, पुलिस, जहाज, चुङ्गी या इनकम टैक्स के साथ ही दूकानदारों का मुनाफा भी चुका रहा है। इन्हीं बातों से भूख और लाचारी का बिस्तार हो रहा है। इस

---

\*“A farmer who cultivates Money Crops for factories, is no better than factory labourer. In fact the lands which are given up to these crops are functionally part of the factory, which means the farmers working on these farms are themselves factory labourers. They lose their independence, they have no bargaining power, and they get the lowest of returns”—J. C. Kumarappa, Industrial Survey Committee Report, Part I vol. 1. P. 5.

प्रकार साधन को साध्य, माध्यम को उद्देश्य समझ लेने का फल यह होता है कि हमारा सामूहिक जीवन, हमारा सामाजिक वर्तमान मुद्रा-विधान और विनिमय-माध्यम का अप्राकृतिक आधार संघटन अब पारस्परिक श्रम और सहयोग पर अवलम्बित नहीं, पैसों के सहारे रोग, दुःख और अभाव के एक विचित्र गोरख-धन्वे में उलझा हुआ लड़खड़ा रहा है। इसका तात्पर्य यह कि पारस्परिक श्रम और सहयोग के ढीले पड़ जाने से सारे सामाजिक बन्धन ढीले पड़ गये हैं, स्वार्थ, अनाचार और साम्प्रदायिकता ने घर कर लिया है। सारांश यह कि वर्तमान मुद्रा-विधान और विनिमय-माध्यम का आधार अप्राकृतिक हो जाने के कारण समस्त संसार का जीवन सङ्कटमय हो उठा है। कहलाने के लिए अर्थ-शास्त्र के अनेकों महा विद्वान् और धुरन्धर परिदित समस्या का हल करने में सिर-पच्ची कर रहे हैं परन्तु उनके द्वारा हमें कुछ बड़े-बड़े लान्छणिक और अज्ञेय शब्दों के सिवा अधिक प्राप्त होता नहीं दीखता। आर्थिक “सङ्कट” ( Crisis ) “इनफ्लेशन” ( Inflation ) “डिफ्लेशन” ( Deflation ) “एक्सचेञ्ज डिस्लोकेशन” ( Exchange Dislocation ) तथा आर्थिक अवरोधन” ( Economic Blockade ) के घातक शिकञ्जे समस्त संसार का प्राणान्त कर देना चाहते हैं। फिर ?—हमारे इस महत्व पूर्ण अध्याय की प्रश्नात्मक भूमिका समाप्त हुई, अब इसका उत्तरात्मक प्रकरण प्रारम्भ होता है।

( २ )

१३५. प्रत्येक ग्राम में विभिन्न पेशे के लोग रहते हैं; आज ही नहीं, पहले भी लोग इसी प्रकार बसे हुए थे। अन्न, वस्त्र, जेवर, जवाहरात, शिक्षा, कला और कारीगरी, औषधियाँ तथा अस्त्र-शस्त्र की पूर्ति प्रत्येक गाँव, प्रत्येक नगर, न्यूनाधिक पारस्परिक अदल-बदल रूप में स्वयं करता था। एक को दूसरे का बहुत द्वारा जीवनावश्यकताओं की पूर्ति ही कम मुहताज होना पड़ता था; कम से कम प्रत्येक क्षेत्र सन्तुष्ट और स्व-सम्पन्न था। पारस्परिक अदल-बदल द्वारा अनेक आवश्यकताओं को पूर्ण कर लेना उसके लिए सरल-सी बात थी। यह नहीं कि हम बसे हैं काशी में और हमारे बच्चे अँग्रेजी विस्कुट या हॉलैण्ड की बोटलों पर पल रहे हैं। कहलाने को हम हिन्दुस्तानी हैं पर हमारा तन जापान के नकली रेशम से लदा पड़ा है, हमारी चाय जावा की चीनी बिना मीठी ही नहीं

होती। परिणामतः “वस्तु विनिमय” के स्थान में हम “विनिमय-माध्यम” का एक अस्वाभाविक सूत्र प्राप्त करने के लिए बाध्य हो जाते हैं।

१३६. यह कहा जा चुका है कि विनिमय द्वारा मनुष्य अक्वकाश, अधिक सुविधा और सम्पन्नता ही नहीं, सामूहिक सह-योग और सामाजिक जीवन को भी सुलभ बनाता है। यह भी दर्शाया गया है कि अब वह विनिमय से “विनिमय-माध्यम” ‘विनिमय-माध्यम’ शब्द पर उतर आया है। “विनिमय-माध्यम” शब्द का बार-बार प्रयोग करते समय हमारा लक्ष्य वर्तमान मुद्रा-विधान पर ही है, जिसमें सिक्के, करेन्सी नोट आदि, बैंक-चेक, ट्रेजरी-बिल इत्यादि को सम्मिलित कर लेना चाहिये।

१३७. पहिले सिक्कों से प्रारम्भ कीजिये। इस सिलसिले में मनुष्य के राजनीतिक विकास पर ध्यान देना होगा जब वह ‘राजा और प्रजा’ की परिधि में घिरा हुआ था। यह हमारी उस प्रारम्भिक (Primitive) अवस्था का परिचायक है जब एक बलवान पुरुष (सर्दार या सर्गना) अनेकों को परास्त करके उन्हें गुलाम बना लेता था और उनके द्वारा खेती तथा व्यापार विस्तार में सहायता प्राप्त करता था। काल-कालान्तर के नित्य व्यवस्थित विस्तार द्वारा उसने साम्राज्यवाद (Imperialism) का रूप धारण किया। छोटे से बड़ा, बड़े से और भी बड़ा और उसी बड़प्पन से विवश होकर सामूहिक संघर्ष, छीन-झपट तथा एक दूसरे पर आक्रमण होते रहे।

‘कलयुग’ ने बड़ों को विशेष रूप से बड़ा और शक्तिशाली बना दिया और वह साधनाधीश (Master of Means) बन बैठे हैं। संसार का सम्पर्क जटिल हो जाने के कारण लोगों की पारस्परिक लेन-देन भी बढ़ गयी है और इसे निरन्तर गति से बढ़ती रहने के लिए “विनिमय-माध्यम” को विस्तार देते जाना ही (भले ही उस स्वच्छंद विस्तार में अनाचार और उलझने पैदा हो गयी हैं) हमारे शासक प्रभुओं को अभीष्ट हो गया है क्योंकि मशीनाश्रित व्यवस्था के अन्तर्गत पूँजी में केन्द्रियता का समावेश हो गया है और पूँजी का अर्थ है मुद्रा (विनिमय-माध्यम)। मुद्रा के लिए सभी लालायित हैं और वह पूँजी-



पतियों ( साम्राज्यवादियों का परिवर्तित रूप ) के हाथ में हैं, अर्थात् असंख्य लोगों पर थोड़ों का सहज ही प्रभाव स्थापित हो जाता है ।

१३८. यह तो हुई मुद्रा और उसकी प्रेरणा शक्ति ; अब उसके प्रादुर्भाव और रूप-नानात्व पर ध्यान दीजिये ।

विनिमय के साथ ही ज्यों-ज्यों वस्तु-पदार्थ का साम्पत्तिक रूप जटिल होने लगता है विनिमय-माध्यम की जटिलता भी सम्पत्ति के उत्तरोत्तर गूढ़ होती जाती है । करोड़ों मन गङ्गाजल हिमालय से निकल कर हिन्द-सागर में वह जाता है ; जिसकी जितनी इच्छा हो घर ले जाये, नहाये, धोये, भोजन बनाये ; कोई पूँछ-ताँछ नहीं, कोई रोक-टोक नहीं ; इसलिए उसका कोई मूल्य भी नहीं ।

सम्पत्ति के उत्तरोत्तर  
पेचीदगी के साथ  
विनिमय माध्यम की  
जटिलता ।

परन्तु जब दक्षिण भारत में उसकी शीशी और बोतलें परिश्रम और पुरुषार्थ के साथ पहुँचानी पड़ती हैं तो निस्सन्देह गङ्गाजल का मूल्य लगने लगता है और वही स्वतन्त्र-मूलहीन वस्तु अब सम्पत्ति के रूप में प्रकट होती है, ठीक उसी प्रकार जैसे बंद घर में हवा का सुखोपभोग करने के लिए बिजली के पंखे द्वारा प्राप्त हवा का मूल्य स्थिर हो जाता है । अब वही हवा और वही पानी साम्पत्तिक रूप में हमारे सम्मुख आ रहे हैं । नहरों में सिंचाई करने वाले, पर्वतागारों में बटुरकर बिजली पैदा करने वाले या बोतलों में बंद होकर दक्षिण भारत पहुँचने वाले गङ्गा के सञ्चित जल के समान यदि हवा का भी आयात-निर्मात प्रारम्भ हो जाय तो वह भी निश्चित रूप से सम्पत्ति की गणना में आ सकती है । सम्पत्ति की इस बढ़ती हुई पेचीदगी के साथ स्वभावतः माध्यम की जटिलता बढ़ती जाती है, विशेषतः वर्तमान युग में जब कल-कारखानों के द्वारा सम्पत्ति के केन्द्रित उत्पत्ति पर कुछ थोड़ों का ही आधिपत्य हो जाता है और वह लोग उसके सदुपयोग और दुरुपयोग का स्वेच्छानुसार सञ्चालन करते हैं । इसलिए एक ऐसे माध्यम की आवश्यकता अनिवार्य हो जाती है जो लेन-देन के लिए सदा सुविधानुसार तैयार रक्खा जा सके । सिक्के पहले भी थे परन्तु अब उनको सदा सुरक्षित रखने की आवश्यकता अनिवार्य हो गयी है, क्योंकि बँचने वाले केन्द्राधिपति बन जाने के कारण “माँग और खपत” के अन्तर्गत नहीं रहे, माँग और खपत को ही अपने मनोवाञ्छित इंसारों पर पैदा कर रहे हैं । माल रहते हुए भी नहीं बँचते, बँचकर उसके मूल्य को किसी सुअवसर के लिए रख छोड़ते हैं ; अपने धन और सम्पत्ति को वह स्वेच्छानुसार जहाँ उन्हें अधिक गुञ्जाइश, अधिक मुनाफा दीखता

है, लगाते हैं; भारत का धन जापानी मिलों में, जापान का धन अफ्रीका के जङ्गलों में, अफ्रीका का सोना अमेरिका के बैंकों में, अमेरिका की रूई चीन की बाजारों में खप रही हैं और वह भी विचित्र रोक-थाम और ब्यावसायिक चालों के साथ। कहने का अभिप्राय, मुद्रा अर्थात् विनिमय-

विनिमय-माध्यम में  
स्थायित्व का गुण  
परमावश्यक है।

माध्यम में स्थायित्व का गुण होना परमावश्यक हो गया है ताकि वह वर्षों तहखानों में दबे रहने पर भी खराब न हो सके। फल वाला शाम तक अंगूर की टोकरी खाली न कर ले तो उसका माल खराब हो जायगा और बात उसकी जीविका पर भी आ

सकती है। उसी प्रकार किसान और जुलाहे को भी शीघ्राति-शीघ्र अपना माल खपाना चाहिये वरना उसकी सुरक्षा कठिन हो जायगी और और यदि लम्बी रक्षा करनी पड़ी तो वह बे-मौत का मरा। परन्तु सिक्कों को जब तक मन चाहे दबाये रखिये और फिर भी वह आपकी योजना-नुसार कार्य करेंगे। लघुलपेट ( Paradox ) तो यह है कि सिक्कों के इस स्थायित्व ने ही संसार की व्यवस्था को भ्रष्ट कर दिया है। लोगों को मनमाना खर्च करने का अवसर मिलता है, और वह अपने खर्च में समाज तथा राष्ट्र की आवश्यकताओं को सुगमता पूर्वक नज़र अन्दाज कर जाते हैं।

१३६. सिक्कों का यह दोष विशेष दुःखदायी तब बन जाता है, जब वह छोटे से बड़ा और बड़े से भी बड़ा करेन्सी और बैंक नोटों चेक, ट्रेजरी बिल, ड्राफ्ट और हुण्डी बन जाता है।

१४०. विनिमय के लिए एक सरल से माध्यम का होना दोषयुक्त नहीं होता बशर्ते कि उनका अङ्कित मूल्य ( Denominations ) अधिक न हो। छोटे-मोटे सिक्के ( पैसे, एकत्री, दुअत्री, चवत्री तथा अठत्री, पेनी या सेन्ट आदि ) अधिकतर जीवन के दैनिक व्यवहार में ही काम आते हैं; इन्हें बटोर कर जमा रखने या व्यावसायिक उलट-फेर में बहुत कम काम लिया जाता है। परन्तु रुपये, शिल्लिङ्ग, करेन्सी या बैंक नोटों द्वारा बड़े बड़े सौदे होते हैं, एकत्रित करके वैयक्तिक कोष तैय्यार होता है, चोर बाज़ार का सञ्चालन किया जाता है जिनका हमारे आर्थिक अस्तित्व पर बहुत बड़ा

‡ इस पर अध्याय के अन्त में विशेष टिप्पणी देखिये।

प्रभाव पड़ता है, समाज में आर्थिक विषमता उत्पन्न हो जाती है, कहीं धनाधिक्य, कहीं धनाभाव खड़ा हो जाता है और परिणामतः नाना प्रकार के रोग और व्याधियाँ उत्पन्न होकर हमें त्रस्त करने लगती हैं। संसार का प्रत्येक आर्थिक रोग मूलतः इस प्रकार के माध्यम-विधान से ही उत्पन्न होता है। केवल दो-चार उदाहरणों से ही बात स्पष्ट हो जायगी और हम बिना किसी विवेचन के भी विवक्षित विचार-विन्दु पर पहुँच सकेंगे —

( अ ) आप किसी देहाती को एक रुपया देकर दस सेर गेहूँ खरीदते हैं। वह चुपके से आपको गेहूँ देकर आपका रुपया लेता है, क्योंकि वह जनता है कि उसी रुपये को लौटाकर वह अपना तन ढकने के लिए जुलाहे से कपड़ा ले सकता है, सुनार को देकर अपनी स्त्री के लिए नाक की लौंग खरीद सकता है। आप किसी से दो-चार दिन काम कराकर उसे (?) दे देते हैं, और वह अपने परिश्रम के बदले आप से प्राप्त रुपये के द्वारा अपने अन्न और वस्त्र की व्यवस्था करता है। किसान, जुलाहा या मजदूर, आपके रुपये को देकर अपने बीमार बच्चे के लिए दवा खरीदते हैं और वह दवा कैनाडा या इङ्ग्लैण्ड से आयी है। दवा वाला डाक्टर कैनाडा से माल मँगाने में आपका ही रुपया इस्तेमाल करता है। परन्तु कैनाडा वाले आपका रुपया वैसे ही नहीं स्वीकार कर लेते जैसे हम और आप। कैनाडा वालों का दाम तो कैनाडा के ही सिक्कों में चुकाना पड़ेगा और आपके सिक्कों का मूल्य उनके लिए उतना ही है जितनी उसमें वास्तविक द्रव्य है। आपके रुपये या नोट में कितनी चाँदी या कागज़ है? वेशक

सरकारी सुदृढ़ता और  
सिक्के

आपकी सरकार ( जिनके नाम से आपके सिक्के चल रहे हैं ) अपने 'मेटैलिक रिजर्व' या "करेन्सी बैकिङ्ग" द्वारा आपके सिक्कों की जमानत करती

है और आपके यह सिक्के ( Token Money ) सरकारी निश्चित दर पर ही स्वीकार कर लिये जाते हैं और यदि आपकी सरकार सुदृढ़ और विश्वसनीय हुयी तो आपके सिक्के निर्विरोध स्वीकार भी होते रहते हैं।\*

\* सरकार की दुर्बलता अर्थात् उसके "रिजर्व" और "करेन्सी बैकिङ्ग" की कमजोरी से दशा कैसी शोचनीय हो सकती है—आपने डा० प्रेगरी के तुर्की सम्बन्धी उपरोक्त उदाहरण तथा भारत सरकार की बड़े नोटों की "रही करण" आज्ञा की पारिणामिक पेचीदगियों से देखा होगा। विनिमय में ही नहीं, यों भो जितना माल या परिश्रम आपने दिया, उसके बदले में आपको प्राप्त सिक्के में उतनी ही द्रव्य नहीं रहती। समय पड़ने पर आप कह सकते हैं कि आप ठगे गये, आपकी धोखा दिया गया, क़सदन नहीं, ग़लत तरीकों के कारण।

परन्तु इसमें वास्तविक पेचीदगी क्या होती है ? † एक ओर जैसा अभी कहा गया है, धनाधिक्य और धनाभाव की दोवार खड़ी होती है और उसी विषमता के आधार पर प्रलयंकारी व्यावसायिक चालें, आर्थिक उलट फेर और समाजिक बवण्डर पैदा किया जाता है, मुद्रा विधान की परि- दूसरी ओर कैनाडा की माँग है कि उसके माल के वर्तनीय परिस्थितियों की बदले उसे उतनी ही चाँदी या सोना मिलना चाहिये । नई परेशानियाँ । कैनाडा में एकत्रित आपके सिक्के भारत लौटाये जायें और फिर यहाँ से उतनी ही चाँदी या सोना भेजा जाय, इसमें कुछ खर्च होगा अर्थात् आपके सिक्कों का कैनाडा को चुकता पाने के लिए कुछ बट्टा देना पड़ा । बस इसी सिद्धान्त पर एक देश का दूसरे देश के सिक्के से विनिमय-दर स्थिर होता है जो परिवर्तनीय परिस्थितियों का अपेक्षित होने के कारण नित्य नयी परेशानियाँ उत्पन्न करता रहता है । यह दूसरी बात है कि अधिकांशतः सोना या चाँदी नहीं लौटाना पड़ता परन्तु वह व्यावसायिक विधान और पारस्परिक समझौता हमारे प्रस्तुत माध्यम प्रश्न से पृथक् की बात है ।

( ब ) यहाँ से हम तनिक और आगे बढ़ते हैं । हमने अभी-अभी यह समझने की कोशिश की है कि “वैदेशिक व्यापार मुद्रा ही सर्वव्यापी क्रय- शक्ति है । की आर्थिक पूर्ति” के लिए ही हमें “देश-देश की मुद्रा का विनिमय-दर” स्थापित करना पड़ता है परन्तु वैदेशिक व्यापार छोटे-छोटे सिक्कों द्वारा नहीं बड़े-बड़े काराज़ी नोट और अन्य महाजनी युक्तियों से ही चलता है । मुद्रा-

† सिक्कों में यदि उतनी ही धातु हो जितना मूल्य उन पर अङ्कित होता है तो सिक्कों के बनाने और चलाने का खर्च सरकार पर जबर्दस्त घाटे के रूप में पड़ेगा । अतएव इसे पूरा करने के लिए सरकार सिक्कों के धातु में अनुपाततः कमी करके काम चला लेती हैं । होना तो चाहिये कि सरकार इस खर्च की सार्वजनिक कोष से पूर्ति करे जैसे सड़क और सराय बनाना सरकारी धर्म है । मेरे इस विचार का समर्थन कई अन्य विद्वानों के द्वारा भी होता है । इतना ही नहीं, अभी कुछ दिन पहले अमेरिका में “स्वर्ण-सनद” ( Gold Certificate ) की चलन भी थी । यह सनद होते तो बतौर नोट के ही थे पर इच्छा होने पर आप सरकारी खज़ानों से उतना ही सोना ले सकते थे । परन्तु संसार की व्यावसायिक पेचीदगियों में पकड़ उस प्रथा को रद्द करना पड़ा और हमें संसार के समस्त मुद्रा-विधान को पोच समझ कर उसी पर सप्रमाण जोर देने का साहस होता है जिसकी ओर मैं आपको ले चल रहा हूँ ।

के इस पहलू को समझने के लिए यह स्मरण रखना परम आवश्यक है कि आज-कल “रुपया”—जिसे अंगरेजी में मनी ( Money ) कहते हैं केवल चाँदी के सिक्कों, सोने की मुहरों या कागजी नोटों को ही नहीं, बल्कि उन तमाम युक्तियों को कहते हैं जिनके द्वारा हम कुछ वस्तु-पदार्थ या शक्ति मोल ले सकके हैं—संचेप में, रुपये को “क्रय-शक्ति” क्रय-शक्ति का विधायक ( Purchasing Power ) कहना चाहिये ।

यहाँ इस बात में उलझने की न तो आवश्यकता है, न ही वह हमारे प्रस्तुत विषय का कोई अनिवार्य अङ्ग है कि इस “क्रय-शक्ति” का विधायक कुछ पूँजीपतियों का गुट और सत्ताधारियों का समूह मात्र है और सर्वसामान्य को उन्हीं के जाल में फँसे हुए जीना-मरना पड़ता है ।

हमारे इस मुद्रा ( Coins ) का, चाँदी की छोटी चवन्नी या कागज का हज़ारा नोट—जिनमें उतनी ही द्रव्य नहीं जितने मुद्रा का रूपक अस्तित्व के लिए वह प्रचलित हैं—आस्तित्व प्रमुखतः “रूपक” और सरकारी अपेक्षा ( Token ) होने के कारण वह प्रचलित सरकार या व्यवस्था का परमुखापेक्षी है और उसी के साथ या उसी की इच्छा पर उसका मूल्य राई से पर्वत और पर्वत से राई हो सकता है अर्थात् हमारी मुद्रा कोई वास्तविक वस्तु नहीं, केवल एक सरकारी आज्ञा है जो सहज ही बन-बिगड़ सकती है\* ।

१४१. अस्तु हम मुख्य बात यह समझने की चेष्टा कर रहे हैं कि वैदेशिक व्यापार, जिसके परिणाम में हमारा दैनिक जीवन उलटता-पलटता रहता है और जो “स्वदेशी” आदर्श के मान्य हो जाने पर भी वर्तुलाकार विस्तार-क्रम में अनिवार्य हो जायेगा, बड़े-बड़े कागजी नोट, चेक और हुण्डियों से ही चलता है । इनमें भी हुण्डियाँ, सरकारी हों या महाजनी, विशेष महत्व रखती हैं क्योंकि अधिक सरल और स्वच्छन्द होने के कारण वह अधिक प्रचलित हैं । मूलतः ( Fundamentally ) हुण्डियों को दो अजनबी व्यापारियों के बीच

\* भारत सरकार का नोटों के सम्बन्ध में ४६ का ‘काला-कानून’ इसी बात का एक सचित्र प्रमाण है । वास्तव में देखा जाय तो बड़े-बड़े नोटों के चलन में सरकारी स्वार्थ और सुविधा ही प्रधान है क्योंकि सरकार को बिना किसी विशेष खर्च के बहुत ही बड़ी “क्रय-शक्ति” प्राप्त हो जाती है जिसके लिए उसे कर्ज़ या टैक्स का सहारा नहीं लेना पड़ता । अतएव हम कह सकते हैं कि इनके आस्तित्व में कोई लोक हित नहीं, विशेषतः जब कि हम देखेंगे कि इनके बिना हमारा जीवन-व्यापार अधिक सुगम और सुदृढ़ हो सकता है ।

लेन-देन की एक व्यावसायिक युक्ति कहना चाहिये। सम्प्रति हम हुण्डियों का महाजनी वर्णन न करके इतना ही कहना यथेष्ट समझते हैं कि इनके चतुर हेर-फेर तथा व्यावसायिक सञ्चालन के द्वारा हमें नित्य प्रति बहुत सी मुद्रा या द्रव्यादि ( सोना चाँदी आदि ) यहाँ से वहाँ नहीं करना पड़ता परन्तु इसका अर्थ यह होता है कि जिसको तुरन्त पैसा मिलना चाहिये उन्हें अपनी भरपायी के लिए महीनों भी प्रतीक्षा करनी पड़ जाती है।

१४२. जो पैसा आज मिलना चाहिए वह यदि छः मास के पश्चात् मिले तो प्रचलित महाजनी के अनुसार ६ महीने का सूद भी उसूल होना चाहिए। या यों कि जब भारत को हुण्डी अमेरिका वाला लेता है तो वह यह भी सोचता है कि हुण्डी का विनिमय की विषमता अङ्कित मूल्य भारत से भरपाने के लिए खर्च और समय लगेगा; उतना मूल्य हुण्डी की रकम से कम हो जाना चाहिये। वस, इसी सिद्धान्त पर व्यावसायिक समझौतों का जाल, विनिमय दरों की विषमता, तथा अनेक आर्थिक उलट-फेर होते रहते हैं और हम नित्य बाजारू उतार-चढ़ाव के शिकार होते रहते हैं।

सूदम दृष्टि से कागजी नोट तथा बैंक के चेक और हुण्डियाँ—इसी श्रेणी में आ जाते हैं और इन सबने मिलकर घातक उलझनें पैदा कर दी हैं, विनाशक सट्टेबाजी ( Speculation ) को जन्म लेने का यहीं कुअवसर प्राप्त होता है। यह सामूहिक सट्टेबाजी संयुक्त-राष्ट्र जैसे देश की भी साम्प्रतिक धुरी को तोड़ सकती है।\*

इतना सब समझ लेने के पश्चात् अब हम सुरक्षित रूप से अपने उद्देश्य की ओर आ सकते हैं।

( ३ )

१४३. हमने यह भली-भाँति समझ लिया है कि समस्त संसार के प्रचलित विनिमय-माध्यम शत-प्रति-शत दूषित हो गये

\* संयुक्त राष्ट्र के सन् ३२ के महाजनी सङ्कट ( Banking Crisis ) का इतिहास देखिये।

† इस वाक्य का प्रयोग करते समय हमारे सम्मुख अन्य कथित या अकथित बातों के साथ ही रूपक मुद्रा ( Token coins ) की अनिवार्य व्यापकता ( Irresistible Predominance ) और उसकी पारिणामिक उत्पीडा ( Resultant agonies ) विद्यमान है परन्तु हम फिलहाल उसके उल्लेख को यहाँ आवश्यक नहीं समझते हैं।

हैं और परिणामतः उसका मुद्रा-विधान गलत रास्ते पर पहुँच गया है। यही नहीं कि उसमें सुधार की आवश्यकता है, बल्कि 'मुद्रा विधान' और 'वस्तु-विनिमय' का आमूल परिवर्तन अत्यावश्यक है। परन्तु हम वस्तु-स्थिति ( facts ) की भी उपेक्षा नहीं कर सकते क्योंकि कोरे आदर्श-वाद से दुनिया की गाड़ी नहीं चला करती। वस्तुतः भूत और वर्तमान के मध्य एक सामञ्जस्यसात्मक मार्ग निकालना ही श्रेयस्कर दीख रहा है, अतएव हम चाहते हैं कि—

( अ ) प्रत्येक गाँव या शहर में एक सुदृढ़ और सुसङ्गठित पंचायत हो जो "प्रजात्मक" आधार पर उस गाँव के ही समस्त व्यक्तियों द्वारा निर्वाचित तथा गाँव के सुशिक्षित और अनुभवी लोगों द्वारा सञ्चालित हो और उसके हाथ में स्थानीय शासन के निमित्त आवश्यक शक्ति भी हो ताकि वह अपने निर्णयों को लोगों पर लागू करने में समर्थ हो सके। ऐसी शक्ति-शाली और सुव्यवस्थित पंचायत के अन्तर्गत प्रत्येक स्थान में एक "सहयोगी बैङ्क" ( Co-Operative Bank ) होना चाहिये। पंचायत का कर्तव्य होगा क वह अपने क्षेत्र के प्रत्येक व्यक्ति को परिस्थिति तथा आवश्यकतानुसार श्रम और उपार्जन पर वाध्य करे और साथ ही साथ असमर्थ लोगों को उपार्जन का साधन देकर उनसे आवश्यक उपार्जन कराये। बैङ्क का कार्य होगा कि ऐसे श्रमिक समुदाय का महाजन बन कर उनके जीवन संघर्ष को सुगम बनाये। बैङ्क को लेन-देन द्रव्य और मुद्रा से नहीं जीवनावश्यकता से चलेगी। यह बैङ्क जुलाहे का कपड़ा, किसान का अन्न, सुनार के जेवरात, लुहार के सामान, चित्रकार की कला कीर्तियाँ उसी प्रकार लेकर जमा करेगा जैसे रुपये या करेन्सी नोट और उसी प्रकार लोगों को आवश्यक वस्तु देगा। इन बैङ्कों का आवश्यक सूद या मुनाफा मुद्रा के रूप में नहीं, वस्तु-पदार्थ के रूप में ही होगा। हमें इन प्रस्तुत बैङ्कों को सहयोगी—संस्था ( Co-Operative Societies ) और सहयोगी बैङ्क ( Co-Operative Banks ) का समिश्रण रूप स्थापित करना होगा। किसको, कैसे, कितना, कितने समय के लिए, कितने सूद

---

❖ बैंक द्वारा एकत्रित अन्नादि का किसानों का कर चुकाने में भी प्रयोग होगा। भारत सरकार सिक्के के स्थान में वस्तु पदार्थ के व्यवहार की भी सोच रही है।

पर, किंन प्रमाणों पर कर्ज देना चाहिये—यह सब आवश्यक हेर-फेर के साथ महाजनी कानून और प्रथा के अनुसार तय कर लेना होगा।

( ब ) उपरोक्त ( पंचायत और बैङ्क ) विधान के पश्चात् बहुत कम को, बहुत कम पैसों की आवश्यकता पड़ेगी। वहाँ केवल यही नहीं कि एक वस्तु लेकर दूसरी दी जायेगी बल्कि परिश्रम और मजदूरी के बदले में भी जीवन की आवश्यकतायें प्रदान की जायेंगी।

पंचायत और  
सहयोगी बैंक

शिक्षक, रेलवे, पुलिस और चुङ्गी के कर्मचारी तथा नौकरी पेशावालों को भी इसी प्रकार सन्तुष्ट करना होगा।\* मनुष्य-मनुष्य की आर्थिक विषमता दूर

होने के साथ ही मालिक और सरकार—सबके खर्च में आश्चर्य-जनक कमी भी हो जायेगी। आखिर सेनाओं में कपड़ा और खूराक मिलती ही है; वही प्रथा अन्यत्र लागू करने में क्या दोष है? यदि कोई अड़चन है तो उसे हम प्रारम्भिक कहेंगे और उसका दूर होना कठिन नहीं। परन्तु प्रश्न यह होता है कि हम रेल पर सवार हुये या हमने डाकखाने से एक चिट्ठी भेजा; उसके बदले में हम क्या देंगे? ऐसी ही और इसी सिद्धान्त पर अन्य अनेकों बातें उत्पन्न हो सकती हैं जहाँ एक सुगम माध्यम की आवश्यकता अनिवार्य दीखने लगती है। अतएव हम प्रसिद्ध अर्थ-शास्त्री

एक सुगम मार्ग की  
विशेष आवश्यकता

जेसेल ( Gessell ) के मतानुसार जिसका आस्ट्रिया में सफल प्रयोग भी हो चुका है † “घटोत्तर” ( Diminishing Value ) नोटों का प्रस्ताव करेंगे। इसका यह अर्थ है कि आज आपको एक

रुपये का नोट मिला; एक महीने के पश्चात् उसे चलाने वाले को -) का टिकट लगाकर चलाना पड़ेगा। दूसरे मास फिर -) का दूसरा टिकट लगाना पड़ेगा क्योंकि प्रति मास उनकी कीमत में -) की दर से कमी होती जायेगी। इस प्रकार कोई भी मनुष्य नोटों को जमा करके धनी बनने की कोशिश न करेगा बल्कि उसे शीघ्र-अति-शीघ्र खर्च करना ही हितकर समझेगा। परिणामतः मुद्रा का चक्र ( Circulation of Currency ) निरंतर गति से चलेगा और सामूहिक व्यवसाय में वृद्धि होगी; साथ ही टिकटों की विक्री का धन सार्वजनिक हित में लगाया जायेगा अथवा सिक्कों के सञ्चालन

\* What Every Boody Wants To Know About Money-  
G. D. H. Cole.

† उत्तरी पश्चिमीय सीमा प्रांत के पटानों में अब भी यह प्रथा कार्य कर रही है।



विभाग का खर्च पूरा होगा। इस सम्बन्ध में दो-चार अन्य बातें ध्यान में रखना आवश्यक है। पुलिस, सेना, सरकार, रेल तथा अन्य बड़ी-बड़ी कम्पनियों के लिए तो यह सरल हो सकता है कि पैसों के बजाय लोगों को जीवन की आवश्यकता दें परन्तु सभी के लिए यह सम्भव होगा, सो बात नहीं। हम बाजार में गये, वहाँ से कुछ चीज लिया जो हमारे चाहने पर भी हम से अकेले ढोकर घर नहीं लायी जाती। एक कुली की हमने सहायता ली। उसको मजदूरी कौन देगा ? हमारी सरकार ? हमारी पंचायत ? हमारी कम्पनी ? इस प्रकार खासा भ्रमेला खड़ा हो जायगा। उस कुली को हम चावल, दाल, कुर्ता या धोती देते रहें ती हमें ऐसे ही सैकड़ों कामों के लिए एक अलग से जेनरल स्टोर और श्रमिकों को “सेल डिपो” रखना पड़ेगा। फिर समस्या हल कैसे हो ?

मैं बहुत पहिले ही कह चुका हूँ कि ऐसे दैनिक व्यवहार के लिए छोटे-छोटे सिक्के काम में आते हैं ; उनका बस यही उपयोग है ; उन्हें जमा करके व्यावसायिक उलट-फेर नहीं की जाती। इसलिए उनकी चलन को स्वीकार कर लेना न तो हानिकर है, न ही हमारे वस्तु-विनिमय ( Barter ) के मार्ग में बाधक ही। उत्पादक वर्ग तो, चाहे छोटा किसान हो या बड़ा कारीगर, पञ्चायत की देख-रेख में अपनी उत्पत्ति का सहयोगी बैङ्क, सहयोगी संस्था, या साम्राहिक हाट के द्वारा अदल-बदल करके अपनी आवश्यकता को पूरी करेगा परन्तु नौकरी पेशा वाले सरकारी ‘राशन’ के अतिरिक्त अन्य चीजों की पूर्ति छोटे सिक्कों अथवा घटोत्तर नोटों द्वारा करेंगे। यहाँ यह स्पष्ट रूप से समझ लेना चाहिये कि उत्पादक वर्ग इन सिक्के या नोटों के सदुपयोग से वञ्चित कर दिया जायेगा, सो बात नहीं। रेल, सवारी या घर की गाड़ी, डाकखाने का महसूल छोटी-मोटी मजदूरी इत्यादि अनेक बातें हैं जिनकी पूर्ति इन सिक्के या नोटों से की जायेगी।

हमें यह जानना चाहिये कि अमेरिका में मजदूरी भी चेकों द्वारा चुकाई जाती है। यह ठीक है कि अमेरिकन और भारतीय मजदूरी में बड़ा अन्तर है और भारतीय मजदूरी का नगण्य रूप चेकों द्वारा नहीं चुकाया जा सकता परन्तु हमें तो केवल यह देखना है कि मजदूरी चुकाने के लिए मुद्रा अनिवार्य वस्तु नहीं; हम तो वास्तव में वर्तमान बैङ्क, चेक, हुण्डो इत्यादि सभी को समूल रद्दा देने की सलाह दे रहे हैं। हमारा लक्ष्य वस्तु-विनिमय ( Barter ) पर है जो पञ्चायतस्थ, सहयोगी संस्था और बैङ्क ( जैसा कि बताया जा चुका है ), सरकारी राशन, साम्राहिक हाट, छोटे सिक्के और “घटोत्तर नोटों” के साथ व्यवस्थित होगा। छोटे सिक्के और “घटोत्तर

नोट” दैनिक व्यवहार में लाये जायेंगे; “घटोत्तर” नोटों के “बड़े रूप” ( Bigger Denominations ) का बड़ी-बड़ी लेन-देन में सदुपयोग होगा। प्रस्तुत विधान में ताँबे का पैसा, एकत्रो, चवन्नी और अठन्नी—केवल यही चार धातु-मुद्रा होंगी। रुपया केवल “घटोत्तर नोट” के रूप में होगा। उनमें १), १०), १००) के—केवल ३ नोट होंगे। १००) के नोट न हों तो ठीक ही है; यदि उनका रखना अनिवार्य हो ही जाय तो उनकी “घटंत” अवधि में कमी या उनके “घटंत” मूल्य में वृद्धि करनी होगी। इस प्रकार हम दैनिक व्यवहार और देशस्थ व्यापार इत्यादि में निर्विघ्न और निर्भय रूप से कार्य कर सकेंगे।

( स ) अब रही वैदेशिक व्यापार की बात, उसमें हमारे घटोत्तर नोटों का प्रयोग सफल न हो सकेगा। इसके लिए हम अमेरिका के समान “स्वर्ण सनद” का प्रस्ताव करेंगे। हमारा वैदेशिक व्यापार राष्ट्र-सभा के “आज्ञा-पत्र” ( License ) पर निर्भर होगा। राष्ट्र सभा आवश्यक जाँच-पड़ताल, देशीय आवश्यकताओं तथा अपने स्वर्ण कोष को ध्यान में रख कर ही किसी व्यक्ति को वैदेशिक व्यापार की आज्ञा देगी; इस प्रकार सर्व प्रथम हम मुद्रा के विनिमय दर की उलझनों से बच जायेंगे क्योंकि यह सनदें “रूपक” नहीं, वास्तविक होंगी; हुण्डियों की परेशानी भी न रहेगी और इन सब की रही-सही कमी को हम हमारा वैदेशिक व्यापार आवश्यकतानुसार “वैदेशिक व्यापार डिपो”

( Foreign Trade Depots ) द्वारा पूरी करेंगे।

जहाँ प्रमाणानुसार हमारा स्वर्ण\* कोष रहेगा और आवश्यकतानुसार उसका उपयोग हो सकेगा। हमारे इस प्रस्ताव का यह अर्थ नहीं कि सोना या चाँदी देकर ही हम बाहर से व्यापार करेंगे। जहाँ तक सम्भव होगा हमारा वैदेशिक व्यापार भी केवल वस्तु-वित्तिमय के आधार पर चलेगा परन्तु आवश्यकता पड़ने पर हम एक धातु का सहारा लेने के लिये तत्पर तो रहेंगे। हमें यह न भूलना चाहिये कि हम या तो वस्तु-विनिमय या अपनी निश्चित धातु के आधार पर ही व्यापार करेंगे। बाह्य मुद्रा को न हम स्वीकार करेंगे, न उनसे या उनकी उलट-फेर से हमें कोई वास्ता होगा। साथ ही साथ हमारी इन सनदों का स्वयं हमारे अपने देश के आन्तरिक व्यवहार में कोई उपयोग न हो सकेगा। वह कागज़ से भी

---

\* सोने के स्थान में हम चाँदी भी रख सकते हैं। यह ठीक है सोना या चाँदी का भी भाव चढ़ता उतरता है परन्तु कम से कम हमारा विधान एक निश्चित धातु से बँधा तो रहेगा।

रही समझे जायेंगे। विदेशों में भी इनका केवल व्यावसायिक लेन-देन में ही उपयोग होगा। यदि कोई चाहे कि विदेशों में उन्हें जुटा कर सोना-चाँदी ले ले और फिर उसे देश में लाकर गाड़ रखे, इस बला से बचने के लिए उस निश्चित धातु का गौर-सरकारी आयात-निर्यात वर्जित कर देना होगा।

( द ) अब एक बात और रह जाती है। यदि हम विदेश में सैर-तफरीह के लिए जायें या विदेशी लोग हमारे देश में आयें तो किस मुद्रा का सहारा लेंगे ? इसके लिए हमें “नैशनल कूपन” का विधान करना पड़ेगा, उसी प्रकार जैसे रेलों में टिकट लेने के लिए माइलेज-कूपन या पुलिस और सेना के वारण्ट चलते हैं अथवा कुक कम्पनी का अन्तर्राष्ट्रीय चेक चलता है। बाहर से आनेवालों को उनके ही देशीय दूतवासों से हमारी राष्ट्र सभा का कूपन प्राप्त हो जायगा। उनके बदले हमारा देश सम्बद्ध देश से निश्चित मूल्य की वस्तु पदार्थ, सोना, चाँदी या अपने देशवालों के लिए उनके देश में उतनी ही सुविधा का हकदार होगा।

उपरोक्त सारे प्रस्ताव केवल वैचारिक खाके के रूप में ही पेश किये गये हैं, उनके व्यावहारिक विस्तार पर अन्यत्र विचार होगा।

वास्तव में यह विषय इतना जटिल है कि केवल इसी पर एक मोटी-सी स्वतन्त्र पुस्तक तैय्यार होनी चाहिये। खैर, हम अपने पाठकों से क्षमा याचना और आशा के साथ नव-भारत के इस सैद्धांतिक प्रस्ताव को समाप्त करते हैं।

### ( १ ) “वस्तु विनिमय-बैंक” ।

विदेशों में बड़े-बड़े दुकानदार अपने ग्राहकों को ‘कूपन-बुक’ दे रखते हैं। लोगों को जब कोई चीज लेना होता है तो वे तत्काल पैसा न देकर उन दुकानों से वही कूपन देकर माल ले लेते हैं। महीने के अन्त में अथवा दूसरी कूपन-बुक माँगते समय दुकानदार ग्राहकों से प्राप्त हुए कूपनों को लौटाकर उतना ही धन प्राप्त कर लेता है। इसे एक प्रकार से दुकानदारों की ‘उपभोक्ता-चेक-बुक’ ( Consumers cheque book ) कहना चाहिये। ३९-४५ ई० युद्ध के परिणाम स्वरूप भारत में रेज़कारियों के अभाव में भारतीय होटल और दुकानवाले रेज़कारी न लौटाकर लोगों को कूपन दे दिया करते थे और लोग पुनः पैसा न देकर उन्हीं कूपनों द्वारा उक्त स्थानों से माल प्राप्त कर लेते थे। बम्बई में दूध के व्यापारी ग्राहकों को कूपन-बुक दे दिया करते हैं। ग्राहक रोज़ दूध का नकद चुकता न करके उन्हीं कूपनों

को देकर दूध ले लेता है। महीने के अन्त में दूधवाला कूपन ग्राहक को वापस करके उतने ही पैसे पा लेता है। इन कार्यकारी और प्रचलित उदाहरणों को देखते हुए हम सहज ही प्रस्ताव कर सकते हैं कि प्रत्येक गाँव या नगर की स्थानीय पञ्चायत अपने सदस्य नागरिकों को “कूपन-बुक” दे दिया करेगी। लोग इन कूपनों का किसी से भी, कोई चीज़ ( अन्न, वस्त्र, दूध, दही, लोहा, सोना, ईंट, पत्थर ), मजदूरी अथवा टिकट घर से टिकट लेने या सरकारी कर या फीस आदि में व्यवहार कर सकेंगे। इन कूपनों को “वस्तु-विनिमय-बैंक” में लौटाकर लोग आवश्यक वस्तु प्राप्त कर लेंगे। रेल या डाक विभाग इन कूपनों का सम्बद्ध पञ्चायत के सरकारी खाते से लेखा-जोखा करेगा। इस सम्बन्ध में दो-चार बातों पर ध्यान देना आवश्यक होगा—पहले तो यह कि ‘कूपन-बुक’ को सर्वमान्य बनाने के लिए उन्हें देनेवाली पञ्चायतों के अस्तित्व को राष्ट्र-सभा के अन्तर्गत कानूनी स्वीकार करना होगा। दूसरे यह कि ये कूपन केवल कूपन से करेन्सी या दर्शनीय हुण्डी नोट न बन जायें इसलिए “कूपन-बुक” से एक बार फट जाने पर उन्हें “वस्तु-विनिमय-बैंक” में लौटा ही देना पड़ेगा। यदि कोई चाहे कि एक से प्राप्त कूपन दूसरे को देकर कुछ ले, सो असंभव होगा। इस दुर्व्यवहार को रोकने के लिए कूपन पर, उसे कूपन-बुक से फाड़ते समय, पानेवाले का नाम, देनेवाले का हस्ताक्षर तथा तिथि डाल देना होगा। व्यापारी वर्ग ऐसे कूपनों को धन राशि स्वरूप एकत्र करके साम्प्रतिक विषमता या अनुचित व्यवहार न प्रारम्भ कर दे इसलिए उन्हें पाने की तिथि से एक मास के अन्दर ही, जब तक कि इसमें कोई प्रामाणिक बाधा न उपस्थित हो जाय, “वस्तु-विनिमय-बैंक” के पास लौटा ही देना होगा। यथार्थतः ये कूपन एक प्रकार से बैंकों के “नान-नेगोशियेबिल” चेकों के रूप में ही व्यवहृत होंगे। यहीं लोगों की आतीरिक्त और आवश्यक आय की भी जाँच करने में सहायता मिलेगी।

संक्षेप में हम देखते हैं कि ‘वस्तु-विनिमय बैंक’ के द्वारा हम मुद्रा के स्थान में सहज ही वस्तु-विनिमय का प्रादुर्भाव कर सकते हैं।

## ( २ ) हजार नोट

सन् ४६ के शुरू होते न होते भारत सरकार ने काले कानूनों द्वारा ५००), १०००) तथा १००००) के नोटों को रद्द कर दिया। उन्हें एक उपहासपूर्ण अल्पाबाधि के अन्दर ही सरकारी खज़ानों में वापस कर देने का आदेश दिया गया। इन नोटों के लौटाने वालों से अनेकों असंगत खाना-पुरी की भी माँग को गयी, और सरकारी दृष्टि से इन उत्तरों के संतोषप्रद होने से इन नोटों के भुगतान का विशेष सम्बन्ध था। सरकार के प्रकाशित उद्देश्यों का संक्षिप्त तात्पर्य्य यही प्रतीत हुआ कि इन बड़े नोटों का चोर-बाज़ार, घूस-खोरी तथा आय-करके हड़पने में प्रयोग होने के कारण उन्हें रद्द कर दिया गया था। परिस्थिति की दुखद लघुलपेट तो यह है कि सरकार ने अपनी आज्ञा को प्रजा रक्षार्थ घोषित किया और प्रजाने इसे एक स्वर से सरकारी विश्वासघात पुकारा। नेता, वकील पत्रकार और अर्थशास्त्री-सबने इसे अनुचित बतला कर भय और शंका की दृष्टि से देखा। इन नोटों तथा अन्य सभी रूपक मुद्रा के सम्बन्ध में 'नवभारत' का अपना स्पष्ट एवं अपरिवर्तनीय मत है कि इनकी यथार्थता और प्रचलन केवल एक राजाज्ञा मात्र है जो सहज ही बन-बिगड़ सकती है। प्रचलित मुद्रा-विधान, विशेषतः इन बड़े नोटों का अस्तित्व तो नवभारत को सिद्धांततः अमान्य है। यह प्रथम संस्करण में ही वषों पहिले कहा जा चुका था कि भारत या उन सभी देशों में रूपक मुद्रा का अस्तित्व तो और भी उपहासप्रद एवं शंका जनक होता है, जहाँ सरकार के "मैटैलिक रिजर्व" और "करेन्सी बैंकिंग" द्वारा उनकी शत प्रति शत ज़मानत नहीं की गयी है। यह भी कहा जा चुका था कि रूपक मुद्रा का प्रवाह सरकार की सुदृढ़ता या दुर्बलता के साथ ही साथ ऊपर-नीचे होता रहता है। इन पूर्व कथित बातों के अतिरिक्त बड़े नोटों के सम्बन्ध में भारत सरकार के '४६ वाले कानूनों ने नये ही प्रश्न उपस्थित किये हैं, जिन्हें हम निम्न प्रकार से प्रस्तुत कर सकते हैं :—

( १ ) सरकार ने १०००) का नोट चलाया और उस पर सरकारी मुहर है कि हम १०००) देने का बचन देते हैं। उस नोट को सरकारी खज़ाने में लौटा कर उसी प्रकार बिना शर्त या खाना पुरी के जिस प्रकार उसने बिना किसी शर्त के भुगतान का बचन दिया था १०००) मांगने पर यदि सरकार १०००) देने से इन्कार करे तो इसे सर्वनिष्ठ अर्थों में विश्वाघात ही कहेंगे। यदि बैंक में जमा अपनी रकम को माँगें और बैंक देने से इन्कार करे तो इसका सादे से अर्थों में बैंक का दीवाला समझा जायगा। विश्वासघात या दीवाला कहें—दोनों ही शोचनीय और आशंका पूर्ण परिस्थितियाँ हैं।

( २ ) हम तो इन कानूनों की घोषित मंशा को उपर्युक्त बातों से बिल्कुल पृथक, केवल अपनी इस बात के प्रमाण रूप उपस्थित कर रहे हैं कि नोटों का रूप जितना ही बढ़ा होता जायगा उतनी ही अधिक व्यावसायिक उलट-फेर चोर-बाज़ार, घूसखोरी, सामाजिक दुराचार एवं साम्पत्तिक विषमता उत्पन्न होगी । इसी लिए नवभारत ने १००) से बड़े नोटों का प्रस्ताव ही नहीं किया है ।

( ३ ) प्रश्न तो यह है कि सरकार इतने बड़े नोट सरकार चलाती ही क्यों है जिनसे दोष उत्पन्न होते हैं ? यदि इन नोटों के निर्माताओं को इस बात का अनुमान नहीं था कि उनके नोट चोर-बाज़ार, सट्टे बाज़ी, घूसखोरी, इन्कमटैक्स-चोरी के साधक हो सकते हैं तो हमें लज्जा पूर्वक कहना पड़ेगा कि ऐसे मूर्खों को किसी देश के मुद्रा-सञ्चालक बनने का बिल्कुल अधिकार नहीं ।

( ४ ) इन सबसे अधिक मज़े की बात तो यह है कि नोटों को चोर पकड़ने का साधन बनाया जा रहा है ।

संक्षेप में '४६ के नोट सम्बन्धी कानूनों ने प्रत्येक पहलू से यही सिद्ध किया है कि नोटों का वर्तमान स्वरूप सामाजिक और साम्पत्तिक दृष्टि से बिल्कुल अवाञ्छनीय है और जितने ही शीघ्र इनका अन्त कर दिया जाय, उतन ही अधिक हित होगा ।

## ( ३ ) भारत में दुर्भिक्ष

( २३-३-४६ )

आज समस्त विश्व एक आसन्न अकाल की आशंकाओं से काँप रहा है । भारत की दशा अत्यधिक शोचनीय है । बङ्गाल में लाखों लोग अन्न बिना कीड़े-मकोड़ों के समान भूखों मरे हैं । यथार्थतः बङ्गाल की ही दशा इस समय भारत के समस्त प्रान्तों में व्याप्त है । काशी में इस समय अनेकों अन्न का सम्पूर्ण अभाव है । हिन्दुस्तान की हुकूमतका दम भरनेवाली, ब्रिटिश साम्राज्यवाद का भारतीय विभाग, भारत की अंग्रेज सरकार, इच्छा अथवा अनिच्छावश इस दयनीय अभाव को मिटाने में असफल हो रही है । प्रश्न केवल यही नहीं कि ऐसी निकम्मी सरकार स्थित ही क्योंकर है, बल्कि मौलिक प्रश्न यह है कि ऐसी अभाव पूर्ण परिस्थितियाँ दिनोदिन समस्त विश्व में घनीभूत होती जा रही हैं । युद्ध समाप्त हो चुका है, परन्तु दशा युद्धकाल से भी बुरी है, सुषरने के वजाय विगड़ती जा रही है । अभी कुछ ही दिन पूर्व रुपये में १०-१२ सेर

अच्छे प्रकार के ताज़े और उत्तम गेहूँ के स्थान में सड़े-गले, अब रुपये में केवल ३१ सेर बिकनेवाले गेहूँ का हमें केवल २ छुट्टाक सरकार द्वारा राशन के रूपमें प्राप्त हो सकेगा। साधारणतः एक स्वस्थ श्रमिक जब कि उसे असाधारण महँगी के कारण दूध और फलादि से संपूर्णतः वाञ्छित रह कर, केवल अन्न का ही सहारा लेना पड़ा है, सेर भर अन्न खाता है। हमारी समर्थ सरकार ने उसे इन सड़े-गले हुए अन्नों का केवल ६ छुट्टाक खरीद कर खाने की आज्ञा दी है। स्मरण रहे कि यह व्यवस्था सरकारी 'राशन' की दुकानों से पैसा देकर अन्न माल लेनेवालों के लिए है। जिनके पास सरकारी कार्ड और सरकारी सिक्के नहीं हैं उन्हें इन सड़े हुए अन्नों के ६ छुट्टाक से भी वाञ्छित रहना है। वस्त्राभावकी दशा इससे भी अधिक शोचनीय है। आशय यह कि इस समय भारत को संपूर्णतः अकाल—ग्रस्त समझना चाहिये। पीछे के स्थलों पर, विभिन्न रूपसे प्रस्तुत समस्या का उल्लेख किया जा चुका है। रोगको स्पष्ट रूपसे समझने के लिए सर्वप्रथम उसके कारण को समझना होगा—

हम कह चुके हैं कि इस समय हमारी समस्त उत्पादन व्यवस्था ही भ्रष्ट हो चली है; उत्पादन पैसों के लिए, न की जीवनावश्यकताओं के लिए हो रहा है। देशमें अन्न का अकाल पड़ रहा है और उसकी लाखों बीघे ज़मीन जूट और गन्ने की खेती में नष्ट की जा रही है। हमें इस समय अन्न चाहिये न कि जूट की बोरियाँ या चटाइयाँ। यही बात प्रत्येक वस्तु के सम्बन्ध में लागू होती है। यह कहना कि मानसूनाश्रित भारत में यह सब अनिश्चित जल वृष्टि का केवल एक पुराना कुफल है तो हम कहेंगे कि सरासर भूठ ! भारतीय जल-वायु और जन वृद्धि के सम्बन्ध में हम यथेष्ट रूपसे लिख चुके हैं। यहां केवल यही कहना है कि जीवन की प्राथमिक आवश्यकताओं को केन्द्रित करके सरकार, जनता और व्यवसायी वर्ग—सब को संघटित रूपसे उनके समुचित उत्पादन और वितरण में कटिबद्ध हो जाना चाहिए। स्थिति सहज ही काबू में आ जायेगी।

जब तक स्वराज्य नहीं मिलता है, धारा सभाओं या सरकारी दफ्तरों के सम्मुख मोह बनाकर नारे लगाते रहने से न तो खेतों में जूट के बजाय गेहूँ पैदा होने लगेगा और न यही कि टाटा के कारखानों में बम गोलों या विमानों के पुर्जों को छोड़कर जुताई-बोआई के सामान बनने लगेंगे। समस्या जब अन्न और वस्त्र की है तो उत्पादन और वितरण शक्तियों को हैज़लीन स्नो या 'फैन्सी-गुड्स' में लगाना अन्याय होगा। हमारी कार्यशैली के साथ ही हमारी विचार धारा भी भ्रष्ट हो चली है। हम स्वराज्य के लिए लखनऊ और दिल्ली की धारा सभाओं

पर कब्जा करना सफलता की पहली शर्त मान बैठे हैं। किसानों को सुखी होने के लिए सरकार के कानून विभाग के मालिक बनकर कानून द्वारा ही समस्या को हल करना चाहते हैं। मैंने एक उत्साही युवक कार्यकर्तासे प्रश्न किया—“व्याख्यान और प्रचार के सिवा आपका कार्यक्रम क्या है ?” उत्तर मिला—“हम किसानों और मज़दूरों के पास जाकर उन्हें शासक और शोषक शक्तियों के विरुद्ध विद्रोह करना सिखायेंगे”। कैसे ?—“जलूस, जलसा, सत्याग्रह और अन्य अनेक तरीकों से।” हम आज देख रहे हैं कि दिन का दिन स्त्रियां सरकारी दफ्तरों या दूकानों में घूम-घूम कर बे-इज्जत होते रहने के बावजूद अन्न और वस्त्र के लिए तरस रही हैं। पुरुष भी इन्हीं भ्रमेलों में अर्ध-विक्षिप्त से टक्कर खाते हुए नज़र आ रहे हैं। सब दिशा भ्रम से यही प्रश्न करते हैं—“अन्न पेट और तनका क्या होगा ?”

क्या जब तक लखनऊ, दिल्ली, या कलकत्ता और बम्बई की धारासभाओं या मिलों पर कब्जा नहीं हो जाता लोग भूखे और नंगे ही पड़े रहें ? क्या उन्हें चर्खे और कर्षे द्वारा समस्या को निर्विरोध हल कर लेना नहीं सिखाया जा सकता ? जितना समय लोग मुट्ठी में पैसा बांधकर धक्के खानेमें गुज़ार रहे हैं उससे कन शक्ति में ही चर्खा उनकी समस्या को हल कर देगा। इसी प्रकार अन्य बातों को भी लिया जा सकता है। वादविवाद और राजनीतिक चक्कचक्क में समय न गवांकर आवश्यक यह है कि गांवों में अन्तर्ग्राम्य-पञ्चायतों के अन्तर्गत सहयोगी अन्न भण्डार की स्थापना प्रारम्भ कर दी जाय। अपनी तथा पड़ोसी शहरों की समस्या को हाथ में लेकर कार्यशील हो जायें। सैनिक या राजनीतिक कार्यकर्ताओं को शहरी सङ्घटन की कोरी सदस्यता बढ़ाने के बजाय ग्रामोद्योग और कृषि के प्रत्येक सम्भव उपायों को सक्रिय रूपसे हाथ में ले लेना चाहिये। ऐसे ही तरीकों को हाथ में लिए बिना कांग्रेस सरकार भी हमारा उद्धार न कर सकेगी। सारांश, जब तक हम उत्पादन क्षेत्र में जीवन की प्राथमिक आवश्यकताओं को सर्वप्रथम हाथ में नहीं लेते या जब तक लोगों को ठोस और रचनात्मक कार्यक्रम की शिक्षा नहीं देते, अंग्रेजों के बजाय कांग्रेस सरकार भी कुछ न कर सकेगी।



## ( ४ ) आध्यात्मिक श्रम

श्रम सिद्धान्तों पर यथेष्ट रूपसे विचार किया जा चुका है। पुस्तक के बिल्कुल प्रारम्भ ( पृष्ठ ३, धारा २ ) में ही हमने जेवान की श्रम व्याख्या का उल्लेख किया है। उसी आधार पर हमें श्रमके सम्बन्ध में भी यही कहना पड़ता है, यदि हमारे श्रम और कार्य से केवल भौतिक प्राचुर्य का विधान हो रही है तो निश्चय ही उससे मानव समाज का कोई तात्त्विक कल्याण नहीं हो सकता—न हुआ है, न हो रहा है, न होगा ! वैज्ञानिकों की समस्त कृतियाँ सुख-शान्ति के स्थान में दुःख—दारिद्र्य, संहार और अशान्ति को जन्म दे रही हैं। क्यों ? क्योंकि हमारे कार्यों का लक्ष्य केवल भौतिक सिद्धि मात्र रह गया है। तनिक ध्यान से विचारिये—एक मजदूर दिन भर के कठिन परिश्रम से १) कमाकर घर लाता है। संध्या समय वह निश्चित होकर भोजन करता है। उसे आत्म तृप्ति प्राप्त है। दूसरा व्यक्ति हिन्दुस्तानी पुलिस का दारोगा है। वह दिन भर के अपने जालिमाना ढंग से १००) एँठ लेता है। परन्तु हम देखते हैं कि दारोगा की आत्मा आँख की भारी किरकिरी के समान उसके शरीर में चुभती रहती है। इस प्रकार मजदूर और दारोगा की कमाई की तुलना करनेसे परिणाम यही निकलता है कि जब तक हमें अपने श्रम और कार्यों में आत्मसंतोष न प्राप्त हो, मानव समाज के वास्तविक सुख का निर्माण हो ही नहीं सकता।

सारांश यह कि हमारे श्रम का लक्ष्य भौतिक ही नहीं, आध्यात्मिक तृप्ति भी होनी चाहिये। परिणामतः हमारा समस्त श्रम विधान ही अहिंसात्मक रूप धारण कर लेता है जो नवभारत के रचनात्मक निर्माण का तात्त्विक रहस्य है।

—:०:—

## संक्षिप्त सार

**व्यक्ति और समूह**—व्यक्ति के मौलिक स्वरूप को समझे बिना, उसके गुण-कर्म स्वभाव का रूप—निरूपण किये बिना उसके साम्प्रलित व्यवहार (कार-पोरेट हेबिट्स), सामाजिक लक्ष्य ( सोशल एम ), संघटन अथवा अर्थशास्त्र के गत्यवधान को निश्चित करना कठिन होगा। यूनानी दार्शनिकों ने व्यक्ति को समाजरूपी शरीर का अङ्गमात्र स्वीकार किया है जो शरीर अर्थात् समाज की सुरक्षा के लिए विष-ग्रस्त अंग के समान काट कर फेंक दिया जा सकता है। परन्तु स्वयं व्यक्ति का व्यक्तित्व और उसका गति-क्रम इससे निर्धारित नहीं होता।

**सृष्टि की विभिन्न कल्पना**—आधिभौतिक और आध्यात्मिक। सृष्टि का व्यक्त रूप ही प्रकृति का स्वभाव सिद्ध नियम है, इसके पीछे किसी सृजन या

संचालन शक्ति का अस्तित्व नहीं है, यह है आधिभौतिक विचारधारा। आधिभौतिक का ही परिष्कृतरूप मार्क्स का द्वन्द्वात्मक-भौतिकवाद ( डायालेक्टिकल मैटिरियलिज़्म ) है। “द्वन्द्वात्मक-भौतिकवाद” = “द्वन्द्वात्मक-प्रधानवाद” = अनात्मवादी-द्वन्द्वात्मक भौतिकवाद = मार्क्सवाद। भारतीय दर्शन की सांख्यशाखा = पुरुष ( अनेक जीवात्मा, चेतन ) + प्रकृति, जड़। बौद्ध भी नास्तिक हैं परन्तु मार्क्स के समान द्वन्द्वात्मक भौतिकवादी नहीं। इस प्रकार मार्क्सवादी भौतिकवाद अपनी अमिश्रित विशेषता रखता है। मार्क्सवाद, जड़ और चेतन के उद्भव तथा अस्तित्व में कोई मौलिक भेद नहीं। जहाँ जड़ और चेतन में कोई भेद ही नहीं, वहाँ व्यक्ति की समूह से अपनी कोई पृथक् सत्ता स्वभावतः अमान्य होगी। जहाँ कोई पृथक् व्यक्तित्व ही नहीं, वहाँ उसकी ऐषणा और कर्तृत्व का कोई क्रियात्मक महत्व नहीं। अतएव व्यक्ति की जीवनयात्रा भी उद्देश्यबद्ध क्योंकर हो सकती है ? निरुद्देश्य कार्यों में तादात्म्य-असंभव है। परिणामतः भूत और भविष्य का सङ्घर्ष स्थापित करना कठिन है, अर्थात् भावी सुख-समृद्धि का कोई आयोजन नहीं हो सकता। यह हुआ मार्क्सवादी विचारधारा का रूप और फल। आध्यात्मिक विचारधारा ठीक इसके विपरीत है जो समाष्टि के मूल में एक चेतनयुक्त व्यष्टि को घटक रूप से लेकर क्रिया शक्ति होती है।

**समाज, शहरी और ग्राम्य स्वरूप**—संसार का अर्थ विधान दो प्रमुख विचारधाराओं में विभक्त है। पूँजीवाद और समूहवाद। पूँजीवाद का सामाजिक महत्व—व्याक्त का नेत्राव स्वच्छन्दता। “लैसेर फेयर”। व्यक्तिवाद—भारतीय विचारधारा भी समूहवादी के विरुद्ध व्यक्तिवादी है, परन्तु यह पाश्चात्य के विपरीत जड़ के विरुद्ध चेतनयुक्त है—परिणामतः दो प्रकार की समाज रचनाओं का प्रादुर्भाव हुआ—शहरी और ग्राम्य। भारतीय सभ्यता के केन्द्र इसके सम्पूर्ण आयतन का ही पारिणामिक फल है। समाज संघटन के लिए प्राकृतिक परिस्थितियाँ—आर्थिक स्वार्थों से प्रेरित होकर ही समाज या संघटन बनता है। भोजन, वस्त्र और निवास की व्यवस्थित पूर्ति के लिए संगठित दल में कार्य करना अनिवार्य है और यह समाज संघटन का मूल मन्त्र है। सङ्घटित और दलबद्ध कार्यों की एक निश्चित परिपाटी बन जाती है जो काल-कालान्तर में सभ्यता और संस्कार का रूप धारण करती है—मनुष्य की उत्पादक प्रेरणा और प्रकृति पर स्वामित्व की अभिलाषा ने उसे साधारण औजारों से बढ़कर कल-पुजों के सहारे पर बाध्य किया। मशीन—कल-कारखाने, उत्पत्ति और उत्पादन, मशीनों के गुलामी, चर्खा करघा, सरल जीवन, मशीनें—समय की बचत के लिए—न्यूनतम मजदूरी और अधिकाधिक उपज ही मुनाफे का मार्ग है—पूँजीवाद, समूहवाद अर्थात्

सारे बाद मशीनाश्रित अर्थात् शहरी और विस्तृत मानव-समाज से अलग की चीज़ है। शहरी विधान रोग और दारिद्र्य का जनक है। केन्द्रीयकरण इसकी मौलिक विशेषता है। अधिकाधिक उपज और मुनाफा ही कल-कारखानों का लक्ष्य है। परिणामतः सङ्घर्ष, युद्ध और महायुद्ध होता है—ग्राम्यसभ्यता—यहाँ जीवनावश्यकताओं की पूर्ति के सच्चे और सीधे तरीके उपलब्ध हैं।

सहयोग और वस्तु-विनिमय—उत्पादन का उद्देश्य है जीवन-सुविधा न कि पैसा—अतएव विकास के लिए ग्राम्य-सभ्यता आवश्यक है—भारतीय संस्कृति का आधार कृषि है—पश्चिम का अन्धानुकरण हमारी राष्ट्रीय परम्परा के प्रतिकूल है—प्राच्य और पाश्चात्य में मौलिक अन्तर है। सम्मिलित परिवार पद्धति—भूख के निगमण और साम्पत्तिक समता के अत्यधिक साधन—वर्ण व्यवस्था द्वारा कार्य-विभाजन-स्वार्थ तथा प्रतिस्पर्धा का नियमन—वर्णव्यवस्था पारस्परिक सहयोग और सङ्घ-निष्ठा की जनक—पञ्चायत की देख-रेख में प्रजा सत्तात्मक राज्य—आध्यात्मिक विकास, प्राथमिक उद्देश्य—संन्यास, मानव जीवन के विकास की सर्वोच्च स्थिति—पाश्चात्य का आर्थिक संघटन प्राणघातक स्पर्धा पर अवलम्बित है—उत्पत्ति और वितरण में कोई सम्बन्ध नहीं रहा। पूँजीवाद और समूहवाद, इन दोनों में व्यक्ति, व्यक्तित्व तथा व्यक्तिगत कृतत्व का विकास असंभव है—पूँजीवाद, अर्थलोलुप एकाधिकार—स्वदेशी का आदर्श—गाँवों को स्वावलम्बी बनाकर लोगों की प्राथमिक आवश्यकताओं को गाँवों के भीतर ही पूर्ण करना होगा—“वसुधैव कुटुम्बकम्” का स्वकुटुम्ब से ही आरम्भ।

### भारतीय समाज का आधारात्मक तत्व

स्वार्थसिद्धि और जीवन लक्ष्य—सारा सामाजिक चक्र स्वार्थ की नारक य लीलाओं का समूह बन गया है। सामूहिक सुख और सम्पत्ति के लिए उत्पादन क्रम की एक निश्चल व्यवस्था होनी चाहिये—भारतीय समाज का अस्तित्व अमिट है। डा० ग्रेगरी का मत भारत में जनाधिक्य के सम्बन्ध में आश्रमरथ जीवन जनननिग्रह का प्राकृतिक साधन—प्राचीन भारतीय सभ्यता—हमाग्राह्य और आन्तरिक जीवन एक दूसरे से अलग हो गया है। बिना दोनों में सामंजस्य स्थापित किये सुख और शान्ति का विधान ही नहीं सकता। समाज के आर्थिक जीवन का उत्तरदायित्व व्यक्ति के नैतिक जीवन पर अवलम्बित होना चाहिये।

### सहयोग या संघर्ष—

सृष्टि की परिवर्तन शीलता और समाज—वस्तुओं में परिवर्तन मौलिक नहीं, उपकरणगत है—पारस्परिक सहयोग, न कि मार्क्स का अन्तर्द्वन्द्व, विकास

का क्रियात्मक कारण है—योग्यतम ( 'फिटेस्ट' ) कौन ? व्यक्तिगत स्वार्थ और सामाजिक विकास—सामूहिक, जातीय, प्रादेशिक भेद हो सकते हैं, व्यक्ति-व्यक्ति में नहीं। जीवन संघर्ष हो सकता है, अन्तर्द्वन्द्व नहीं। समुदायों में आन्तरिक संघर्ष—यह कृत्रिम अवस्था क्यों और क्योंकर उत्पन्न हुई ? कलयुग। सामन्त सृष्टि, राजा या सरकार—समाज के नियमन और नियन्त्रण में हस्त-क्षेप। कर्तव्य हीन अधिकारों के प्रयोग से समाज में विषमता—ब्राह्मणों के निराधार और स्वच्छंद दण्ड ने दशा को और दयनीय बना दिया। सामाजिक तार बिखर गया, वैयक्तिक स्वार्थों की अनुचित बाढ़ आयी—सामाजिक वैषम्य बे—लगाम होकर विस्तार करने लगा, प्रकृततः विषमता को मिटाने का प्रयास होता है। विषमता निवारण की ऐतिहासिक शृङ्खला में महाभारत एक उत्कट उदाहरण है—भुण्डों के पारस्परिक सहयोग से समाज बनता है। सहयोग से निर्भरता का प्रादुर्भाव होता है, तीन प्रकार के सहयोग—

### श्रम और कार्य—

श्रम और कार्य का पारस्परिक सम्बन्ध—कलमयी उत्पादन से स्वार्थ की सृष्टि कार्यों का उद्देश्य कैसा—जीवनावश्यकताओं से दूर जीवन विकास के लिए अवकाश परम आवश्यक है—प्रतिस्पर्धा वर्तमान युग का साधारण नियम बन गया है, अतएव अवकाश का कार्य से सच्चा अनुपात स्थिर होना कठिन है। अत्यधिक लोगों की बेकारी। मानव समाज का पतन—हमारी कार्यशैली त्रुटि पूर्ण है, प्राचीन कार्यशैली, आजकल के समान काम के पीछे दीवनी और नतीजा भूख और दीवनी, सो बात नहीं—प्राचीन शैली में सुख-सम्पदा और सम्पन्नता तथा स्वातन्त्र्य का संपूर्ण विधान था। समस्या छुटी या काम के घंटों को घटाने की नहीं, लोगों को काम देने की है। ऐसा कलमयी उत्पादन के बेकारी जनक तरीकों से नहीं, प्रागोद्योग से ही सम्भव होगा—कलमयी उत्पादन से शारीरिक और मानसिक दोनोंका हास—श्रमका आधार स्त्री पुरुष के स्वभाव भेद पर ही अवलम्बित है। पुरुष का कार्य क्षेत्र "बाहर" और स्त्री का "घर" है—पारिवारिक व्यवस्था और सामाजिक उत्तर दायित्व—व्यावसायिक और सामाजिक कार्य—चर्खा, कताई, बुनाई, गोपालन—सहयोगी धन्धे, दुष्काल और युद्ध में चर्खे का महत्व—समष्टि का अस्तित्व अपने घटक रूरी व्यष्टियों के सम्मिलित श्रम का ही फल है—सामूहिक सहयोग का ही दूसरा नाम सामाजिक श्रम है—कृत्रिम कानूनों द्वारा एक कृत्रिम अवस्था का ही उदय होता है, किसी नैसर्गिक विधान का नहीं—भारतीय जलवायुमें कलमयी उत्पादन शक्तिक्षय का कारण है—कलमयी युरोप प्रागोद्योगी भारत से अधिक मात्रा में उत्पत्ति नहीं कर सकता—

तात्कालिक श्रम फल और दीर्घकालीन परिमाण योग—श्रम फल का माप-दण्ड आयु की अवधि और समय की अवधि—निरन्तर कार्य-व्यस्तता की योग्यता, एक रस उत्पादन—वृद्धिमान कार्यकुशलता—कारखानों के ढर्रेपन में कार्य में अभिरुचि नहीं रह जाती। परिणामतः पर्य्यों की पारिमाणिक उपज में कमी निश्चित है—ग्राम्य प्रधान श्रम का फल—“श्रम और कार्य” का मौलिक सूत्र अर्थात् श्रम विभाजन की आवश्यकता—श्रम विभाग रूप चातुर्वर्ण्य—ऊँच-नीच के भाव से सामाजिक वैषम्य का उदय—वर्ण व्यवस्था और ऊँच-नीच व्यक्ति-व्यक्ति के कार्य स्वभावतः छोटे-बड़े होते हैं। परन्तु समाज रूप में उनका वैषम्य एक में घुल-मिलकर सामाजिक साम्य का संचारी रूप प्रस्तुत करता है, अर्थात् लोग पार्थक्य में असमान और परस्परता में समान हैं—प्रत्येक व्याक्त की एक अपनी पृथक स्थिति भी है जहा वह समष्टि का घटक रूप एक व्यष्टि मात्र है—प्रत्येक व्याक्त कार्यों की स्थित-वत असमानता में अपनी मौलिक समानता का प्रयोग करते हुए अपने मौलिक स्वरूप को सिद्ध करता है—इसी प्रेरणात्मक शक्ति ने भारतीय कर्मकाण्ड में अक्षय जीवन का सञ्चार किया है—समाज और सामूहिक सहयोग-वर्ण विधान अपने व्यापक सहयोगी शक्तियों द्वारा सामाजिक आवश्यकता की पूर्ति शासकीय अत्याचारों से उसकी रक्षा, तथा समाज की दिनचर्या, सब को एक साथ स्थिर रखता है—वर्ण व्यवस्था मौलिक स्वसम्पन्नता तथा बाह्य आक्रमणों का सामना करने की शक्ति प्रदान करती है—वर्ण व्यवस्था और शिक्षा प्रणाली—वर्ण व्यवस्थात्मक कार्य विभाजन तथा वैयक्तिक आवश्यकता की पूर्ति—वर्ण “जन्मना” या “कर्मणा” ? अस्पृश्यता हीन, कर्तव्य युक्त जन्मना वर्ण विधान ही सच्चा स्वरूप हो सकता है, जहां पौरुष और पुरुषार्थ, त्याग और तपश्चर्या द्वारा वास्तविक यश को प्राप्त करने में कोई किसी का बाधक न हो—वर्ण और आश्रम के संयुक्त व्यवहार से ही व्याक्त समाज का सबल चिह्न बना हुआ जीवन की उत्तरोत्तर दशाश्रमों को प्राप्त होता है—कौटुम्बिक व्यवस्था भारतीय समाज रचना का प्रमुख लक्षण है—यहां परिवार का प्रत्येक सदस्य योग्यता भर कमाता है और आवश्यकता भर उसका उपभोग करता है—यह समाजवादी संघटन का एक निकटतम उदाहरण है—यहां एक के प्रभाव का पूर्ति दूसरे के श्रम और सहयोग से होती है—राजनीतिक चञ्चलता, बजारू चढ़ाव-उतार, साम्पत्तिक उलट-फेर, शारीरिक विवशता अथवा अन्य आभितों-के विरुद्ध यह व्यक्ति के लिए समाज का अभयदान है—प्रत्येक व्यक्ति को

सामञ्जस्य हीन पुरस्कार अतार्किक बात है—कुछ लेन-देन के साथ व्यक्ति को सामूहिक हितों के साथ ही अपनी स्वार्थ रक्षा करनी होगी । कौटुम्बिक व्यवस्था और समाज की गति-हीनता नवभारत के उत्पादन विधि में श्रमिकों की ही समस्या नहीं, फिर उनकी गति हीनता का प्रश्न कहां ? कौटुम्बिक व्यवस्था केवल एक कर्तव्य विधान है—यदि एक गांव के निवासी को नगर-नगर काम की तालाश में टकर मारनी पड़े तो यह काम नहीं, एक विनाशक उपहास है—भारत को समुन्नत और समृद्ध बनाने के लिए भारत के गांवों को कार्य युक्त बनाना होगा ।

### बेकारी

बेकारी विश्व की वर्तमान स्थिति ( अर्थात् कलयुग ) का एक अंगभूत दोष है—यहां पूँजीवाद और समूहवाद, दोनों यन्त्राधान हैं और दोनों बेकारी के शिकार हैं—बेकारी के हल के लिए मनुष्य को मशीनों का अवलम्ब त्याग सम्पूर्णतः स्वावलम्बी होना होगा । बेकारों को दूर करना अर्थात् लोगों को कार्य-युक्त कर देना ही मुख्य बात नहीं—हमारे कामों को आवश्यक और उत्पादक भी होना होगा—भारतमें बेकारी का कारण जन वृद्धि नहीं है—भारत की बेकारी में प्रचलित शासन और व्यावसायिक प्रणालियों का प्रमुख हाथ है—सरकारी आय-व्यय—गैर सरकारी आयात-साम्पत्तिक चक्र, भारत एक श्रम प्रधान देश है—अतएव हमारा समस्त आर्थिक विधान श्रम, न कि पूँजी, को लेकर खड़ा होना चाहिये—चर्खात्मक मार्ग से ही समृद्ध समाज की रचना हो सकती है । कच्चे माल के निर्यात से बेकारी उत्पन्न होती है—निर्यात योग्य आधिक्य ( सर्प्लस ) को छोड़ कर यथाशक्य उत्पत्ति स्थल पर ही कच्चे माल से पक्का माल तैयार करना बेकारी को दूर करने का एक बहुत बड़ा उपाय—संक्षेप में बेकारी से बचने के लिए हमारी समाज व्यवस्था स्वदेशी ढंग की होनी चाहिये—पदाधिक उत्पादन का प्रमुख लक्ष्य जीवनावश्यकताओं की सुखद पूर्ति है । अतएव उसे “प्रचण्ड बाज़ार ” की अपेक्षा “व्यापक बाज़ार ” पर अवलम्बित होना चाहिये । वैदेशिक आवश्यकताओं के लिए भी उन्ही चीज़ों का आदान-प्रदान हो जो देश के श्रम और कार्य तथा आवश्यकताओं के अनुकूल हों—‘विकासमान’ समाज के स्वदेशी साधन—समाज में सरकार का स्थान—लोगों के साधन युक्त और कर्तव्य शील बनने की प्रेरणा के साथ ही स्वतन्त्र रूप से कार्य करने देने से ही बेकारी का प्रश्न हल हो सकता है—

### सम्पत्ति और स्वाम्य

स्वाम्य से ही सम्पत्ति निर्धारित होती है—“यह वस्तु अपनी है, यह वस्तु अपनी नहीं है”—मानवी पुरुषार्थ की गाथायें अनन्त की इसी लीला से व्याप्त हैं—

वैयक्तिक और सामूहिक स्वाम्य का तुलनात्मक चित्रण—सामूहिक स्वाम्य का अर्थ है केन्द्रीय शासन और केन्द्रीय सञ्चालन-केन्द्रीय विधान में व्यक्ति का अपना कृतत्व नष्ट हो जाता है—फलतः साम्पत्तिक विकास संपूर्ण गति से नहीं हो पाता—प्रत्येक व्यक्ति का समूह पर भार रहने के कारण एक जटिल व्यवस्था की दरकार होती है और कृत्रिम कानूनों का जाल खड़ा करना पड़ता है, मुफ्त खोरों का श्रमिकों से काटकर पालन होता है—चर्खात्मक उत्पादन में सम्पत्ति की गुणात्मक वृद्धि स्वतः संयत हो जाती है और सरकारी स्वाम्य की आवश्यकता ही नहीं रहती—इस प्रकार सामूहिक स्वाम्य की वर्तमान कल्पनायें अप्राकृतिक और अव्यवहार्य हैं—वैयक्तिक स्वाम्य—प्रत्येक व्यक्ति को स्वामित्व का अनुभव करते हुए भी अपनी आवश्यकता को दूसरों के हिसाब से सीमित रखना होगा—इसी सिद्धान्त को लेकर संयुक्त परिवार व्यवस्था का संस्कार हुआ था—संयुक्त परिवार के लिए संयुक्त सम्पत्ति अनिवार्य है—सबके सम्मिलित सहयोग और श्रम से एक सम्पुष्ट समाज की भित्ति तैयार होती है—“संयुक्त परिवार और संयुक्त सम्पत्ति” समाज की श्रेष्ठतम साम्पत्तिक व्यवस्था है—संयुक्त परिवार का सदस्य कौन है?—पारिवारिक सम्पत्ति को आविभाज्य होना चाहिये—व्यक्ति तथा चल और अचल सम्पत्ति—“आवश्यक आय”, “आतिरिक्त आय”, साम्पत्तिक स्वाम्य का वर्गीकरण—समाज “अवैयक्तिक” वस्तु है—स्वाम्य सूत्रों का विभाजन—उत्तराधिकार, दान, वसीयतनामा सामाजिक और धार्मिक उत्तराधिकार राष्ट्रकी निधि है—सम्पत्ति पर व्यक्ति का नैसर्गिक अधिकार है—उत्तराधिकार एवं तत्सम्बन्धी प्रश्न—व्यक्ति और समाज अन्योन्याश्रित है—पारिवारिक अचल सम्पत्ति को आविभाज्य होना चाहिये—परिवार की चल सम्पत्ति में प्रत्येक व्यक्ति की बचत और उत्तराधिकार की समस्या—वैयक्तिक बचत की आवश्यकता और स्वाम्यता—समाज को देखना होगा कि प्रत्येक व्यक्ति ‘चोर वृत्ति’ को त्याग कर साधन युक्त और कार्यशील है—अनुत्पादक प्राणियों की सृष्टि अमान्य है—“सम—असम्पन्नता” के बजाय “विवश—सम्पन्नता” अच्छी है—उत्तराधिकारी वर्ग को दान और वसीयत से वाञ्छित कर देने से सम्पत्ति वहीं रहती है जहां रहना चाहिये—“आतिरिक्त आय” समाज की है—व्यक्तिको समाज के लिए क्रियाशील रहना चाहिये—“स्त्री धन”—

### विनिमय और माध्यम

सामाजिक अस्तित्व के लिए विनिमय एक अनिवार्य आवश्यकता है—विनिमय माध्यम लोगों के पारस्परिक बदलौन का एक व्यवस्थित पैमाना है—

माध्यम को 'स्वतन्त्र' और 'स्वगामी' होना पड़ता है। दलाल—सिक्कों पर आधिपत्य करके सरकार समाज के जीवन-न्यापन पर कब्जा कर लेती है। विनिमय-माध्यम की वर्तमान पद्धतियाँ सामाजिक एवं अन्तर्राष्ट्रीय विषमता की जनक हैं—साधन ( माध्यम ) ने साध्य ( वस्तु ) का स्थान लेकर अजीब उलझन पैदा कर दी है। माँग और पूर्ति की व्याख्या ( ला आर्व् डिमान्ड ऐंड सप्लाय ) विनिमय माध्यम शब्द का स्पष्टीकरण—मुद्रा ( विनिमय माध्यम ) की चतुर्दिक् माँग है। सम्पत्ति की उत्तरोत्तर पेचीदगी के साथ विनिमय—माध्यम की जटिलता बढ़ती जाती है। विनिमय माध्यम में स्थायित्व का गुण परमावश्यक है और इस स्थायित्व ने ही सर्वाधिक विषमता उत्पन्न की है—संसार के समस्त आर्थिक रोग मूलतः यहीं से प्रारम्भ होते हैं। सरकारी सुदृढ़ता पर ही सिक्कों की विश्वसनीयता प्रवाहित होती है।

मुद्रा ही सर्वव्यापी क्रय-शक्ति है। मुद्रा का रूपक अस्तित्व सरकारी अपेक्षा का फल है।

टुण्डियाँ और उनका सार्वदेशिक महत्त्व—वर्तमान मुद्रा विधान में आमूल परिवर्तन की आवश्यकता है। प्रजात्मक सहयोगी बैंक, पंचायत और सहयोगी बैंक, 'घटोत्तर नोट', छोटे सिक्के, वस्तु विनिमय, वैदेशिक व्यापार, नैशनल कूपन, हजार नोट, भारत में दुर्भिक्ष और आध्यात्मिक श्रम।



शब्द-सूची

१. “ ” — इन चिन्हों के बीच बन्द शब्दों के पीछे विशेष अर्थ या उद्देश्य है। इनमें से कुछ नव-निर्मित शब्द भी हो सकते हैं।

२. ‘ ’ — इन चिन्हों के बीच आनेवाले केवल पुस्तादि के नाम हैं।

३, व्यक्तियों के नाम के पीछे श्री, डा० या प्रो० आदि का चिन्ह अवश्य होगा।

अंतर्राष्ट्रीय परावलम्बन, ११, ३३, ४८	“अपिण्ड-अगोत्र”	७६, ७७, ७८	
अकृषक	१४७	अफगानिस्तान	२०१
अक्षत योनि	६६	अफलातून	६६, ६७, ११२
अक्षय जीवन	१४१	अफीम	३६
अक्षांश, भारत का	५२	अफ्रीका	५६
अखिल भारतीय प्रामोद्योग संघ	१००	अभाव निक्षेपों का	२०१
अखिल भारतीय चर्खा संघ	४४	‘अमृत बाजार पत्रिका’	५
“अङ्कित मूल्य” :		“अमेज़ान”	७६
Denomination	२०६	अमेरिकन	१९६, ६७
अचल सम्पत्ति	८०, ८३, ८५, ८८	अमेरिका	१५, १६, २२, २८, ५२, ५६
अति उपज	१६७		१६५, १६७
“अतिरिक्त आय”	१७६, ८५, ८७, ८८, ६५	अरस्तू	६६, ६७
अतिरिक्तांश ( सम्पत्ति )	१८५	अराजकता, सामाजिक	६१
अतिरिक्तार्थ (Surplus Value)		“अर्घ” ( मूल्य: Value )	३
	२५	अर्जुन	७७
अत्युत्पादन	११०	अर्थ ( Economy )	४, ११
अदल-बदल	२०३, १३,	अर्थ नीति,	२३, ४४
अधिकार	१२२	अर्थ-विधान	२३
अध्यापक	१३६, ४२	अर्थ-शास्त्र	३, ४, ६,
“अन-अनर्ड” ( आय )	१८०, ८७	“अनर्ड” ( आय )	१८०, ८७
अनर्थ (Non-Economic)	११, ४३	अवकाश	१२६
अनाचार	२०३	अवकाश, विनियम द्वारा	२०४
अनात्मवादी-द्वन्द्वात्मक-भौतिकवाद		“अविनाशी” ( मुद्रा )	१२
मार्क्सवाद )	६६	अशांति	१३,
अनुत्पादक (Non-Productive)		असमता, वैयक्तिक कार्यों की	१३६
	२६	असमानता, स्थिति-वत	१४१
अनुत्पादक प्राणी	१६२	अस्पृश्यता	१४६
अनुपार्जित-आय	१८७, ८८	अहमदाबाद	३७, ५२, १६६
अनुशासन	२३, १८१	अहिंसात्मक रीति	१६६
अनुसंधान, सैद्धांतिक	४६	आघात-प्रतिघात, पूँजीवादी	१६७
अन्तर्द्वन्द्व	११७, २०, २१, २२, २३, ३४, ४७	आङ्कड़े	४७, ४८, ५५, ६०
अन्न भण्डार, संसार का	५२,	आजाद, मौलाना अबुल कलाम	१६४

“आज़ाद गुलाम”	३२	आर्थिक जीव	४
“अक्षापत्र” (License)	२१४	आर्थिक जीवन, समाज का	११६, ६४
“आहत बाले”	१६८	आर्थिक ज्ञान	५
आतिथ्य	६१	आर्थिक धक्का	१६५
आत्मा	६६	आर्थिक निर्माण	८, १५७
आदि कारण, समाज का	६५	आर्थिक निश्चिन्तता	१६०
आधार, चर्खात्मक	१६७	आर्थिक पद्धतियाँ	१०८
आधार, रचनात्मक, नवभारत का १३, ४३		आर्थिक परिस्थित, सामाजिक ढाँचे की	जननी ४६
आधार, मशीनों का	३७	आर्थिक पुनरुद्धार	५
आधारात्मक-भेद	६२	आर्थिक रूपरेखा	५६, ५७
आध्यात्मिक बल	६	आर्थिक रोग	२०६
आधिक्य (Surplus) ३८, ४२, ६१, ६७, १६६		आर्थिक विचार	३
आधिभौतिक, सृष्टि	६६	आर्थिक विधान	३, १०, ५२
अपनत्व	१६६, ७०	आर्थिक वैषम्य	११
आय, अनुपाजित	१८७, ८८	आर्थिक व्यवस्था	५, ५२
आय, उपाजित	१८७, ८८	आर्थिक सुरक्षा, समाज की	१५३
आय, वृद्धिमान	१७	आर्थिक स्वरूप, भौगोलिक स्थिति पर	निर्भर है १०
आय, राष्ट्रीय	७, ४५	आर्थिक स्थिति, भारत की	६
आय-व्यय, सरकारी	१६५	आर्य	७१, ८१
आयतन, सभ्यता का	१०१	आवश्यक आय १७६, ८०, ८२, ८७, ८८	
आयतन, साम्प्रतिकी	७१	आवश्यकता (साध्य)	१६६
आयात, गैर-सरकार	१६५	आवश्यकता, सबल राष्ट्रकी	४८
आयात-निर्यात, स्त्रियों का	८०	आवश्यकताएँ, सजीव	४८
आयात-निर्यात, मुद्रा/घातु का	२१५	आश्रम	२३, २४, ११४, ५४
आयु, उत्तराधिकारी की	१६०	आस्ट्रिया	२१२
आयोजन, वैज्ञानिक	६	आस्ट्रेलिया	५६
आयोजित अर्थविधान :		इङ्ग्लैण्ड	१६, ५१, ५२, ५६, ६५
Planned Economy ३८, ६१		इङ्ग्लैण्ड का पूँजीवादी काम	१६
आर्थिक आयोजन ५०, ५३, ५६, ६१		‘इङ्ग्लैण्ड का संक्षिप्त इतिहास’	५९
आर्थिक अस्थिरता, मुद्रा नीति से	१३	,, की बेकारी का भला	१६
आर्थिक च्छति, राष्ट्र की	१६३		

“इन्कम-टैक्स”	२०२	“एक तंत्र”	७०
“इन्वेस्टमेण्ट” : लागत	१८७	एकत्रीकरण, घनोत्तर	२५
इम्पीरियल बैंक	७	“एक-पति”	७१
इष्ट, चर्खे का	२४	एक मनुष्यात्मक उद्योग व्यवस्था ( ए०	
इस्लाम	५१, १३७	म० उ० व्य० ) ४, ३६, ३९,	
ईरान	१६	४१, ४३, ४४, ४५, ४८	
ईसा	१२३	“एक व्रत” : (MONOGAMY)	
उत्तरदायित्व	४२, १२६, ५४, ६८		७१
उत्तराधिकार	८३, ८५, ८६, ८६, ६०	“एक ही प्रश्न”	१०३
	६३, ६६, १८२	एकाधिकार, उद्योग-धन्वों पर	२४
उत्तराधिकारी वर्ग	१६३	ऐंगेल्स, श्री	६७
उत्पत्ति	२६, ६१, ८६, ६१, १०६, १६२	एच० जी० वेल्स, श्री	४३
उत्पादक	१६८, ६६, २१३	ऐतिहासिक निष्कर्ष	४३
उत्पादन	११, २१, २२, २४, २७, ३०	ऐष्या	९७
	३१, ३३, ३५, ३६, ४०, ४१,	श्रोयोगीकरण	५१
	५६, ५७, ६१, ६६, ११२,	श्रोयोगिक क्रांति	३६
	५६, ६६, ६७, ६८, ७१,	श्रौरङ्गजेब, सम्राट	१२२
	७४, ७७, ६२, ६८, ६६,	श्रोसत श्राय, भारत की	४५
	२०२	श्रोसत श्राय, वार्षिक, मध्यप्रान्त की	४७
उत्पादन-क्रम	१६, १२६	कच्चा माल,	४२, १०८, ६६
उत्पादन, रीति	२४	कताई,	१३२, ३३
उद्यम पारिवारिक	१६०	कनाडा	२०७, ०८
उद्देश्य, कार्यों का	१२६	कब्जा, राजयंत्र पर	४३
उन्नति	५६, ६२	कर और लगान	१६५
उन्माद, रोग	१०४	करी, श्री	१६१, ६२
उपज	१६, ४२, ५०, १२७, १३६	करेन्सी नोट	२०६
उपनिवेश, ब्रिटेन का	५७	कर्घा	८८
उपभोग	२८, १७७	कर्तव्य	१२२, २४, ४३
“उपभोक्ता चेक बुक”	२१५, १६	कर्मच्युत : समाज च्युत	१४०
उपाजित-श्राय	१८७, ८८	“कर्मणा”	१४४, ४६, ४७, ४८
उपार्जन	१८१	कल-कारखाने	१६, २१, ९०
उसट-फेर, साम्पत्तिक	१३	“कल की स्फूर्ति”	१०३

कल प्राबल्य	१८	कार्य-विशेषज्ञ	१४
कलमगी कार्य-क्रम	२४	कार्यशैली	१२७, २८, २६,
कलमयी जीवन	२१	काशी	२०३
कलमयी विधान	१३४	किसान	८७, १०३, ०५, ६५, ६६,
कलमयी व्यवस्था	४२		२०२, ०६, ०७, ११
'कलयुग'	१३, २४	किसान, अमेरिका का परितुष्ट	५४
कलयुग (Age of Machinery)		किसान, भारत का भूखा	५४
	१४, २४, १२१, २०४	कुटुम्ब	८६, ११०, ११, ८३
कल विशेषज्ञ	३४	कुटुम्ब विधान	१७५
"कलेक्टिविज्म" : सामूहिक कृषि	१५५	कुल व्यवस्था	१७५
कल्याण, नवभारत की	१९	कुली	२११
कल्याण, भारत का	५८	कुव्यवस्था	२०, १७५
कल्याण, सामूहिक	५९	कुसंस्कृति : Bad Culture	२२,
कला	१७	कुस्तुनतुनियॉ	२०१
कला, मुगल	१९६	केन्द्र	४८, १०२, ७३
कांग्रेस, अखिल भारतीय	५	केन्द्राधिपति	१०४
काङ्गो	१६७	केन्द्रीकरण	४८, ५४, ५६, १०२,
कागज़ी नोट १) वाले	२००		०४, ०६
कानून	१३४, ९६	केन्द्रोपसारी, विस्तार	६०
कानून, अङ्गरेजी	१७५, ७६	केसलर, प्रो०	६७
कारखाने ( अर्थ )	३६	कैकेयी	७७
कारबार, घरेलू : Cottage		कैलीफोर्निया	६६
Industry	३६	कोकेन	१३
कार-सान्डर्स, श्री	५४	कोब	१६६
कारीगर, मशीन का एक अङ्ग	१४	कोष, वैयाक्तिक	२०६
कारीगरी	१९६	कोष, सरकारी	१६४, ६५
कार्य	८६, १२६, ३१, ३४, ६१,	कौटिल्य अर्थशास्त्र	६९
	६८, ९८	कौटुम्बिक व्यवस्था	१५१, ५२, ५३
कार्य और कार्यक्षेत्र	१५६		५५, ५६,
कार्य प्रणाली	१३४	कौटुम्बिक सम्पत्ति	१७५, ७६
कार्य विभाजन	८२, ८७, १०७, ३०,	कौड़ी ( विनिमय माध्यम )	१६८
	४३	कौरव	१२२, २३

कृष्य	१४६, ६६	गद्दी नशीनी	६६
“क्रय-शक्ति” Purchasing		गुरीबी, भारत की	५५
Power	१६५, ६६, २०६	गर्भ पात	१३, ७६, ६०
कृतत्व	६७	गर्भाधान	७४, ७६, ८२, ६०
कृतत्व-शक्ति, व्यक्तिगत	१७२	गांधीवाद, ५ (टिप्पणी)	६, ११७, ८२
कृतत्व, समाज का	१६३	गांधी महात्मा ५, २५, २७, ३४, ३७	४३, ४४, ४८, ११४,
कृषक	१४७		१५, २३, ३२, ४१,
कृषक वर्ग	१६२, ६३		६०, ८३, ६०
कृष्ण	७७, १२३	गाँव,	१०७
कृषि, भारत में	१६२, ६३	गारन्टी कार्य की	१६८
कृषि, सामूहिक	१५५	गार्हस्थ्य १३, ८२, ८५, ८६, ८६, ६०	
क्रियात्मक शक्ति, मानव जीवन की	६५	गार्हस्थ्य-जीवन	७८
क्रियात्मक शक्ति, व्यक्ति की	१७३	“गिल्ड्स” (संस्थाएँ)	१४५
क्रियात्मक शक्ति, मशीनों की	२४	गुजरात	५३
क्रोपाटकिन, प्रिंस	११५, १६, २०	गुलाम	८५
क्षत्रिय	७७, ८२	गुलामी नयी	६०
क्षेत्र, कार्य का	१५६	हूँ	१९६, २०२, २०७
क्षेत्र, पुरुष का	१३०	स बनर	१६७
क्षेत्र, स्त्री का	१३०	गोत्र	७८
खनिज पदार्थ	५३	गोपालन	१३१, ३३
खपत	१६७	गृह देव	८१
खम्भे, तारों के	१६५	गृह लक्ष्मी	८०, ८१
खरीदार	१६८, ६६	गृहस्थाश्रम	६७, ६८, ७०, ७१
खाद्य-प्रयोग, इंग्लैण्ड में	१३५		७२, ७५, ८१, ८२,
खेती	१३३		८५, ८६, ६१, ११४
“खिप” : SHIFTS	२६, २८, २६	गृहस्थी	१७१
गंगाजल	२०५	ग्लोब, समाचार समिति	१६
गंगा, नदी	५०	ग्राम, सम्पन्न	१२८
“गणित-श्रौसत”: Arithmetical		ग्रामोद्योग, भारतीय	११, ६३, ६५
Mean	४७	ग्राम्य पञ्चायत	३०, १६४, ६८
गति-क्रम, सृष्टि का	१२३, ४१	ग्राम्य व्यवस्था	१५
गतिहीनता, समाज की	१५५		

ग्राम्य सभ्यता, वर्ण प्रधान	१५०	चोर बाजार	२०६
ग्राम्य-सम्पन्नता	४२, १६६	“चोर वृत्ति”	१६१
प्रेगरी, डा०	११३, २०३	छुट्टी, इतिहासिकीया, स्त्रियों की	७६
“घटंत अवधि”, नोटों की	२१४	जगत	६८, ११७
घटंत मूल्य	२१४	जङ्ग	६७
घटक	१४०, ७३	जफरल्ला खाँ, सर	२०१
“घटोत्तर नोट”	२१२, १३, १४	जनन	७६
घराना	७०, ७२	„ निग्रह	२२, १६२
चन्द्रगुप्त, सम्राट	७६	जन-वृद्धि	१६२
चर्खा २६, ३४, १३०, ३२, ३३, ६६		„ संख्या, बङ्गाल की	५५
„ इष्ट	२४	„ भारतीय दुर्भिक्ष का कारण	५५
„ प्रतीकात्मक शब्द	२४, २६	„ सत्ता	१२४
चर्खात्मक, आधार	१६७	जनाक्षय ( इङ्ग्लैण्ड )	११३
„ उत्पादन	३१	जनाधिक्य (Overpopulation)	
„ „ गुणात्मक वृद्धि	१७४	१०, २३, ५५, ११३	
„ वस्तु	१६६	„ और उत्पत्ति, परापेक्षित	
„ : मनुष्यात्मक	१४६	१० ( टिप्पणी )	
„ —मशीनें	२६	“जन्मना” १४३, ४४, ४६, ४७, ४८	
„ मार्ग	१६६	जर्मन	५१, १६७
„ स्वदेशी	१६६	जर्मनी	१६, ५१, ५२, १६६
„ साधन	१६७	जलवायु, ब्रिटिश द्वीप समूह की	५०
चल सम्पत्ति	१८५, ८७	जलवायु, भारत की	४३, ५४, ५६
चाँदी	२०८, १४	जवाहर लाल	१३६
चावल, बर्मा	५५	जहाज	२०२
चिकित्सा, ग्राम्य	१६३	जहाजरानी, ब्रिटिश	५२, ५७
चित्रकार	२११	जातीय विशेषता	५१
चीन	५६	जाधार, श्री	१४१
चीनी ( शकर )	२०३	जापान	१६, ५६, १६६, ६७
चुंगी	१६७	जापानी	१६७
चेतन	६६, ६७	जावा	२०३
चेतन सत्ता ( व्यक्ति की )	१००	जीवन	६१, ११२, २०१, ०३
चेतना ( सांख्य )	६७	जीवन-प्रवाह, मानव समाज का	२२



जीवन व्यक्ति का, अन्तर्वाह्य	११६	'ताजीरात हिन्द,	११५, १६, ४८
,, संघर्ष ७४, ७६, ८०, ११६, २०,	२१, ५२, ६०	तिब्बत	६६
जीवनावश्यकता	१६६, २०१, २०३	तिलक, लोकमान्य	५६, १३८
जीवात्मा ( सांख्य )	६७	तेल, वनस्पतिक	१६७
जुलाहा दर,	८४, ८७, ८८, १२४,	थार ( मरुभूमि )	५३
२५, २७, ४३, ६४, ६६, २०२	०६, ०७, ११	दजला ( नदी )	५०
जेम्स नेविल, श्री	७६	दत्तक व्यवस्था	१८६
जेरेमी, सर	४६	दबाव, सामूहिक	२६
जेवॉन, श्री	३	दमन	१७३
जे० सी० कुमारप्पा, प्रो०	१००	दम्पति, समाज का आदि कारण	६६
जेसेल, श्री	२१२	दरबारी जीवन	१०८
जोशिया वेजउड, श्री	५१	दरिद्रता	१११
भारखण्ड	५३	दल	१२४
मुण्ड	१७३	दल, सम्पूर्णा	२७
टॉसिंग, प्रो०	१४, २५	दलाल	१६८
'टाइम्स आन्ड इण्डिया'	२१	दशरथ	७७
टाटा	१३४	दशा, अस्थिर, मनुष्य की	४६, ६६
टाटा नगर, भरत का लौह केन्द्र	३६	दहेज	१८५, ८६
"टैरिफ"	१६७	दान	१६, १८२, ६०, ६२, ६३
टोकियो	५६	दाम्पत्य	६६, ६७, ८६, ६०
ट्रेवल्यान, श्री	५९	दाम्पत्य प्रेम	७२
डच ईस्ट इण्डिया कम्पनी	२५	'दाय भाग'	१७५, १६०
डाकखाना	२१२	दारा, शाह	१२२
'डायलेक्टिक्स' ( अन्तर्द्वन्द्व )	११७	दारिद्र्य, भारतीय	५५
डार्विन, श्री	११६	दार्शनिक, जाल, अनर्थ	६७
डंग, स्वदेशी	१६६, ६७	दार्शनिक, पाश्चात्य	६९
ढाका	१९६	दासता, स्त्रियों की	७३
तरीके, मनुष्य विरोधी	१६६	'दि डिसेन्ट आन्ड् मेन'	११६
तलाक	६०	दिनचर्या, सामाजिक	६०
ताजमहल	१७	दीमक	१६५
		दुनिया, नयी	१०३
		दुरंगी, शोषणात्मक	४५

'दुर्मिच्छ' सन ४३ का बङ्गाली	५५	नवभारत ३, ५, ६, ७, ८, १०, ११,	
,, भारतीय	५५	१३, २३, २४, ३०, ३१,	
दुष्काल, १६वीं, २०वीं शताब्दी के		३२, ३५, ३६, ४०	
भारतीय	५४	नस्ल	१२०
दुकानदार	१६८, २०२	नाजी	१७३
देवी जोन	७४	नात्सी, विधान	१०४
देशान्तर, भारत का	५२	'नारी-धर्म'	८०, ८१
देशी पदार्थ	१६५	नाविकता, ब्रिटिश	५०
दौर्बन्ध, भारत का शारीरिक	५४	नार्वे	१६६,
द्योतक, सुख सम्पदा का	१०३	नास्तिक (बौद्ध)	६७
दृष्टिकोण, समाजवादी	२८	नि कल (De-Mechanised)	
द्रुपद	७७	विस्तार २३, १५५	
द्रौपदी	७७	निःकल स्वावलम्बन	१५६
द्वन्द्व-न्याय	६७	निःसार बातें (Dead Facts)	४८
द्वन्द्वात्मक पद्धति ( मार्क्स )	८७	निधि, सार्वजनिक	१८१
,, प्रधानवाद,	६६	नियमन, सामाजिक	२४
,, भौतिकवाद	६६	नियोग	७०
,, सिद्धान्त	११८	निराकरण, मशीनों का	३७
द्वितीय (श्रम) आकारात्मक	८७	निर्भरता	१२३
धनाभाव	१०८	निर्माण	८७
धनाभाव, तात्कालिक	१६५	निर्मोही unfeeling )	७
धरती	८५, ८६	निर्यात, कच्चे माल का	१६६
धातु-मुद्रा	२१५	नीच-ऊँच	१४०
धातु, सिक्कों की	२०८	नीति, नवभारत की	६०
धारा सभा, दिल्ली की	७	नीत्वे	१७३
धोबी	१३६	नील ( नदी )	५०
धर्म, समाज का सामूहिक	१६४	"नैशनल कूपन"	२१५
नफाखोरी पूँजीवादी	२७, २८, २६	नैशनल प्लैनिङ्ग कॅमिटी	११५
नर-कङ्काल	५	नैतिक जीवन, व्यक्ति का	११६
नर-कङ्काल, बंगाल में	४६	नोट (मुद्रा)	२०६, १२, १३, १४
नर-भक्षी कङ्काल	६	न्यु यार्क	५६, १०४, २२
नरमेध, मशीनों का बाह्य प्रभाव	१६	पक्का माल	१०६, ६६

पञ्चायत	१०७	पारिवारिक व्यवस्था	१३१
पञ्चायत, ग्राम्य	१६४, ६८	पारिश्रामिक	२६, १५४
पञ्चायत, राष्ट्रीय	३१, ३२, ३७	पिता	१७५, ७६, ८३, ८७
पद्माभि, सीता रम्मैया, डा०	१००	पितृ भक्ति	७०
पण्य, व्यावसायिक	१६	पुजारी	१८०
पतन	१३, १२७	पुनर्विवाह	६९
पतिदेव	८०	पुरातनवाद	६०
पतिभक्ति, हेलेन की	५१	पुरुष, प्राधान्य	६६
पतिलोक	७४	,, समाज कर्ता	७३
पतिव्रत	७४	पुर्खा	७०
परम बाहुल्य : ( Super Abundance )	२६, २८, २६	पुलस	२२, ४३, १०३, १६, २०२, १२, १३
पराजय, भारत की सैनिक	५४	पुत्र	१७६, ७६, ८०, ८३, ८५, ८७
परावलम्बन, अंतर्राष्ट्रीय	११, ३३, ४८ १६६, ९७	पुत्र और साम्प्रतिक विकास	६६
परावलम्बन, कल प्रेरित	५२	पूँजी २४, २५, २६, १५५, ६५, ८४, ६६	
परिव्राजक	१०७	पूँजी, भ्रम-साध्य : Variable Capital	२५, २६, २८
परिवर्तन, मानव सम्बन्ध में	६५	पूँजीपति	२७, १६६, २०५
परिवर्तन, लक्षणिक	२६, २८, २९	पूँजीवाद	१६, ३०, ३१, ३६, १००, ०३ ०८, ०९, ६८
परिवर्तनीयता, सृष्टि की	६८	पूँजी : मुद्रा	२०४
परिवार	५७, १७२, ७५, ७७, ७८ ८०, ८३, ६, ६०	पूँजावादी शाषण	२१, २५
परिवार-पद्धति, सम्मिलित	१०७	पूँजावादी दृष्टिकाथा	२७
परिवार, संयुक्त	१५३	पूँजी, स्थायी : Constant Capital	२८
परिश्रम, विश्राम रहित	५६	पुत्री	१७९, ८५, ८७, ८८, ८६
परोक्ष	७८	पूर्व संस्कार	८१
पश्चिमीय घाट (पर्वत)	५३	पूर्वी गालार्ध	५२
पशु बल	१७३	पूर्वी घाट ( पर्वत )	५३
पशु वृत्ति	७०	पेट्रोल	१९६
पाकिस्तान	१२२	प्रेम, दाम्पत्य	७२
पाण्डव	६८, १२२	पैसा ( साधन या साध्य )	१०६, २६
पात्र, दल का	६९१		

पैतृक सूत्र	६८	फ्रांस	५१, ५२
पौण्ड, भाव	२०१	बंगाल	५, ४६, ५३
प्रगति, ऐतिहासिक	७८	बचत	१८७, ८८, ८९, ९१
प्रगति-पथ	३	बटवारा, साम्यवादी	१०, २२
प्रयाली, नवभारत की	६०	बर्दई	१२५
प्रचण्ड-बाज़ार ( Intensive Market )	१६७	बदलौन	१६६
प्रजा तन्त्र, अफलातून का	११२	बन्धन, सामाजिक	२०३
प्रतिनिधित्व	१२४	बनारस	१६७
प्रतिस्पर्धा १६, ५७, १२६, ५०		बपौती	६७, ७०, १२२
प्रत्यक्ष सत्य : Axiomatic Truth	४८	बम्बई	२२, ३७, ५२, ५६
प्रभाव, सांस्कृतिक, भौतिक प्राचुर्य का	५०	“बम्बई कानिकल”	१८
प्रभुत्व, पूँजी पर व्यापारियों का	२५	“बम्बई-योजना”	१०८
प्रवृत्तियाँ, शोषणात्मक	६	बरार	५३
प्रवाह, समाज के जीवन में	६१	“बहु-पति”	६६, ६८, ७०, ७१, ७५
प्राकृतिक बीमा : कौटुम्बिक व्यवस्था	१५२, ५३	बहु-पत्नी	६६, ६८, ६९, ७०, ७१, ७५
प्राच्य और पाश्चात्य, मौलिक अन्तर	१०६	बहु	७२
प्राचुर्य, भौतिक	५३	बाकू	६१, १६७, ६६
प्राणी, सेन्द्रिय	११६	बाजार : खपत का केन्द्र	१०२
प्राथमिक आवश्यकता, राष्ट्र की	४८	“बार्टर” ( वस्तु विनिमय )	२०१
प्राथमिक : उद्यमस्थ	८६	बालकन, प्रदेश	१६
“प्रोलेटेरियट” सर्वद्वारा (श्रमिक वर्ग)	२६	बाल्टिक, प्रदेश	१६
फरात ( नदी )	५०	बाहुल्य, पादार्थिक	५४
फल, श्रम का	१३७	बीमा, मजदूरी का	२३
फासिटी विधान	१०४	बुद्ध	१२३
“फुर्सत”	१२६	बुनाई	१३२
फैक्टरी रूल	१२८	बेकारी १५, १६, २०, २७, २८, २९, ५७, ६२, ६३, ६४, ६५, १२७, २६, ५८, ६०, ६१, ६६	
फैशन	१७	बेकारी का भत्ता	२३, २७
फैशनेबिल	१७	बेकारी का भत्ता, इंग्लैण्ड की	१६
फोर्ड, हेनरी, श्री	४१, १४६	,, के दो रूप, इंग्लैण्ड और रूसमें	१६
		“बे-रोक-टोक”	६६, ६८, ७१

ब्रेक्स फर्ड, श्री	१६१, ६२	,, प्राधान्य	५०, ५१, ५५, ५८
बैंक आव् इज़लैण्ड	१४६	भौगोलिक महत्व	५८
बैंकाप्ट, श्री	६६	,, सत्य, भारतीय स्थिति का	५०,
बैल, विनिमय माध्यम	१६८		५२, ५६
बौद्ध	६७	,, स्थिति, ब्रिटिश-द्वीप समूहकी	५०
ब्रह्मचारी, प्राचीन	८६	,, ,, , भारत की	५७
ब्रह्मपुत्र ( नदी )	५३	भौतिक-बल	१७३
ब्राह्मण ८२, १३२, ४२, ४३, ४६, ४८		भौमिक बनावट, भारत की	५६, ५७
ब्रिटेन	५१, ५२	भ्रामरी दशा	८१
ब्राह्मण्यत्व	१४७, ४६	"मगन चर्खा"	१६७
ब्लेड	१६६	" ,, दीप "	१६७
भाई-बहिन	७०	मजदूर	२४, १७०, २०७
भारत	१६७, २०१	मजदूरी	१५, १६, २३, १२५, ६३, २१३
,, , (अधःपतन का मुख्य कारण)	३६	मठाधीश	१६१
,, , कृषि प्रधान देश	५०	"मत्स्य-न्याय"	११८
,, , गुलाम	४४, १६५	मद्रास	५३
भारत, वन्य-प्रधान	१६५	मध्य-युरोप	२००
भारत, मानसूनाश्रित	१६३	मनुष्य	१४, ३०, ६५, ६६
भारत, विश्व की बसुन्धरा	५३	मनुष्यात्मक : चर्खात्मक	१४६
भारत, सबल	१६४	'मनुस्मृति'	६६
भारतन कुमारप्प, डा०	१००	ममता, साम्पत्तिक	८५
भारतवर्ष ५, ६, ५१, ५२, १११, ३५		मर्तबान, गर्भाशय स्वरूप	१८
,, सरकार	२०६, ११	मर्दानियत, स्त्रियों की	७९
भारतीय-सभ्यता, ग्राम्य प्रधान है	१०, ११	मशीन	१५, १६, १७, २०, २५, २६,
भाव, पौण्ड का	२०१		२६, ३०, ३३, ८६, १०४, ०६,
भूख का कारण	२०२		१०, १५, २८, ४५, ५९, ६६
,, , भोजनालय में	८६	,, कारण	२६, २७, २८
भूमध्य रेखा	५२	,, युग	८४, ६१
भूमि, पूँजी का आधार	१५५	मशीनवाद	२८
भेद, आधारात्मक	६२	"मशीनाधिपति" : "साधनपति"	६१
,, स्त्री-पुरुष का	७६, ८४, ८६	"महँगी"	१६६
भौगोलिक अर्थ, नवभारत का	४६, ५६, ५७	महत्—प्रकृति	६६

महत्त्व, प्राथमिक पुनर्निर्माण का	६०	मासिक धर्म, स्त्रियों की दासता	७३, ७६
महत्त्व, भारतीय स्थिति का	५६	माहात्म्य. मानव	१४, ८१
,, भौगोलिक	५१	मिडिलमन ( Middleman ) :	
'महाभारत'	७१, १२३	दलाल	१६८
महुआ	८४	"मिताचारा"	१७५, ७६, ६०
माँ ( माता )	१२७, ८७	मिलाफयत	८५, ८६, १७१
माँग, वैदेशिक	६१	मिलें, जापानी	१६६
'माँग और आपत'	२०५	मिस्त्री	१६७
"माँग और पूति" : Demand		मुदालियर, सर रामा स्वामी	४७
and Supply	१२, २०१	मुद्रा ( 'अविनाशी' )	१२, १३, १६८, ९६, २००, ०४, ०६, ०८, ०६, १०, १४, १५, १६
माँग, सिक्कों की	२०१	"मुद्रा-चक्र" : Circulation of	
"माँ बाप'	७०	Currency	२१२
'माइलोज कूपन'	२१५	मुद्राधिपति	११
माध्यम (साधन १६४, ६७, ६९, २०१		मुद्रा नीति: ( Money	
,, अर्थात् साधन (Means)	१२	Economy )	११, १२, १३
,, विधान	२०७	मुद्रा-विधान	१६८, ६६, २०४, ०६
मानचेस्टर	५२, १६६		०८, ०६, १०, १४, १५, १६
मानव	१७०	,,—स्फीति : ( Inflation )	१३
मानव अंश: Human Touch	१४	,, ( स्वगामी )	११
मानवता	७	'मुफ्त खार'	१७३, ६१
मानव-मनास्थिति	८१	मुसफो	१४८
,, — मर्यादा	१९	मुहम्मद, हजरत	१२३
,, — प्रगति, कृत्रिम	१७	मूल, उन्नति का	५६
"माप-दण्ड", धर्म का	१३६	मूल प्रकृति	६७
मार्क्स २५, २६, २८, २६, ५२, ६६,		मूल्य कृत्रिम	२८, ४६, २०१, ०७
६७, ११७, २३		मोक्सकन	१६७, ९८, ६६, २००
मार्क्सवाद ( भौतिकवाद )	३०, ६६,	मोक्सको	६१, १६६
	६७, ११७	मैंगनीज ( खनिज )	३१
मार्क्सवादी	२९, ३०, ६७	"मैटर" (मूल तत्व)	६७
मालवा	५३	मास्त्री	१२५
मालाबार	६६		
मासिक, मिन्ड के	२२		

यंत्र-युग	८९, १५८	रूप रेखा. भारतीय अर्थ शास्त्र की	५८
„ स्वगामो : Automaton	१४	“रूपया” ( Money ) : मनी	
युद्ध कथों	१०५		२००, २०६
„ रूस का	२६	„ घटोत्तर नोट स्वरूप	२१४
युरोप	५६, १३५	रूमानिया	१६
योग्यतम : ( Fittest )	११६	रूस	१६, २२, २६, ५०, ५१,
योजनाएँ, नवभारत की	६२		५२, १५८
रक्षणा, सरकारी	२३	रूसी	१६६
रफ-सम्बन्ध	१७७	रेल	२०२, २१२
रचनात्मक आधार, नवभारतका	१३ ४३	रेल वारण्ट	२१५
रसा-रङ्गिनी	७६	रेशम नकली	१६६
राज	१८६	रोमन, जाति	८२
राज और समाज	३०	लंकाशायर	५२
राज यंत्र	४३	लंदन	२२, ५९
राजसत्ता, चौथे प्राय	४४	लक्षण ( Technique ) अर्थशास्त्र	
राजा	१२२	के नये	४
“राजा और प्रजा”	२०४	लक्ष्मी बाई. महारानी	७४, ७६
रानाडे, श्री	४	लक्ष्य, नवभारत का	११
राम	७१	„ कारखानों का	१०५
रामचन्द्र	७४	„ मजदूरों का	१२५
राम राज	१२२	लज्जा. क्रिया की	७७
रॉयल्टी	१८८	लक्षकियाँ	६८
राशन	१८१, २१३	लक्षके	६८
राष्ट्र	४८, ८२, १३५	“लाकू-आउट” ( Lock-out :	
राष्ट्रवाद, नाज़ी, फासिस्ट	११	निकल जाओ )	२२
राष्ट्र सभा	२१४	लाक्षणिक-परिवर्तन ( मार्क्स का प्रस्ताव)	
राष्ट्रीय आय, भारत की	७, ४५		२६, २८, २६
„ पञ्चायत	३२ ३७	लागत	१८७
„ समतुलन	६१	‘लाण्डरी’	१४७
रासचाइल्ड, श्री	१४६	‘लिटरेरी डाइजेस्ट’	१८, १६
रेवर्ज बैंक	२००	लिनलिथगो लार्ड	११५
रूपक ( TOKEN ) सिक्के		लुहार	१२४
	मुद्रा २००, ०६		

लेनिन	१७३	वर्णाश्रम	१५१
“लैसर-फेयर” ( स्वच्छन्द व्यक्तिवाद )		वर्धा-पद्धति ( शिक्षण प्रणाली )	१६०
	१००, १५२	वाणिज्य-व्यवसाय	२५
लोक-व्यवस्था, सरकारी कानून	६०	वाहक, कारखानों के	१०३
वंश-सूत्र	६७	विकास	२४, ३०, ४४, ५६,
वंशावली	६८		६६, ६७, १०७, १८, १६, २०
वनस्पतिक उपज, ब्रिटिश	५९		२१, ४६, ७३, ८३, ६१, २०४
वसीयत नामा	१६२, ६३	“विकासमान”	१६७
“वसुधैव कुटुम्बकम्”	११०	वितरण	२१, ४२, ५६, ५७, १६६,
वस्तु, अर्थात् साध्य ( End )	१२		७४, ८२
वस्तु, चर्खात्मक	१६६	वितरण-विधान, भारतीय	५७
वस्तु पदार्थ ( नवंबर )	१२	,, श्रृंखला, सार्वदेशिक	४२
वस्तु-पदार्थ, साम्प्रतिक रूप	२०५	विद्यार्थी आधुनिक	९८
वस्तु, मंहगी	१६६	विधवा	६६
वस्तु विनिमय ( Barter : बार्टर )		विधान	६१, ७४, १२२, ४१,
	११, १२, २०४, ११, १३, १४		४२, ४३, ४५, ७५
“वस्तु-विनिमय बैंक”	२१५, १६	,, रूस का आर्थिक	५२
वर्ग, क्षीण प्राय	४४	विनिमय	१६७, ६४, ६५, ९६, ६७,
वर्ग-भेद	४२, १६३		२०१, ०४, १०
वर्ग-विभाजन	१४४	,, क्रम,	४२, १६७
वर्गाकरण, स्वाम्य का	१८१	,, केन्द्र, विश्व का	५१
वर्ण-परिवर्तन	१४८	,, दर	२०८, २१४
वर्ण, श्रम का सामूहिक विभाग	१५०,	,, बाजार, लंदन का	५२
	५१	,, माध्यम ( बदलौन का पैमाना )	
वर्ण-विधान	१२२, ४१, ४२, ४३,		१९६, ९७, ९८, ९९, २००, ०१
	४५, ६१		०३, ०४, ०५, ०६, १०
वर्ण-विभाजन	१४६	,, विधान	११, १२
,, विभेद,	१४४	विन्ध्या	५३
,, व्यवस्था	१०७, ३७, ३८, ४०,	विभिन्नता, प्रादेशिक	५१
	४२, ४४, ४५, ५०	,, , राजनीतिक	७६
,, सङ्कर	१४७	विवाह-विधान	७४
,, ,, , कार्यों का	१६१	“विवाहित”	८०



विषमता	१६२, २००, ०१, ०७	व्यापक-बाजार (EXTENSIVE MARKET)	१६६
विश्वामित्र, महर्षि	१४८	व्यापार, वैदेशिक	५७, २०८, ०९, १४
विशेषता, जातीय	५१	व्यापारोकरण, उत्पादन का	११
विस्तार, निःकल	१५५	,, प्रभुत्व : BARGAINING POWER	११
'वेद और चर्खा'	१३३	व्यावसायिक युग	१०२
'वैज्ञानिक'	६८	शक्ति	६७, १७२, १७३
वैज्ञानिक आयोजन	६	,, , क्रियात्मक, मानव जीवन को	६५
,, शैली ( मार्क्स )	६७	,, (संगठन)	६७
'वैदेशिक व्यापार डिपो'	२१४	शहरी विधान	१०४
वैभव, रोमन	११२	शाट, डा०	२०१
वैयक्तिक स्वार्थ	२६	,, सभ्यता	१५६
,, ,, मानव विकास में	४४	शान्ति	१३, ५६, ६०
'वैल्यू : VALUE	३	शासक और शासित	७६
वैषम्य	३४, १२१, २३, ३६, ६९, ८१	शासकीय हस्तक्षेप	१५३
वैश्वा	१८०	शासन, केन्द्रीय	७०
व्यक्ति	२०, ६५, ६७, ६८, १०८, २०, ४०, ८०, ८१, ८३, ८६, ८७, ६१	शाहजहाँ	७१, १२२
'व्यक्ति और राज'	१३८	शिक्षण प्रणाली, भारतीय, वर्ग व्यवस्था	१४२
व्यक्तित्व	१०६, १७२	शिशु-पालन	७८, ८२
व्यक्तिवाद	१००, ५४, १७५, ८३	शूद्र, समाज का आधारभूतक वर्ग	१४५, ४६, ४८, ४६
व्यभिचार	१३	'शेष आव् धिंग्सू टु कम'	४३
व्यय, शासकीय	१६४	शोषण, पूर्वीवादी	२१, २५
व्यवसाय	२१२	श्रम	१३४, ४१, ४२, ६३, ६४, ६८, ६६, २०२, ०३
,, वाद : संघ युग	१५८	श्रम, उत्पादक	८७
व्यवस्था	१५, २३, २४, ४२, ५२, ५६, ५७, ५८, ५९, ६६, १०७, ३१, ३७, ३८, ४०, ४२, ४४, ४५, ५०, ५१, ५२, ५४, ५५, ६८, ६६, ८६, ६१, ९२, २०४	श्रम और कार्य	१२५, ३७
		,, ,, विश्राम	१२५, २७
		,,—काल : LABOUR TIME	१६१

„ - बल	५७	„ व्यवस्था	१५४
„ - बाहुल्य	१०	„ सम्पत्ति १७५, ७६, ८०, ८४	
„ - विधान	१२५, ३६	‘संसार’	७, १६, ४४
„ - विभाग, वर्ण-व्यवस्था १४४,		संसार	५६
	४५, ४६	संस्कृत	१०६
„ - विभाजन	७८, ८३, ८४,	संस्थाएँ, सामाजिक	१२४
	८६, ८७, १३०	सञ्चय, साम्पत्तिक	६०
श्रमाधार	१२६, ३०, ४५	सट्टेबाजी	२१०
श्रमिक (मज़दूर)	२४, २६, १७३	सती	८१
„ : प्रोलेटेरियट	२६	सतीत्व, सीता का, भारत का भौगोलिक	
„ वर्ग	१४२, ५५, ६६	प्रतिफल	५१
शृङ्गार देवी	७४	सत्य, अव्यवहार्य नहीं	५६
श्वेत-केतु	६६	‘सत्यार्थ प्रकाश’	७८
संकट, आर्थिक	२००	सद् गृहस्थ	८०, ८१
संकुचन, शहरी	९	सदस्य, पारिवारिक	१८३, ६०
संगठन और विकास	६६	सदस्यता, संयुक्त परिवार की	१७७, ८०
संगठन शक्ति, मनुष्य की	६७	सपदुयोग, साम्पत्तिक	१६६
संघठन	८०, १२४, १८३, २०३	सन्तति	११६
„ वंशगत	८१	सन्तान, सैनिकों की आवश्यकता	६६
संघ—निष्ठा	१०७	सन्तानोत्पादन	७६, ६०
संघर्ष	१८, ११७, १८, १६, २०	सन्तानोत्पत्ति	२१, ६८
	२१, २३	संन्यास	१०८
‘ „ या सहयोग’ ८६, ११५	१८ २०	सपिण्ड — सगोत्र	७६, ७७, ७८
संतान-पालन	६८, १६०	सभ्यता	१०, ११, २६, ५९, १००
संपूर्ण-चित्र, लक्ष्य का	४४		०१, ०५, ०६, १२, १४,
“संपूर्ण”, समन्वयात्मक: Synthetic			५०, ५६
Whole	३०	समभौता, नर नारी का	७४, ८३
संयम	१७४	„ स्त्री-पुरुष का श्रम	८३
संयुक्त उत्तराधिकार	१८९	समता, सामूहिक	१३७
„ परिवार	१५३, ७५, ७६,	समतुलन, राष्ट्रीय	६१, १८३
	७७, ८३	समष्टि	६८, १३२
„ राष्ट्र, अमेरिका	२१०	समस्या, लेन-देन की	४२

चमस्याएँ, सामाजिक	२५	,, और गार्हस्थ्य	८५
समाज ५, ३०, ३८, ४०, ६७, १००		सम्पदा, समाज की	८५
०८, १३, १७, २२, २३, २४		सम्पन्नता ५६, ५७, १६५, ९९, २०४	
३६, ४१, ४९, ५३, ५५, ६३,		सम्पूर्णानन्द, श्री ३, ९६, १२०, ३६, ४७	
६४, ६६, ६७, ७६, ८१, ८३,		सरकार ७, ८, १२२, ६४, ६८, ७३, २०७,	
८६, ८७, ९०, ६५		.	०८, १३
,, और राज	३०	सरकार, सस्ती	१३
,, चक्र	७२, १७०	सरकारी आधिपत्य, सिक्कों पर	१९६
,, परिभाषा	७२	,, (नियमन-मुद्रा)	१६९
,, रचना, भारतीय	११६	,, भत्ता : DOLES	१६१
'समाजवाद'	३, १२०, ४७, ४६	,, रक्षण	२३
समाजवाद	५, १८२	सरदार	६८, १२४
समाजवादी प्रणालियाँ, प्रचलित	४२	सर्व व्यापकता (वस्तु की) : Univer-	
समाज, विकासमान	५६	salaty	१३२
समाज, विषय	६०	"सस्ती"	१६६
,, शास्त्र (भारतीय)	११५	सहघर्मिणी	७०
,, संगठन	१०२	सहयोग २०, ७९, ८०, १०२, १७, १८,	
,, सरकारी कानून	६०	१६, २०, २३, २४, ३४, ४१,	
समानता, व्यक्ति की मौलिक	१४१		२०३
सम्मिलित-जीवन ( Corporate		,, और त्याग	४३
Life )	३५, १५२,	,, , स्त्री-पुरुष का	८४
,, हित	१७७, ८३,	सहयोगी बैंक, प्रजात्मक	२११, १२
,, शक्ति, समाज की	४५	सहारा (रेगिस्तान)	५०
संस्थान, भारत का आर्थिक	६२	साक्षात् पीढ़ी, परिवार	१७८
समुदाय	२६	सांख्य	९६
,, , समाजवादी, कलोपेक्षित	२७	सॉइ	११५
समूह,	४०, ६५, १७२, ९५	सातबलेकर, श्री	१३३
समूहवाद ३८, १०४	०८, ०६, १५	साधक, कारखानों के	१०३
समूहवादी, रूस के	१६	साधन	१२, १६६, २०१
सम्पत्ति ६१, १४२, ६४, ६८, ६९, ७५,		,, , उत्पादक	१०३, १७४
७६, ७६, ८०, ८२, ८३, ८४, ८५,		,, , चर्खात्मक	१६७
८६, ८८, ८९, ६१, ६३, २०५		साधनाधोरा	२६४

साध्य अर्थात् वस्तु (End)	१२,	सार्वजनिक सूत्र, सम्पत्ति	१६३
	१६६, २०१	सांस्कृतिक प्रभाव	५०
सामन्त	१२२	सिक्का २००, ०१, ०२, ०४, ०५,	
सामाजिक श्री	३४		०६, १३
,, अशांति	१३	सिद्धांत	११८
,, अराजकता	६१	,, नवभारत का	६१
,, जीवन	६१	सिन्ध	५
,, परस्पर	१६६	,, सरकार	४६
,, बन्धन	२०३	सिन्धु (नदी)	५०
,, वैषम्य	१३६	सीलोन	६६
,, शांति	१३	सुख	२४, ११२
,, संघटन ८०, १८३, २०३		,, -सुख, समाज का	१६४
,, भ्रम, : सामूहिक भ्रम १४१		,, -शांति, सामूहिक	८६
,, संस्थाएँ	१२४	,, -सम्पदा, समाज की	४२, ५६,
सामूहिक-कृषि : Collectivism			८५, ८६
	१५५	सुन्दर बन	५३
,, जीवन	२०३	सुभद्रा	७७
,, हास	१३६	सुरक्षा, पारिवारिक	१८०
साम्पत्तिक उदय	१७२	,, , समाज की	१५३
,, भ्रम	५७, १३५, ७१	,, , साम्पत्तिक	६६
,, चक्र	१६५	सूचक, सभ्यता की	५६
,, व्यवस्था	१७७	सूरत	५२
,, विकास	१६५, ७३, ८३	सेना ४३, १०३, १६, २१२, १३	
,, वितरण	१८२	सेना नायक	१३६
साम्पत्तिक संघटन	१८०	"सेल-द्विपो"	२१३
,, हास	१६५	सैनिक	५४, १३६
साम्प्रदायिकता	२०३	सोना	२०८, १४
साम्य	८, ३०,	सोरोकिन, प्रो०	२२
,, , सामाजिक	१४०	'स्टालिन'	१७३
साम्यवादी बटवारा	२२	स्ट्रेची, जान, श्री	२५, २६
साम्राज्यवाद	२०४	स्तन	७६
साम्राज्य, मोर्च	५४	स्त्रियाँ, कौटुम्बिक विधान में	१३३

स्त्रियाँ, गृह-शोभा	७३	स्वसम्पन्नता: साम्यवादी समानता	१९२
,, , दासियाँ	७०	स्वातंत्र्य, संयत	३०
,, , मशीनाश्रित	६०	स्वातंत्र्य	४४, ६०, १२८
,, , विजेताओं की	६८	स्वाधिकार	१८६
"स्त्री-धन"	१७५, ६४	स्वाम्य १६८, ६६, ७०, ७१, ७२, ७३,	
,, और अप्रीका	६८	७४, ७५, ७६, ७७, ८०, ८१,	
,, पुरुष, एक दूसरे के पूरक	१२१	८७, ६०, ६२	
,, - ,, का सम्बन्ध	६५	स्वाम्यांतर १८१, ८२, ८३, ८९, ६७, ६४	
,, - ,, का सहयोग	६५	स्वामित्व, प्रकृति पर	१०२
,, - ,, , भेद	७६	स्वामी, सम्पत्ति का	१८५
,, - स्वातंत्र्य	६०	स्वार्थ १२० २१ ७०, २०२, २०३	
स्थायित्व, सामाजिक	६७	,, , वैयक्तिक	२६
,, , व्यवहार्य	६०	स्वावलम्बन, निःकल	१५६
स्थायी पूँजी Constant Capital		स्वास्थ्य और कारखाने	१३४
	२८	हड़ताल	२२
स्थिति ४६, ५५, ६०, ६७, ७०, १४०		'हरिजन'	१६०
स्पर्धा	१०८	'हरिजन सेवक संघ'	११५
सृष्टि, आधिभौतिक	६६	हवा	२-५
स्वगामी-यंत्र (Automaton)	१४	हस्तक्षेप १२२, ५३, ६७, ६२	
स्वच्छंदता	३०, १२२, ७०	हाट	१०६, २१३
स्वदेशी	११०, ११, २०६	हालैण्ड	१६७ २०३
,, चर्खात्मक	१६५	हार्वर्ड विश्वविद्यालय	१८
,, ढंग	१६७	हिन्द सागर	२०५
,, समाज	१६७	हिन्दुत्व	१३७
स्वभाव, जातीय, फ्रांस का	५१	हिन्दुस्तान	१०६
,, ,, , ब्रिटेन का	५०	हिन्दुस्तानी	२०३
स्वयंवर	७२	हिन्दू	१४७
स्वर्ण-कोष	२१४	,, -काड	६६
स्वर्ण सनद	२०८, १४	हिमालय	५२ ५३
स्वराज्य, रचनात्मक कार्यक्रम रहित	४४	हिंसा, एकाङ्गी	४५
स्वविघटन, राज का	४३	हीगेल, श्री	६७
स्व-सम्पन्नता	५३	हुण्डी	२०६, १०, १३, १४

**परमाणु बम**—विश्व को विदीर्ण कर देने वाला एक अकल्पनीय अस्त्र ! भारत की सर्व प्रथम पुस्तक । लेखक :—भारत के प्रसिद्ध पत्रकार श्री रा० र० खाडिलकर, बी० एस सी । सजिल्द पुस्तक, मू० केवल १८)

**जंगी गेस्टापो**—गेस्टापो अर्थात् जर्मनी के दिल दहलाने वाले जासूसी संघटन का रहस्य, हिटलर के पतन का कारण, बिल्कुल ताजी खबरें ! मूल्य केवल १८)

**जादूगर**—सच्चा जादू सिखानेवाली, एक अद्भुत और शिक्षात्मक पुस्तक ! लेखक :—विश्वविख्यात जादूगर, प्रो० नार्मन । सुन्दर सचित्र, सजिल्द, दुरंगी छपाई । मूल्य १॥)

**अजीब दुनिया**—बिल्कुल अजीब चीज ! स्त्री, पुरुष, बूढ़े, जवान और बच्चे, सब के लिए । मू० केवल १८)

**युरोप के दो सिपाही**—१९१४-१९१९ तथा १९३९-१९४५ ई० में पृथ्वी ने दो प्रलयकारी विश्व-युद्ध देखे हैं । इन दोनों का सूत्रपात युरोप में हुआ और समस्त संसार को अपनी धधकती हुई सर्व संहारी ज्वाला में लपेट लिया । यहाँ हम उन्हीं दो नरमेधों के दो रण-नायकों का जीवन-चरित्र प्रस्तुत कर रहे हैं, जो आपके सम्मुख युरोपियन इतिहास तथा युद्धकला का सजीव चित्र उपस्थित किये बिना नहीं रह सकते । इस युद्ध-रत विश्व को देखने और समझने के लिए आप 'युरोप के दो सिपाही' को अवश्य देखें । मूल्य केवल १८)

**गायडा गेंग**—युद्धरत युरोप के एक दिल दहलाने वाले जासूसी संघटन की अत्यंत रोमाञ्चक कहानी । मूल्य केवल १८)

**कर्म-योग**—यह मध्य प्रान्तीय कहानीकारों का ('विद्रोही' के पश्चात् ) दूसरा प्राण-प्रेरक कहानी संग्रह है । इसमें प्रो० रामकुमार और श्रीदेवीदयाल चतुर्वेदी, 'मस्त', जैसे हिन्दी जगत् के जाजल्वल्यमान तारों की ज्योति स्फुटित हुई है, जिनकी कृतियों का हमें 'विद्रोही' में लाभ न हो सका था ।













